



ENERGIASZERZŐDÉS HŐENERGIÁVAL TÖRTÉNŐ HIDEGENERGIA-SZOLGÁLTATÁSRA

(a továbbiakban: **Szerződés** vagy **szerződés**), amely létrejött egyrészről a

Városliget Ingatlanfejlesztő Zártkörűen Működő Részvénytársaság (székhely: 1146 Budapest, Dózsa György út 41.; cégjegyzékszám: 01-10-047989; a céget nyilvántartó cégbíróság: Fővárosi Törvényszék Cégbírósága; adószám: 24819699-2-42; képviseli: Dr. Gyorgyevics Benedek Tamás vezérigazgató (önálló képviselőre jogosult); számlavezető pénzintézete: Gránit Bank Zrt., számlaszáma: 12100011-10165629),

mint felhasználó (a továbbiakban: Felhasználó),

Budapesti Távhőszolgáltató Zártkörűen Működő Részvénytársaság (székhely: 1116 Budapest, Kalotaszeg utca 31.; képviseli: Dr. Mitnyan György vezérigazgató; cégjegyzékszám: 01-10-042582 a céget nyilvántartó cégbíróság: Fővárosi Törvényszék Cégbírósága; statisztikai számjel: adószáma: 10941362-2-44; rövidített elnevezése: FŐTÁV Zrt.),

mint távhűtési szolgáltató (a továbbiakban: Szolgáltató),

(a továbbiakban együttesen: Felek, külön-külön: Fél) között.

1. Preambulum

1.1 Az Országgyűlés a Városliget megújításáról és fejlesztéséről szóló 2013. évi CCXLII. törvénnyel rendelkezett Felhasználó létrehozásáról. Az alapító okirat szerint Felhasználó tulajdonosa 100%-ban a Magyar Állam.

Magyarország Kormánya az új nemzeti közgyűjteményi épületegyüttesről és a megvalósítás előkészítéséhez szükséges intézkedésekről szóló 1031/2013. (I. 30.) Korm. határozatával elrendelte az új nemzeti közgyűjteményi épületegyüttes létrehozását.

Magyarország Kormány az új nemzeti közgyűjteményi épületegyüttesre vonatkozó koncepció második ütemeként a Városliget átfogó hasznosítási koncepciójáról szóló 1397/2013 (VII. 2.) Korm. határozatával a Liget Budapest projekt keretében jelentős fejlesztések megvalósítását rendelte el a Városliget területén, valamint e projekthez kapcsolódó egyéb helyszíneken.

Felek rögzítik, hogy a távhűtéssel ellátott létesítmények elsősorban közintézmények és kiemelt jelentőségű turisztikai létesítmények és jelentős közgyűjtemények bemutatására, kezelésére létesültek, melyek állagának és értékének megóvása megköveteli a hőmérséklet szigorú keretek közti szabályozását és fenntartását. Az előírt feltételek tartásától való eltérés jelentős károkat okozhat a közgyűjteményekben,

amelynek megakadályozása a Felhasználó és az ellátott Intézmények kiemelt jelentőségű feladata és kötelezettsége.

1.2 Felhasználó a közbeszerzésekről szóló 2015. évi CXLI. törvény előírásai szerint a közbeszerzési törvény hatálya alá tartozó Ajánlatkérőnek minősül.

Felek rögzítik, hogy Felhasználó, mint Ajánlatkérő **“Primer hidegenergia szolgáltatás nyújtása a Városligetben a VÉSZ előírásainak betartásával”** tárgyban 2018.10.08. napján feladott ajánlati felhívással a közbeszerzésekről szóló 2015. évi CXLI. törvény 81. § (1) bekezdése szerint közbeszerzési eljárást folytatott le (a továbbiakban: Közbeszerzési Eljárás).

Felek megállapítják, hogy a fent hivatkozott közbeszerzési eljárás nyertese a Szolgáltató, így a közbeszerzési eljárás tárgyának beszerzésére Felek szolgáltatási szerződést (továbbiakban: Szerződés) kötnek. Felek rögzítik, hogy a Szerződés alapján Szolgáltató a teljesítésre a közbeszerzési eljárás ajánlati felhívásban, a dokumentációban, illetve az ajánlatában foglaltakra figyelemmel köteles.

2. A hidegenergia szolgáltatás megvalósításával kapcsolatos feltételek és kötelezettségek

A Felek a jelen fejezetben kívánják rögzíteni a jelen szerződés tárgyát képező hidegenergia-szolgáltatás megvalósításával kapcsolatos feltételeket és kötelezettségeket.

2.1. A jelen szerződés szerinti hidegenergia-ellátás megvalósításával kapcsolatosan a Felek a következőket rögzítik:

2.1.1 A hidegenergia vételezésére való rendelkezésre állás helye és időpontja:

A Városliget megújításáról és fejlesztéséről szóló 2013. évi CCXLII. törvény (továbbiakban: 2013. évi CCXLII. törvény) 1. § (1) bekezdése szerint a Budapest XIV. kerület 29732/1 helyrajzi számú ingatlan, amely földrészlet megosztást követően Budapest XIV. kerület 29732/11 helyrajzi számon van nyilvántartva (a továbbiakban: Városliget) a Magyar Államot, Budapest Főváros Önkormányzatát és Budapest Főváros XIV. Kerület Zuglói Önkormányzatát megillető tulajdoni hányada e törvény erejénél fogva mint közfeladat ellátásához szükséges terület ingyenesen, az e törvény hatálybalépésétől számított 99 éves időtartamra a Magyar Állam 100%-os tulajdonában álló Felhasználó vagyonkezelésébe kerül.

A Városliget ingatlan hiteles szemle tulajdoni lap másolata jelen Szerződés **1. sz. mellékletét** képezi.

(i) Rendelkezésre állás helyei:

épület elnevezés
ZEN (Magyar Zene Háza)
OLO (Olof Palme Ház)
NEP (Néprajzi Múzeum)
NGL (Nemzeti Galéria)
MIH (Magyar Innováció Háza)

(ii) Ütemezett rendelkezésre állás időpontja az alábbi táblázat alapján:

épület elnevezés	Primer vezeték bekötési határidő	Távhűtési szolgáltatás megkezdése
ZEN (Magyar Zene Háza)	2020. április 30.	2020. június 01.
OLO (Olof Palme Ház)	2019. március.01.	2019. május 02.
NEP (Néprajzi Múzeum)	2020. március 30.	2021. január 01.
NGL (Nemzeti Galéria)	2021. szeptember 31.	2022. január 01.
MIH (Magyar Innováció Háza)	2020. október 31.	2021. január 01.

2.1.2 Szolgáltató kötelezettségei és kijelentései:

(i) A Szolgáltató biztosítja a hidegenergia jelen Szerződés 2.1.1. (ii) pontjában megjelölt határidőkre történő vételezhetőségét, ennek keretében saját beruházásában megvalósítja a hűtési alapvezeték és a hűtési energia termelő technológia telepítését a 2013. évi CCXLII. törvény 7.§ (3) bekezdése a Budapest Főváros Önkormányzata Közgyűlésének a Városligeti Építési Szabályzatról szóló, módosított 32/2014. (VII. 15.) Főv. Kgy. rendelet (továbbiakban: VÉSZ) rendelkezéseinek betartásával a Felhasználóval egyeztetett módon.

(ii) A Szolgáltató kötelezettséget vállal a hidegenergia-hőszolgáltatás igénybevételéhez szükséges hűtési bekötővezeték megépítésére a „fogyasztói oldali hűtési energia fogadó helyiség” első elzárójáig.

(iii) A hűtési bekötővezeték kiépítése során a Szolgáltató a Felhasználóval előre egyeztetett legrövidebb nyomvonalon építi meg a hűtési bekötővezetékét, figyelembe véve a VÉSZ-t és a Felhasználó által készített Vonalas létesítményekre vonatkozó organizációs kézikönyvet.

Felek rögzítik, hogy a hűtési bekötővezeték létesítésének költségét a Szolgáltató viseli.

(iv) A Szolgáltató saját lebonyolításban és finanszírozásban megépíti, majd üzemelteti a létesítményeket ellátó berendezést, a hidegenergia termelő technológiát és az elosztó csővezetéki hálózatot a szolgáltatási határt képező fogyasztói hőfogadóknban lévő első elzáróig.

A „Hűtési energiafogadó” meghatározása: Az Felhasználó épületeinek szekunder rendszereihez hőcserélős hidraulikai leválasztáson keresztül csatlakoznak a primer csővezeték hálózathoz. Az épület tervezett bekötési pontjainál, a kiépített hűtési távvezetéken egy-egy elzáró és szabályozó szelep található. A hűtési energia mérésére szolgáló hőmennyiségmérő és a hőcserélő kiszakaszoló szerelvények az épületeken belül kerülnek elhelyezésre. A primer előremenő csővezetékekbe szennyfogó szűrő kerül. A Szolgáltató kivitelezési határa a hűtési energiafogadó helyiség első szakaszoló szerelvények felhasználó oldali karimái. A főelzárók, a szabályozó szelep és a hőmennyiségmérő a Szolgáltató tulajdonába maradnak a szolgáltatás teljes időtartama alatt. (Kapcsolási ábra jelen Szerződés 3. számú melléklete)

(v) A fentiek alapján a Városliget ingatlanon létesítendő hűtési bekötővezetékét a Szolgáltató a létesítéséhez szükséges munkaterület átadás időpontja és a hidegenergia vételezésére való rendelkezésre állás időpontja között köteles megépíteni. A munkaterület átadásának pontos időpontját a Felek egyeztetésük alapján tűzik ki. A Felek rögzítik, hogy az egyeztetésre a kiviteli tervek és a szükséges végrehajtható engedélyek Szolgáltató részére történt kézbesítését követően, az erről szóló értesítés Felhasználó részére történő megküldését követő 15 napon belül kerül sor. A munkaterület átadásáról a Felek legalább 2 (kettő) példányban jegyzőkönyvet vesznek fel, továbbá a belső munkavégzéshez minden szükséges feltételt biztosítanak.

(vi) Szolgáltató kötelezettséget vállal arra, hogy a kötelezettségeit határidőben teljesíti.

(vi). 1 Késedelmi kötbér:

Amennyiben a Szolgáltató olyan okból, amelyért felelős, nem teljesíti a jelen Szerződés 2.2.1. pontjában meghatározott kötelezettségeit, a jelen Szerződés 2.1.1 (ii). pontjában meghatározott határidők közül az első határidőt, annak lejártát követően a Felhasználó által megküldött írásbeli felszólítás ellenére, a felszólítás kézhezvételétől számított 15 (tizenöt) napon belül, úgy késedelmi kötbér fizetésére köteles, amelynek összege az éves Alapdíj 0,5%-a késedelembe esés időpontjától kezdve naptári naponként .

(vi). 2. Szerződés felmondása, meghiúsulási kötbér, kártérítés:

(vi). 2.1. Felhasználó jogosult jelen szerződést érdekmúlás bizonyítása nélkül felmondani, amennyiben a Szolgáltató olyan okból, amelyért felelős, a jelen Szerződés 2.1.1 (ii). pontjában meghatározott határidők közül az első lejártától számított 6 hónapon belül sem teljesíti a jelen Szerződés 2.1.2. pontjában előírt kötelezettségét.

(vi). 2.2. Amennyiben az előző bekezdésben meghatározottak alapján jelen Szerződést a Felhasználó felmondja a Szolgáltató a Ptk. 6:187. § (1) bekezdése szerinti meghiúsulási kötbér fizetésére köteles.

(vi) 2.3. A meghiúsulási kötbér mértéke:

2.3.1 A meghiúsulási kötbér mértéke a Csatlakozási Díj 25-a. %.

2.3.2 Felhasználó a jelen pont szerinti kötbérigényét írásban köteles közölni a Szolgáltatóval, külön megjelölve annak jogalapját és összegét.

(vi) 2.4. Felhasználó jelen pont szerinti kötbérigényének érvényesítése nem jelenti a Felhasználó egyéb igényeinek elvesztését, vagy az azokról való lemondást. A Felhasználó a jelen pont szerinti kötbért meghaladó kárát is érvényesítheti a Szolgáltatóval szemben.

2.1.3 Felhasználó kötelezettségei és kijelentései:

(i) Felhasználó a 2013. évi CCXLII. törvény 3. § (3) bekezdése b) pontjára és a távhűtési szolgáltatásról szóló 201/2016. (VII. 21.) Korm. rendelet 1. § 5. pontjára tekintettel a megépülő hűtési vezeték megépítéséhez és az ahhoz kapcsolódó szolgáltatói vezetékjog térítésmentes alapításához, gyakorlásához és ingatlan-nyilvántartásba történő bejegyzéséhez térítésmentesen hozzájárul, a vezetékjog alapításával és gyakorlásával kapcsolatban kártérítési és kártalanítási igénnyel kizárólag az alábbiak szerint él a Szolgáltatóval szemben:

a) a jelek elhelyezésével, a mérésekkel, a vizsgálatokkal,

b) a létesítmények elhelyezésével, illetőleg azok megközelítésével, az azokon való munkavégzéssel, valamint

c) az ingatlan használatának akadályozásával, korlátozásával, valamint értékcsökkenésével

okozott kárt a Felhasználónak köteles megtéríteni.

d) a vezetékjog megszűnése esetén a Szolgáltató köteles a Városliget érintett területei eredeti állapotát helyreállítani, vagy ha ez nem lehetséges, újrahaznosításra alkalmassá tenni.

e) vezetékjog gyakorlása során /a) -c) pontok/ a Városliget ingatlan értékcsökkenése, az abban keletkező kár összegében a Szolgáltató és a Felhasználó megállapodik.

Felhasználó továbbá a vezetékjog alapításához, valamint ingatlan-nyilvántartásba történő bejegyzéséhez szükséges nyilatkozatokat térítésmentesen megadja, és hozzájárul ahhoz, hogy a Szolgáltató vezetékjogát mindaddig térítésmentesen gyakorolja, ameddig a hűtési vezeték elbontásra nem kerül. A vezetékjog gyakorlására irányadó előírások:

a) vezetékjognak az ingatlan-nyilvántartásba történő bejegyzését a Szolgáltató kérelmezi a Felhasználóval kötött szerződés alapján. A vezetékjog a Szolgáltatót illeti meg, és a Városliget mindenkori tulajdonosát terheli. A vezetékjog a Felhasználóval kötött megállapodás alapján gyakorolható.

b) Felhasználó kérheti a Szolgáltatótól a vezeték és a tartószerkezet eltávolítását, átalakítását vagy áthelyezését, ha annak műszaki feltételei adottak, az üzemeltetésben jelentős hátrányt nem jelentenek és vállalja az azokkal kapcsolatos költségek viselését.

c) A vezetékjog megszűnik, ha Felhasználó Szolgáltató szerződésszegésére hivatkozva a Szerződéstől eláll, vagy felmondja azt, vagy ha Szolgáltató az üzemben tartást véglegesen megszünteti.

d) A vezetékjog megszűnése esetén a Szolgáltató - a vezetékjog megszűnésével egyidejűleg - köteles kérni az ingatlan-nyilvántartásból való törlést. Ennek elmulasztása esetén – a Szolgáltató költségére – a Felhasználó is jogosult kérni a vezetékjog törlését. A Felhasználó kérelmének teljesítéséhez szükséges nyilatkozatot a Szolgáltató köteles kiadni. A Szolgáltató köteles a Felhasználónak a vezetékjog ingatlan-nyilvántartásból való törlésével kapcsolatban felmerült kiadásait megtéríteni.

(ii) Felhasználó a hűtési energiafogadóinak kialakítását 2.1.2 pontban leírtak alapján alakítja ki, melyet a Szolgáltató, mint adottságot kezel és ez alapján alakítja ki a primer hűtési hálózatát. A későbbiek során amennyiben a Felhasználó átalakításokat kíván foganatosítani a saját tulajdonában álló hűtési hálózatán, mely kihatással van primer hűtési hálózatra, vagy módosítani kívánja az alap adatként rögzített hűtési kapacitásokat, köteles azt a Szolgáltatóval egyeztetni és jóváhagyatni.

(iii) Felhasználó vállalja, hogy a hőfogadó-helyét a tervdokumentációban meghatározott helyen és abban foglaltak szerint térítésmentesen biztosítja.

(iv) Felhasználó vállalja, hogy a szolgáltatói határt képező elzárótól mérten saját hűtési rendszereit (hidegenergia felhasználási oldal) saját költségére megtervezteti-, megépíti, és üzemkész állapotba hozza legkésőbb a hűtési szolgáltatás szerződés szerinti kezdetét megelőző 10 munkanapig. Tervezési, kivitelezési határ a hidegenergia szolgáltatás határa (Lásd. 2.1.2 pont)

(v) Felhasználó vállalja a hőmennyiség-mérőkör távleolvasó rendszerének működtetéséhez szükséges villamos energia-vételezési lehetőség – előre a Szolgáltatóval egyeztetett módon és helyen – saját finanszírozásában és lebonyolításában történő kiépítését.

(vi) Felhasználó kötelezettséget vállal arra, hogy a jelen Szerződésben meghatározott hidegenergia-szolgáltatás épületenkénti igénybevételét legkésőbb a jelen Szerződés 2.1.1 (ii) pontjában meghatározott határidők leteltét követően megkezdji, és legkésőbb az igénybevétel kezdetét megelőző 30. (harmincadik) napig az igénybevételre vonatkozó bejelentését a Szolgáltató által használt „Hőenergia Felhasználó lap” nyomtatványon megküldi a Szolgáltatónak.

Amennyiben a Felhasználó olyan okból, amelyért felelős, nem kezdi meg a jelen Szerződés 2.1.1.(ii). pontban meghatározott, adott határidő lejártát követően a Szolgáltató által megküldött írásbeli felszólítás ellenére, a felszólítás kézhezvételétől számított 15 (tizenöt) napon belül a hidegenergia-szolgáltatás igénybevételét, úgy jelen

Szerződés 3.1.7. pont szerinti alapdíjat fizeti Szolgáltatónak a Szerződés vonatkozó rendelkezései szerint.

2.2 Csatlakozási Díj

2.2.1 A Felhasználó kötelezettséget vállal arra, hogy a jelen Szerződés hatályba lépését követő 90 (kilencven) napon belül a megküldött számla alapján **698.000.000,- Ft + áfa**, azaz hatszázkilencvennyolcmillió forint + áfa összegű **csatlakozási díjat (továbbiakban: Csatlakozási Díj)** a Szolgáltatónak átutalással, egy összegben megfizet a jelen Szerződés 2.1.2. pontjában írt szolgáltatói kötelezettségek teljesítéséért.

2.2.2 Felek rögzítik, hogy amennyiben Felhasználó a fent megjelölt határidőn belül maradéktalanul nem tesz eleget a Csatlakozási Díj megfizetésére vonatkozó kötelezettségének, úgy a Szolgáltató jogosult jelen szerződéstől elállni vagy a jelen Szerződést azonnali hatállyal felmondani, és a Felhasználó ilyen esetben köteles a Szolgáltató kárait és költségeit megtéríteni.

3. Hidegenergia-szolgáltatási jogviszony tartalma és feltételei

A Felek kijelentik, hogy a jelen Szerződés 3.1. pontjában meghatározott Felhasználási helyek hidegenergia ellátására vonatkozó szerződéses jogviszony keretét és tartalmát a 3. pont alpontjainakban rögzített rendelkezések szabályozzák, melyek a hidegenergia-szolgáltatás igénybevételének megkezdése napjával lépnek hatályba. A hidegenergia-szolgáltatás igénybevételének megkezdéséről a Felek legalább 2 (kettő) példányban jegyzőkönyvet vesznek fel, amely jelen szerződés részévé válik.

3.1 Felhasználási helyek

Városliget ingatlan alábbi nevesített fogyasztási pontjai

épület elnevezés
ZEN (Magyar Zene Háza)
OLO (Olof Palme Ház)
NEP (Néprajzi Múzeum)
NGL (Nemzeti Galéria)
MIH (Magyar Innováció Háza)

3.2 A szolgáltatás feltételei

(i) A Szolgáltató jelen szerződéssel arra vállal kötelezettséget, hogy a Felhasználási helyeken, a jelen Szerződés elválaszthatatlan részét képező 2. sz. mellékletben („Hőenergia Felhasználólap”) meghatározott hidegenergia-teljesítménnyel áll a Felhasználó rendelkezésére. Felek rögzítik, hogy a 2. számú melléklet Felek általi

kitöltésére az adott épület tekintetében legkésőbb a jelen Szerződés 2.1.1. (ii). pontjában meghatározott, az adott épület primer vezeték bekötésére megállapított határidőt megelőző 30 (harminc) napon belül kerül sor.

(ii) Felhasználó jelen szerződéssel a rendelkezésére álló hőtéljesítményből a szükséges mennyiségű hidegenergia átvételére, valamint a keringtetett hidegvíz eredeti minőségben és mennyiségben való visszaadására és a szolgáltatási díj megfizetésére vállal kötelezettséget azzal, hogy a hálózati veszteségből eredő vízmennyiség visszaadására nem köteles. A hálózati veszteség üzemeltetésből nem, csak meghibásodásból eredhet. A Felhasználó megrendeli a Szolgáltatótól a felhasználási helyek hidegenergiával való ellátását a jelen szerződés és mellékletei, valamint a vonatkozó jogszabályok figyelembe vételével.

(iii) A hidegenergia-szolgáltatás az ellátás módja szerint: **hőátalakítással megvalósuló hidegenergia-szolgáltatás.**

(iv) A hidegenergia-szolgáltatás a hőmennyiségmérés helye szerint: **hőközponti mérés szerinti hidegenergia-szolgáltatás.**

(v) A hidegenergia szolgáltatása (hűtés) hűtött lágyvíz hóhordozó közeggel történik.

3.3 Teljesítmények és mennyiségek

(i) A Felek rögzítik, hogy jelen szerződés hatályba lépésekor a tényleges hőfelhasználás

	Hűtés igények		
	Teljesítmény		Becsült fogyasztás Éves (MWh)
	Nyáron (kW)	Télien (kW)	
MIH	780	0	1 482
NEP	1 650	650	2 300
NGL	1 600	800	1 724
OLO	309	130	306
ZEN	726	0	407
Összes	5 065	1 580	6 219

$Q_{\max \text{ nyár}} = 5.065 \text{ kW}$, illetve $Q_{\max \text{ tél}} = 1.58 \text{ kW}$ amely a szerződés hatályba lépésétől számított 4 (négy) évig nem csökkenthető.

A Felhasználó tervezett hidegenergia-mennyiség igényének havonkénti bontását és – a hidegenergia-szolgáltatási alapidíj alapját képező – lekötött legnagyobb nyári hőtéljesítmény igényét a jelen pont tartalmazza.

(ii) Tekintve, hogy az ellátandó épületek ütemezetten fognak elkészülni és csatlakozni a távhűtési hálózathoz, így a jelen Szerződés 3.3. (i) pontjában meghatározott maximális hűtési teljesítmények biztosítása is ütemezetten fog változni és vele együtt az alapidíj

számítása. A Felhasználó így jogosult jelen szerződésben, illetve a jelen Szerződés 3.3. (i) pontjában meghatározott lekötött legnagyobb hőtéljesítmény-igényt a Szolgáltatóhoz az év november 15. napjáig beérkező, aláírt nyilatkozattal a következő naptári évre szóló hatállyal megváltoztatni. Amennyiben a jelen bekezdésben meghatározott határidőig a Felhasználó hőtéljesítmény igényére vonatkozó nyilatkozatot nem tesz, a következő naptári évre lekötött legnagyobb hőtéljesítmény változatlan. A lekötött legnagyobb hőtéljesítmény változtatásra vonatkozó felhasználói nyilatkozat alapján kiállított mellékletet a Szolgáltató az év december 15. napjáig a Felhasználónak megküldi, és az aláírva visszaküldött melléklet a szerződés részévé válik.

(iii) Szolgáltató a tömegáramot a mindenkori lekötött legnagyobb hűtési teljesítmény és a tervezett hidegvíz oldali hőlépcső (előremenő és visszatérő víz- hőmérsékletének különbsége) alapján határozta meg.

(iv) Amennyiben a Felhasználó jelen Szerződés 3,3. pontjában meghatározott vállalását nem teljesíti, figyelembe véve a jelen Szerződés 3.3.(ii). pontjában foglaltakat is, a Felhasználó ezen időszakon belül $Q_{\max \text{ nyár}} = 5.065 \text{ kW}$ -nál alacsonyabb lekötött legnagyobb hőtéljesítményt jelent be a Szolgáltatónak, akkor is a $Q_{\max \text{ nyár}} = 5.065 \text{ kW}$ utáni hidegenergia-szolgáltatási alapidj összeget köteles megfizetni.

3.4. Az üzemvitellel kapcsolatos megállapodások

3.4.1 Szolgáltató - az üzemeltetés körülményeitől függően - előzetes bejelentés mellett a tömegáramot úgy változtathatja, hogy a lekötött hőtéljesítményt biztosítja.

3.4.2 Szolgáltató +5°C-os előremenő hűtési célú víz hőmérsékletet 10 °K –es hőfoklépcsővel biztosít **egész évben**.

3.4.3 A szolgáltatás teljesítési helye a csatlakozási pont a „hűtési energiafogadó”-nál, amely a szolgáltatói és a felhasználói berendezés határán, találkozási pontján beépített elzáró szerelvénynek a felhasználó felé eső oldala, elzáró szerelvény hiányában az Épület hőfogadója.

3.5. A szolgáltatás szüneteltetése, korlátozása

3.5.1. Szolgáltató a terv szerinti karbantartási, felújítási munkát külön értesítés hiányában **legkésőbb az év április 15.**-ig elvégezi. A munkálatokról, azok megkezdésének és várható befejezésének időpontjáról a Szolgáltató köteles az év **február 28.** napjáig írásban tájékoztatni a Felhasználót.

3.5.2. Amennyiben a Felek által a fentiekben közöltekhez képest bármilyen okból változás következik be, arról Felek kötelesek **a tudomásukra jutást követően** egymást legfeljebb 3 munkanapon belül írásban értesíteni és kötelesek egyeztetni a tőlük elvárható legnagyobb gondossággal a karbantartás időpontjának és időtartamának megváltoztatásáról.

3.5.3. A fentiek betartása mellett keletkezett szolgáltatási, ill. vételezési szünetből eredő károkért a Felek egymástól kártérítést nem követelhetnek.

3.6. Üzemeltetési és fenntartási kötelezettségek

3.6.1 A „hidegenergia termelő” a Szolgáltató tulajdonában, fenntartásában és üzemeltetésében áll.

3.6.2 Felhasználó biztosítja, hogy területén a Szolgáltató ellenőrző, kezelő és szerelő személyzete a Szolgáltató kezelésében lévő berendezéseket fenntarthassa és a Felhasználó kezelésében lévő berendezéseket bármikor, a Felhasználó megbízottjának jelenlétében ellenőrizhesse. Az ellenőrzés során tett megállapításokról a Felek legalább 2 (kettő) példányban jegyzőkönyvet vesznek fel, amelyből 1-1 (egy-egy) példány illeti meg a Feleket. A Szolgáltató alkalmazottja külön igazolás nélkül, érvényes munkaadói igazolvánnyal jogosult a fenti tevékenységet ellátni. A Felhasználó köteles a Felhasználási helyen kiépített „hűtési energiafogadó” és a mérőberendezéseket is tartalmazó épületbe a Szolgáltató szakembereinek bejutását biztosítani.

3.6.3 A Felhasználó a tulajdonában lévő berendezéseken átalakítási, bővítési munkát csak a Szolgáltató előzetes értesítése után végezhet. Amennyiben a Felhasználó a Szolgáltató értesítésének mellőzésével, a tulajdonát képező berendezéseken a hálózat megbontásával járó munkálatokat végeztet, az ebből származó károkért a Szolgáltatót felelősség nem terheli, viszont a Felhasználó kötelessége a Szolgáltató tulajdonában lévő berendezésekben bekövetkezett károk megtérítése.

3.6.4 Felhasználó a jelen Szerződés 3.5.1. pontjában hivatkozott eljárásrend szerint megállapított karbantartási időtartamban – a hűtési energiafogadó primer részén – nyomáspróbát tart és arról jegyzőkönyvet vesz fel, amelyet a Szolgáltatónak a nyomáspróba utolsó napját követő nyolc napon belül megküld. A nyomáspróba mértékét a mindenkor hatályos műszaki előírások alapján kell megállapítani.

3.6.5 A jelen Szerződésben foglalt terv szerinti karbantartási munkálatok időtartama – eltérő megegyezés hiányában – 8 (nyolc) napnál hosszabb nem lehet, de a teljes távhűtési szolgáltatás szüneteltetésével járó karbantartás maximum időtartama 72 órát vehet csak igénybe. A terv szerinti karbantartásnak, illetőleg felújításnak nem tekinthető üzemzavar elhárítását, illetve az annak megelőzését célzó munkát a Felek a lehető legrövidebb időn belül – egymás egyidejű értesítése mellett – végzik el.

3.6.6. Meghibásodás esetén Szolgáltató a közbeszerzési eljárásban benyújtott ajánlatának megfelelően 6 órán belül köteles a hiba elhárításának megkezdésére, de maximum 72 órán belül a hiba kijavítására és a szolgáltatás helyreállítására.

3.7. Elszámolás, díjfizetés

3.7.1. A hidegenergia-szolgáltatási díj kettős szerkezetű, így a Felhasználó

- a hidegenergia-szolgáltatás folyamatos igénybevételének lehetőségéért a Felek között éves szinten rögzített hidegenergia-szolgáltatási alapidjat és

- a felhasznált (méréssel megállapított) hidegenergia-mennyiség után fogyasztáson alapuló hidegenergia-szolgáltatási hődíjat fizet.

3.7.2. A Szolgáltató a hidegenergia-szolgáltatás díjait a mindenkor hatályos jogszabályokban foglaltaknak megfelelő, elszámolási- és számlázási feltételekkel, a felhasználási helyre kiállított számlákkal számlázza.

3.7.3. A hidegenergia-szolgáltatás díjai:

- Alapdíj**, amely a mindenkori éves lekötött évi legnagyobb hűtési teljesítmény után naptári évre fizetendő éves díj (Ft/MW/év)
- Hűtési energia díj**, amely a vételezett, hőmennyiségmérő által mért hőmennyiség után havonta fizetendő díj (Ft/GJ).

A Felek rögzítik, hogy az alapdíj egységára **4.382.000,- Ft/MW/év**, illetve a hideg energia díj mértéke a szerződés megkötésekor **4.200,- Ft/GJ**.

Felek rögzítik, hogy az Alapdíj a KSH előző évi ipari árindexe alapján, a Hűtési energia díj az adott évet megelőző év tény - átlagos villamos energia piaci (HUPX) egységáraiból és azt megelőző évre vonatkozó átlagos villamos energia piaci egységárból képezett, az alapterhelés és csúcsterhelés (base load, peak load) 50-50% figyelembevételével, évente egyszer április hónap első napján módosul, az alábbi képlet szerint:

$$H_i = H_{i-1} \times \frac{P_{i-1 \text{ Base-load}} + P_{i-1 \text{ Peak load}}}{P_{i-2 \text{ Base load}} + P_{i-2 \text{ Peak load}}}$$

ahol:

H_i : a tárgyévben érvényes hődíj (Ft/GJ);

H_{i-1} : a tárgyévet megelőző évben érvényes hődíj (Ft/GJ);

$P_{i-1 \text{ Base load}}$ az Eladó tárgyévet megelőző év (i-1) átlagos alapterhelés villamos energia ára (€/MWh),

$P_{i-1 \text{ Peak load}}$ az Eladó tárgyévet megelőző év (i-1) átlagos csúcsterhelés villamos energia ára (€/MWh),

$P_{i-2 \text{ Base load}}$ az Eladó tárgyévet két évvel megelőző év (i-2) átlagos alapterhelés villamos energia ára (€/MWh),

$P_{i-2 \text{ Peak load}}$ az Eladó tárgyévet két évvel megelőző év (i-2) átlagos csúcsterhelés villamos energia ára (€/MWh),

Az első módosítás a jelen Szerződés hatálybalépését követő év április hónap első napja.

3.7.4. A Felek rögzítik, hogy a hidegenergia-szolgáltatás díját a Szolgáltató a Felhasználó részére számlázza.

3.7.5. A hidegenergia-szolgáltatási díjak kiegyenlítése és számlázása:

A Felhasználónak az alapidj 1/12-ed részét a tárgy hónapban, a hó első napját követően előre, míg a hődíjat a tárgy hónapot követően utólag, a Szolgáltató által kiállított számla alapján átutalással kell kiegyenlíteni.

3.7.6. A szolgáltatási díjat a számla keltétől számított 30 (harminc) naptári napon belül kell megfizetni. Fizetési késedelem esetén a számla esedékességétől kezdve a teljesítéséig a Szolgáltató a Ptk. szerinti mindenkor hatályos késedelmi kamatot külön értesítés nélkül felszámítja.

3.7.7. A számlázás rendjét a jelen Szerződés, valamint a távhűtési szolgáltatásról szóló 201/2016. (VII. 21.) Korm. rendelet tartalmazza.

3.8 A szolgáltatás időtartama

Felek a jelen Szerződést annak 3. pontja, mint szolgáltatás tekintetében a jelen Szerződés 2.1.1. (ii). pontjában meghatározott épületek közül az első épület távhűtési szolgáltatása megkezdésének napjától kezdődően, az utolsó épület távhűtési szolgáltatása megkezdésének napjától számított 10 (tíz) éves határozott időtartamra kötik.

3.9 Szerződésszegés és következményei, Szerződés megszűnése és megszüntetése

3.9.1 Szerződésszegés:

(i) A Szolgáltató részéről szerződésszegésnek minősül, ha:

- a) a hidegenergiát nem a Szerződésben meghatározott, illetőleg nem a tőle elvárható módon szolgáltatja,
- b) a Felhasználó számára a szolgáltatást nem hitelesített mérőeszköz használatával végzi,
- c) a szolgáltatás előre tervezhető munkák miatti szüneteltetéséről a Felhasználót a Szerződésben előírt módon és időben nem értesíti,
- d) a szolgáltatás felfüggesztése esetén a felfüggesztési ok megszüntetésére vonatkozó írásbeli értesítés kézhezvételét követő munkanapon a Felhasználó részére a hidegenergia-szolgáltatást nem kezdi meg,
- e) felróható magatartása folytán a hidegenergia-szolgáltatás megszűnik, vagy azt 24 órán túlmenően szünetelteti, vagy korlátozza.

Az a) – d) pontok esetében a Szolgáltató a szerződésszegés fennállásának idejére járó alapidj háromszorosának megfelelő összegű hibás teljesítési kötbért köteles a Felhasználó részére megfizetni.

Amennyiben a Szolgáltató hidegenergia-szolgáltatási kötelezettségének folyamatosan 24 (huszonnégy) órát meghaladóan, neki felróható okból, vagy jogszerű szüneteltetés esetén a Szerződésben előírt előzetes értesítés mellőzésével nem tesz eleget, az erre irányuló panasz bejelentésétől kezdve az éves alapdíj a szünetelés időtartamával arányos részének háromszorosát köteles visszafizetni.

A Szolgáltatót a Felhasználó, illetőleg a harmadik személy üzemeltetésében lévő felhasználói berendezések nem megfelelő működéséből eredő elégtelen szolgáltatásért felelősség nem terheli.

(ii) Felhasználó jogosult a jelen Szerződést a jelen Szerződés 3.9.1. (i) pontjában hivatkozott szolgáltatói szerződésszegések esetén felmondani, amennyiben Szolgáltató a Felhasználó felszólítására sem orvosolja szerződésszegését. Ebben az esetben a Szolgáltató a hibás teljesítésre megállapított kötbér helyett a Csatlakozási Díj 25%- a mértékű meghiúsulási kötbér fizetésére kötelezett.

3.9.2 A Szolgáltató tulajdonában lévő berendezésekben bekövetkezett, a Felhasználó vagy alkalmazottja, megbízottja vagy vállalkozója magatartására visszavezethető kárért – a rendeltetészerű használatból eredő meghibásodásokat kivéve – a Felhasználó a polgári jog szabályai szerint felel.

4. Kártérítésre vonatkozó általános szabályok

4.1 A Szolgáltatónak a szolgáltatást a jelen Szerződésben, a mindenkor hatályos jogszabályokban megjelölt módon és tartalommal kell teljesítenie.

4.2 A Felek vállalják, hogy kötelesek a kár megelőzése, illetve enyhítése érdekében minden ésszerű, szükséges intézkedést megtenni.

4.3 A Felek teljes kártérítési felelősséggel tartoznak a jelen Szerződés vagy valamely vonatkozó jogszabály megszegésével a másik Félnek okozott károkért, ideértve különösen azokat a károkat, kiadásokat és költségeket, amelyek abból erednek, hogy a Fél – szándékosan vagy súlyos gondatlanságból – valótlan tartalmú nyilatkozatot tett vagy valótlan tartalmú tájékoztatást adott a Szerződés teljesítésével kapcsolatban; a Fél megszegte a jelen Szerződéssel kapcsolatos kötelezettségét, és emiatt a másik Félnek bármely harmadik személy részére kártérítést vagy más kifizetést kellett teljesítenie, ideértve azt az esetet is, ha a másik Fél bármely hatóság határozata alapján kényszerül bírság megfizetésére vagy más szankció teljesítésére.

4.4 Szolgáltató nem kötelezhető kártérítés/kötbér fizetésére, amennyiben a Felhasználó által kivitelezésre kerülő berendezések kivitelezésével kapcsolatos késedelmére, vezeték, berendezések üzemzavarára, Felhasználó és/vagy vele szerződéses viszonyban álló személyek, szervezetek tevékenységére vezethető vissza.

4.5 Szolgáltató köteles megtéríteni a Felhasználó minden olyan kárát és költségét (beleértve a jogi költségeket és díjakat is), amely olyan személy károkozásából ered, akiért a Szolgáltató a jelen Szerződés szerint felelősséggel tartozik.

4.6 Felhasználó köteles megtéríteni a Szolgáltató minden olyan kárát és költségét (beleértve a jogi költségeket és díjakat is), amely olyan személy károkozásából ered, akiért a Felhasználó a jelen Szerződés szerint felelősséggel tartozik.

4.7 Szolgáltató teljes anyagi felelősséggel tartozik a jelen Szerződés teljesítésével kapcsolatban részére átadott dokumentumokért, vagyontárgyért vagy más dologért, továbbá a Szolgáltatói Feladat megfelelő színvonalú és szerződésszerű elvégzéséért.

4.8 Szolgáltató köteles mentesíteni a Felhasználót minden olyan felelősség alól, amely valamely szabadalom, bejegyzett terv, szerzői jog, kereskedelmi védjegy vagy védett márkanév, vagy bármely más szellemi tulajdon jogtalan használatával kapcsolatban merül fel a Szerződés Szolgáltató általi teljesítésének vonatkozásában, illetve a kár összegét köteles megtéríteni a Felhasználó részére.

4.9 Felek megállapodnak, hogy egyik Fél sem felelős a jelen Szerződésben foglalt kötelezettségei megszegéséért, amennyiben arra Vis Maior következtében került sor. Vis Maior bekövetkezése esetén mindkét Fél maga viseli az őt ért kárt.

4.10 Szolgáltató kifejezetten lemond – a törvény által lehetővé tett körben – arról, hogy Felhasználó vezető tisztségviselőjével szemben a jelen Szerződéssel összefüggésben bármilyen kártérítési vagy egyéb igényt érvényesítsen. Felhasználó vezető tisztségviselői erre a felelősségkorlátozásra közvetlenül hivatkozhatnak.

4.11 Felhasználó kifejezetten lemond – a törvény által lehetővé tett körben – arról, hogy Szolgáltató vezető tisztségviselőjével szemben a jelen Szerződéssel összefüggésben bármilyen kártérítési vagy egyéb igényt érvényesítsen. Szolgáltató vezető tisztségviselői erre a felelősségkorlátozásra közvetlenül hivatkozhatnak.

4.12 A Szerződő Felek kölcsönösen és kifejezetten kizárják a szerződő Felek azon jogát, hogy bármelyik fél a jelen Szerződést megtámadja arra való hivatkozással, hogy a jelen Szerződés 4.10; 4.11. pontjaiban foglalt igényérvényesítésről való lemondás miatt a szolgáltatás és az ellenszolgáltatás között feltűnő értékaránytalanság lenne.

5. A Szerződés egyéb okból történő megszűnése és megszüntetése

5.1 A Kbt. 143. § (3) bekezdése alapján Felhasználó jogosult és egyben köteles a szerződést felmondani – ha szükséges olyan határidővel, amely lehetővé teszi, hogy a szerződéssel érintett feladat ellátásáról gondoskodni tudjon -, ha

- a) a Szolgáltatóban közvetetten vagy közvetlenül 25%-ot meghaladó tulajdoni részesedést szerez valamely olyan jogi személy vagy személyes joga szerinti jogképes szervezet, amely tekintetében fennáll a Kbt. 62. § (1) bekezdés k) pont kb) alpontjában meghatározott valamely feltétel

- b) a Szolgáltató közvetetten vagy közvetlenül 25%-ot meghaladó tulajdoni részesedést szerez valamely olyan jogi személyben vagy személyes joga szerinti jogképes szervezetben, amely tekintetében fennáll a Kbt. 62. § (1) bekezdés k) pont kb) alpontjában meghatározott valamely feltétel.

5.2 Felhasználó a Szerződést, a következő tényállások valamelyikének bekövetkezése esetén jogosult cégszerűen aláírt nyilatkozattal azonnali hatállyal felmondani, ha a Szolgáltatóval szemben bíróság jogerősen megállapítja a felszámolási eljárás megindulását.

5.3 Szerződés megszűnése és megszüntetése

A szerződés megszűnésével/megszüntetésével kapcsolatosan jelen Szerződés rendelkezései és a vonatkozó jogszabályok az irányadók.

5.4 Jelen Szerződést a Felek közös megegyezéssel megszüntethetik.

6. A Kbt. által előírt egyéb kötelező rendelkezések

6.1 A Kbt. 136. § (1) bekezdésére tekintettel Felek megállapodnak, hogy:

- (i) a Szolgáltató nem fizet, illetve számol el a Szerződés teljesítésével összefüggésben olyan költségeket, melyek a Kbt. 62. § (1) bekezdés k) pont ka)-kb) alpontjai szerinti feltételeknek nem megfelelő társaság tekintetében merülnek fel, és melyek a Szolgáltató adóköteles jövedelmének csökkentésére alkalmasak;
- (ii) Szolgáltató a Szerződés teljesítésének teljes időtartama alatt tulajdonosi szerkezetét a Felhasználó számára megismerhetővé teszi és a Kbt. 143. § (3) bekezdése szerinti ügyletekről a Felhasználót haladéktalanul értesíti.

6.2 Felek a Kbt. 138. § (2)-(4) bekezdésének megfelelően rögzítik, hogy:

- (i) A Szolgáltató a teljesítéshez az alkalmasságának igazolásában részt vett szervezetet a Kbt. 65. § (9) bekezdésében foglalt esetekben és módon köteles igénybe venni, valamint köteles a teljesítésbe bevonni az alkalmasság igazolásához bemutatott szakembereket. E szervezetek vagy szakemberek bevonása akkor maradhat el, vagy helyettük akkor vonható be más (ideértve az átalakulás, egyesülés, szétválás útján történt jogutódlás eseteit is), ha a Szolgáltató e szervezet vagy szakember nélkül vagy a helyette bevont új szervezettel vagy szakemberrel is megfelel - amennyiben a közbeszerzési eljárásban az adott alkalmassági követelmény tekintetében bemutatott adatok alapján Felhasználó szűkítette az eljárásban részt vevő gazdasági szereplők számát, az eredeti szervezetekkel vagy szakemberrel egyenértékű módon megfelel - azoknak az alkalmassági követelményeknek, amelyeknek a Szolgáltató a Közbeszerzési Eljárásban az adott szervezettel vagy szakemberrel együtt felelt meg.

- (ii) Felhasználó nem korlátozhatja Szolgáltató jogosultságát alvállalkozó bevonására, csak akkor, ha a Közbeszerzési Eljárás során a Kbt. 65. § (10) bekezdése szerinti lehetőséggel élt. Szolgáltató, ha korábban nem jelentette be, jelen szerződés megkötésének időpontjában köteles a Felhasználónak valamennyi olyan alvállalkozót bejelenteni, amely részt vesz a jelen szerződés teljesítésében, és - ha a Közbeszerzési Eljárásban az adott alvállalkozót még nem nevezte meg - a bejelentéssel együtt nyilatkozni arról is, hogy az általa igénybe venni kívánt alvállalkozó nem áll kizáró okok hatálya alatt. Szolgáltató a szerződés teljesítésének időtartama alatt köteles a Felhasználónak minden további, a teljesítésbe bevonni kívánt alvállalkozót előzetesen bejelenteni, és a bejelentéssel együtt nyilatkozni arról is, hogy az általa igénybe venni kívánt alvállalkozó nem áll kizáró okok hatálya alatt.
- (iii) A Közbeszerzési Eljárás során a Szolgáltató által bemutatott valamely szervezet vagy szakember bevonásától nem lehet eltekinteni olyan esetben, ha a jelen szerződés sajátos tulajdonságait figyelembe véve az adott személy (szervezet) igénybevétele a Közbeszerzési Eljárásban az ajánlatok értékelésekor meghatározó körülménynek minősült. Ilyen esetben csak a jogutódlás olyan eseteiben változhat a bevont szervezet, ha az új szervezet az értékeléskor figyelembe vett minden releváns körülmény - különös tekintettel a Kbt. 76. § (3) bekezdés *b*) pontja szerinti esetben az értékelt személyi állomány - tekintetében az eljárásban bemutatott szervezet jogutódjának tekinthető. Az értékeléskor meghatározó szakember személye csak a Felhasználó hozzájárulásával és abban az esetben változhat, ha az értékeléskor figyelembe vett minden releváns körülmény tekintetében az értékelttel egyenértékű szakember kerül bemutatásra.
- (iv) A szerződés teljesítésében részt vevőkre egyebekben a Kbt. 138-140. § irányadó.

7. Felek nyilatkozatai

7.1 Felek kijelentik, hogy a jelen Szerződés aláírására és teljesítésére teljes jogkörrel rendelkeznek és nincs tudomásuk olyan tényről vagy körülményről, amely a jelen Szerződés érvényességét vagy hatályát részben vagy egészben érinthetné.

7.2 Szolgáltató kijelenti és szavatolja, hogy rendelkezik a Szerződés teljesítéséhez szükséges szakértelemmel, illetve tárgyi, személyi és egyéb feltételekkel, jogosultságokkal, és mindezeket a Szerződés időtartama alatt folyamatosan biztosítani fogja.

7.3 Felek kijelentik, hogy csőd-, felszámolási vagy végelszámolási eljárás hatálya alatt nem állnak.

7.4 Felek megállapodnak abban, hogy a jelen Szerződésben foglaltak maradéktalan megvalósítása érdekében szükség szerint folyamatosan együttműködnek egymással. Ennek megfelelően haladéktalanul tájékoztatják egymást minden olyan kérdésről (tény, adat, körülmény) és változásról, mely a teljesítésre hatással lehet. A Felek kötelezettséget vállalnak arra, hogy egymást haladéktalanul értesítik abban az esetben, ha a jelen Szerződés időtartama alatt végelszámolás alá kerülnek, valamint ha ellenük felszámolási eljárás indult.

8. Átláthatóságra vonatkozó nyilatkozat

Szolgáltató kijelenti, hogy a nemzeti vagyonról szóló 2011. évi CXCVI. törvény 3. § (1) bekezdése *a)* pontja alapján átlátható szervezetnek minősül. Szolgáltató tudomásul veszi, hogy a szerződés teljesítésének teljes időtartama alatt köteles a tulajdonosi szerkezetét a Felhasználó számára megismerhetővé tenni, és a tulajdonosi szerkezetét érintő változásokról a Felhasználót haladéktalanul értesíteni.

9. Egyéb rendelkezések

9.1 Azonosító cégiratok

Szolgáltató vállalja, hogy a jelen Szerződéshez 4. számú mellékletként csatolja 1 (egy) példányban a 30 (harminc) napnál nem régebbi cégkivonatát, valamint a Szolgáltató képviselőjére jogosult természetes személy(ek) aláírási címpéldányait 1-1 (egy-egy) példányban, amely iratok Felhasználó által megőrzésre kerülnek.

9.2 Felek érdekeinek védelme

Felek kötelesek az üzleti etika szabályait maradéktalanul betartani, egymás jó hírnevét vagy gazdasági érdekeit nem veszélyeztethetik, valamint kötelesek tartózkodni minden olyan magatartástól, amely a másik Fél versenytársait bármely szempontból előnyösebb, illetve a másik Felet bármely szempontból hátrányosabb helyzetbe hozza.

9.3 Engedély nélküli képviselő kizárása

Szolgáltató a Felhasználó kifejezett, előzetes, írásbeli meghatalmazása nélkül, a meghatalmazással érintett körön kívül nem jogosult a Felhasználó nevében harmadik személlyel semmilyen szerződést kötni, a Felhasználót képviselni, illetve a Felhasználó nevében bármilyen kötelezettséget vállalni.

9.4 Joggyakorlással kapcsolatos rendelkezések

Bármelyik Felet a jelen Szerződés alapján megillető jogok és jogorvoslati lehetőségek a jogszabályok által biztosított jogokon és jogorvoslati lehetőségeken felül is megilletik. A Felek esetleges joglemondást tartalmazó nyilatkozatai csak írásban érvényesek, így különösen nem tekinthető egy adott – jogszabály vagy szerződés alapján vagy egyébként fennálló – jogról való végleges lemondásnak az a tény, hogy valamely Fél a jelen Szerződésben vagy jogszabályban, bírósági vagy más hatósági határozatban biztosított valamely jogát nem vagy nem határidőben gyakorolja, illetve jogorvoslati lehetőségével nem él, vagy azzal késedelembe esik.

Egy meghatározott eseménnyel kapcsolatos joglemondó nyilatkozat nem értékelhető úgy, mintha ez a jövőben előforduló hasonló esemény tekintetében is joglemondást jelentene.

Valamely kötelezettség elmulasztása, vagy a mulasztás kifogásolásának a másik Fél részéről történő elmaradása nem jelenti azt, hogy a kötelezett Fél ezen kötelezettsége alól mentesül.

9.5 Jogutódlás, jogok átruházása

Felek esetleges jogutódait megilletik mindazok a jogok és terhelik mindazok a kötelezettségek, amelyek a jelen Szerződés alapján a Feleket megillették vagy terhelték.

9.6 Engedményezés, zálogjog (jelzálogjog) alapítása, jogok átruházása

9.6.1 Szolgáltató a jelen Szerződésből eredő jogait, követeléseit a Felhasználó kifejezett, előzetes, írásbeli hozzájárulása nélkül nem engedményezheti és más jogcímen sem ruházhatja át, valamint a jelen Szerződésből bármilyen jogcímen származó követelésén - függetlenül attól, hogy az lejárt, vagy jövőbeni követelés -, nem alapíthat zálogjogot (jelzálogjogot). A Felhasználó az ilyen jóváhagyás megadásáról saját kizárólagos mérlegelési jogkörében jogosult dönteni. A Felhasználó hozzájárulása nélkül az érintett szerződések – a Ptk. 6:118. § (1) bekezdésének megfelelően – nem jönnek létre.

9.6.2 Felek rögzítik, hogy a Felhasználó jogosult a jelen Szerződésben foglalt jogainak átruházására, megterhelésére, engedményezésére. A Szolgáltató kötelezettséget vállal arra, hogy a Felhasználóval együttműködik, valamint minden olyan dokumentumot aláír, amely a Felhasználó számára szükséges a fentiek megvalósításához.

Szolgáltató tudomásul veszi azt, hogy a Felhasználó jogosult bármely olyan harmadik személyre engedményezni illetve átruházni (i) valamennyi követelését, pénzügyi és egyéb igényeit; (ii) minden egyéb jogát, jogcímét; és (iii) bármely és minden Szavatosságot, Jótállást, fizetési követelését vagy más biztosítékot, amelyet a Szolgáltató a Felhasználó javára nyújt a jelen Szerződés alapján, amely harmadik személy a munkákkal érintett ingatlan tekintetében tulajdonjogot vagy vagyonkezelői jogot szerez.

A Szolgáltató kijelenti, hogy a fenti engedményezés illetve átruházás a Felhasználó egyoldalú, a Szolgáltatóhoz címzett nyilatkozatával hatályossá válik, amelyet követően az engedményes fél vagy felek közvetlenül érvényesíthetik az engedményezett/átruházott Jótállást vagy Szavatosságot a Szolgáltatóval szemben.

9.7 Felek titoktartási, adat- és iratkezelési kötelezettségei

Felek kötelesek korlátlan ideig megőrizni a jelen Szerződés teljesítése során vagy azzal kapcsolatban megszerzett vagy bármilyen módon tudomására jutott bármely üzleti, kereskedelmi, pályázati vagy egyéb titkot, valamint a másik Félre vagy ügyfeleire közvetlenül vagy közvetetten vonatkozó bármely olyan tény, információt, adatot vagy megoldást, amelynek bizalmas kezeléséhez a másik Félnek érdeke fűződik (a továbbiakban együttesen: „**Titok**”). A Felek Titkot harmadik személy tudomására a másik Fél előzetes hozzájárulása nélkül nem hozhatnak, harmadik személynek át nem adhatnak, harmadik személy részére hozzáférhetővé nem tehetnek.

Felek a titoktartási kötelezettség teljesítését az adott fél érdekében és képviselőjében eljáró személyek tekintetében is kötelesek betartani.

A jelen Szerződés megszűnését követően a bizalmas információval kapcsolatban a Felek kötelesek minden tőlük elvárható megtenni annak érdekében, hogy az együttműködés megszűnését követően a Felek jogai ne sérüljenek és az információk ne kerüljenek illetéktelen személyek birtokába.

Felek a titoktartási kötelezettségüknek az információs önrendelkezési jogról és információszabadságról szóló 2011. évi CXII. törvény rendelkezéseinek betartása mellett kötelesek eleget tenni.

9.8 Állami szervek ellenőrzési jogosultságai

Felek tudomásul veszik, hogy az Állami Számvevőszékről szóló 2011. évi LXVI. törvény 5. § (5) bekezdése szerint az Állami Számvevőszék – az Állami Számvevőszékről szóló 2011. évi LXVI. törvény 5. § (3)–(4) bekezdés szerinti ellenőrzési feladataival összefüggésben – , valamint a Kormányzati Ellenőrzési Hivatalról szóló 355/2011. (XII.30.) Korm. rendelet alapján a Kormányzati Ellenőrzési Hivatal is ellenőrizheti az államháztartás alrendszeréből finanszírozott beszerzéseket és az államháztartás alrendszereihez tartozó vagyont érintő szerződéseket a Felhasználónál, a Felhasználó nevében vagy képviselőjében eljáró természetes személynél és jogi személynél, valamint azoknál a szerződő feleknél, akik, illetve amelyek a Szerződés teljesítéséért felelősek, továbbá a Szerződés teljesítésében közreműködőknél.

9.9 Közérdekű adatok megismerése

Felek tudomásul veszik, hogy az információs önrendelkezési jogról és az információszabadságról szóló 2011. évi CXII. törvény (a továbbiakban: Infotv.) 27. § (3) bekezdése vonatkozik jelen Szerződésre. Ennek ténye azonban nem mentesíti Feleket a jelen Szerződés teljesítése kapcsán elvárt titoktartási kötelezettség alól. A nyilvánosságra hozatal sem eredményezheti az olyan adatokhoz – így különösen a technológiai eljárásokra, a műszaki megoldásokra, a gyártási folyamatokra, a munkaszervezési és logisztikai módszerekre, továbbá a know-how-ra vonatkozó adatokhoz – való hozzáférést, amelyek megismerése az üzleti tevékenység végzése szempontjából aránytalan sérelmet okozna, feltéve, hogy ez nem akadályozza meg a közérdekből nyilvános adat megismerésének lehetőségét. Felek rögzítik, hogy a Felhasználó adatkezelésére az Infotv., és a köztulajdonban álló gazdasági társaságok takarékosabb működéséről szóló 2009. évi CXXII. törvény rendelkezéseit kell alkalmazni.

9.10 A Felhasználási helyet – külön térítés nélkül – a Szolgáltató kommunikációjában referenciaként Felhasználó előzetes írásbeli hozzájárulása esetén bemutathatja.

10. Kapcsolattartás

A Felek közti, a jelen Szerződés hatálya alá tartozó bármely értesítés vagy más kommunikáció írásban történik, a szerződés teljesítésével, megszegésével (különösen felszólító levelek), módosításával, megszűnésével kapcsolatos vagy egyéb jognyilatkozatok postai úton megküldött ajánlott, tértivevényes, a címzett Félnek a jelen Szerződésben meghatározott székhely/postai címére megküldött, vagy más, korábban írásban megjelölt címére, megküldött levélben érvényesek. Az ilyen tartalmú értesítés vagy kommunikáció szabályszerűen átadottnak/kézbesítettnek tekintendő, amennyiben azt átvették, az átvétel napján, vagy sikertelen kézbesítés esetén a sikertelen kézbesítési kísérletet követő 5. (ötödik) napon.

Felek megállapodnak abban, hogy a kapcsolattartók a teljesítéssel kapcsolatos kommunikációja e-mailben történik az alábbiakban megadott e-mailcímeiken. Az e-mailek kézbesítettnek minősülnek az elküldésüket követő munkanapon.

Az esetleges szóbeli vagy e-mailen történő értesítéseket a Felek kötelesek a lehető legrövidebb időn belül igazolható módon, írásban is megerősíteni.

A Felek elérhetőségei a következők:

Felhasználó részéről

Kapcsolattartó személy
(teljesítésigazoló)

Kapcsolattartó személy
(projektvezető):

Szolgáltató részéről

Kapcsolattartó személy:

Kapcsolattartó személy:

11. Teljes megállapodás

A jelen Szerződés a Felek teljes megállapodását jelenti, és a Felek bármely korábbi, a Szerződés tárgyával kapcsolatos bármely írásbeli vagy szóbeli korábbi nyilatkozata, kijelentése vagy megállapodása hatályát veszti a Szerződés aláírásával, azonban a jelen Szerződés rendelkezései nem zárják ki a megtévesztő vagy valótlan kijelentésért való felelősséget.

Felek kijelentik, hogy ahol jelen Szerződés eltér a Szolgáltató által esetleg a távhűtési szolgáltatás mindenkor közzétett üzletszabályzatától ott a Szerződés szövege az irányadó, kivéve, ha az eltérés jogszabály által előírt tartalom alapul, mely mindkét Félre kötelező érvényű.

12. Részleges érvénytelenség

Amennyiben a jelen Szerződés bármely rendelkezését valamely hatáskörrel és illetékességgel rendelkező bíróság vagy más hatóság a vonatkozó jogszabályok alapján érvénytelennek vagy kikényszeríthetetlennek nyilvánítja, akkor az ilyen rendelkezés

érvénytelensége nem eredményezi a teljes Szerződés érvénytelenségét. Az ilyen rendelkezést (abban a mértékben, amennyiben érvénytelen vagy kikényszeríthetetlen) úgy kell tekinteni, mintha létre sem jött volna és mintha azt a Szerződés nem tartalmazná. A jelen Szerződés bármely, csak részben érvénytelen vagy kikényszeríthetetlen rendelkezése a fennmaradó részben érvényes marad.

13. Biztosítás

13.1 Szolgáltató köteles a szolgáltatás időtartamára vagyon -és felelősségbiztosítást kötni. A biztosítás tekintetében biztosítottként fel kell tüntetni a Felhasználót is.

13.2. A Szolgáltató köteles benyújtani a Felhasználó számára annak a bizonyítékát, hogy a jelen pontban meghatározott biztosítást megkötötte, a biztosítási kötvények és mellékleteik másolatait, és a biztosítási díj befizetések teljesítését igazoló dokumentumokat. A biztosítási kötvények eredeti vagy hitelesített másolati példányát legkésőbb a Szerződés megkötés időpontjáig biztosítja és Felek a jelen Szerződéshez mellékletként csatolják.

13.3 Szolgáltató nem tehet módosítást a biztosítás feltételeiben a Felhasználó előzetes jóváhagyása nélkül. Ha valamelyik biztosító módosítja (vagy módosítani szándékozik) a biztosítási feltételeket, az elsőként értesített Fél azonnal értesíti a másik Felet.

13.4. Ha a Szolgáltató elmulasztja biztosítás megkötését, vagy érvényben tartását, a Szolgáltató köteles megfizetni minden jelen Szerződés teljesítése folytán Felhasználónak okozott költséget, kárt, különösen, amelyet a biztosítás fedezett volna.

14. Jogviták rendezése

14.1 Felek kötelesek megkísérelni, hogy esetleges vitáikat békésen, bírósági vagy más hatósági út mellőzésével rendezzék. A Felek esetleges jogvitáikat elsődlegesen 30 (harminc) napon belül tárgyalásos úton rendezik. Ennek érdekében – amennyiben azt az eset összes körülményei egyébként nem zárják ki, vagy az egyébként a Felektől nem várható el – értesítik a másik Felet a szerződés teljesítésével kapcsolatos kifogásaikról, megjelölve annak ténybeli és jogi alapját és egyben egyeztetést kezdeményeznek, megjelölve annak javasolt időpontját. Az egyeztető tárgyalásokat a Felek által közösen megállapított időpontban meg kell kezdeni. Az egyeztetést kezdeményező Fél abban az esetben jogosult a jogvita rendezése érdekében a további lépéseket megtenni, amennyiben az egyeztető tárgyaláson a másik Fél nem vesz részt, vagy nem kíván részt venni, illetve amennyiben a tárgyalások 30 napon belül nem vezetnek eredményre.

14.2 Az energiahatékonyságról szóló 2015. évi LVII. törvény 21/A értelmében
(1) A fogyasztóvédelmi hatóság jár el a távhűtés mérésével, elszámolásával, a díjfizetéssel, a számlázással és a Felhasználó tájékoztatásával kapcsolatos rendelkezések Felhasználóval szemben történő Szolgáltató általi megsértése esetén.

(2) A fogyasztóvédelmi hatóság eljárására a fogyasztóvédelemről szóló törvényt kell alkalmazni azzal, hogy az e törvény szerinti végső felhasználó a fogyasztóvédelemről szóló törvény alkalmazásában fogyasztónak minősül akkor is, ha nem természetes személy.

(3) Az (1) bekezdésben foglalt rendelkezések a fogyasztóvédelemről szóló törvény alkalmazásában fogyasztóvédelmi rendelkezések.

(4) A Felhasználó akkor kezdeményezheti a fogyasztóvédelmi hatóság eljárását, ha igazolja, hogy eredménytelenül fordult panaszával a Szolgáltatóhoz.

14.3 Amennyiben a jogvita a jelen Szerződés 14.1. pontja alapján tárgyalásos úton nem oldható meg, a jelen Szerződés 14.2. pontjában hivatkozott eljárás nem hozott eredményt, Felek a jogvita rendezése során a polgári perrendtartásról szóló 2016. évi CXXX. törvény rendelkezéseinek megfelelően járnak el.

15. A Szerződés hatálybalépése

A jelen szerződés az utolsóként aláíró fél által történő aláírás napján jön létre érvényesen

16. A Szerződés módosítása

Felek kikötik, hogy amennyiben a szerződés megkötésekor fennálló lényeges körülményekben alapvető változás következik be, és az alapvető változás valamelyik Fél jelentős érdeksérelmével jár, úgy Felek egyeztetnek a szerződésmódosítás tárgyában. A jelen Szerződés csak a Felek írásos, külön íven szövegezett megállapodásával, a Kbt. 141. §-a szerinti feltételek fennállása esetén módosítható vagy egészíthető ki.

A jelen Szerződés 4 (négy) magyar nyelvű példányban kerül aláírásra, amelyből 1 (egy) példány Szolgáltatót, 3 (három) példány Felhasználót illeti.

A jelen Szerződésre és annak értelmezésére, illetve a Szerződésben nem szabályozott kérdésekre a Polgári Törvénykönyv rendelkezései, valamint az egyéb vonatkozó jogszabályok és más előírások irányadók.

A jelen Szerződés elválaszthatatlan részét képezik a következő mellékletek:

Mellékletek:

1. számú melléklet: Tulajdoni lap másolat
2. számú melléklet: Hőenergia Felhasználólap
3. számú melléklet: Hőfogadó elhelyezésének paraméterei
4. számú melléklet: Szolgáltató cégkivonata
5. számú melléklet: Szolgáltató aláírási címpéldánya
6. számú melléklet: A Szolgáltató ajánlatának értékelési szempontok szerinti tartalma:
 - Felolvasólap
 - Szakmai ajánlat: Hibaelhárítás vállalt határidő (óra)

7. számú melléklet: Az ajánlatban nem szereplő, de bejelentett alvállalkozók tekintetében az ajánlattevő nyilatkozata, hogy ezen alvállalkozók nem állnak a kizáró okok hatálya alatt

8. számú melléklet: Biztosítási kötvény

A Felek jelen szerződést kölcsönös átolvasás és értelmezés után akaratukkal mindenben megegyezőnek jelentik ki, és az alulírott helyen és időben jóváhagyólag írják alá.

Budapest, 2018. év12..... hó12.....nap



Szolgáltató

képviseli:

Dr. Mitnyan György
vezérigazgató
FŐTÁV Zrt.

Felhasználó

képviseli:

Dr. Gyorgyevics Benedek Tamás
vezérigazgató
Városliget Zrt.



FŐTÁV BUDAPESTI
TÁVHŐSZOLGÁLTATÓ ZRT.
BVKH HOLDING TAGJA 1.



E-hiteles tulajdoni lap - Szemle másolat

Megrendelés szám: 8000004/406524/2018

2018.11.30

BUDAPEST XIV.KER.

Szektor: 16

Belterület 29732/11 helyrajzi szám

"címkézés alatt"

I. RÉSZ

1. Az ingatlan adatai:

alrészlet adatok művelési ág/kivett megnevezés/	min.o	terület ha m2	kat.t.jöv. k.fill.	alosztály adatok ter. kat.jöv ha m2 k.fill
- Kivett közpark	0	96.2303	0.00	

4. bejegyző határozat: 103310/2/2016/16.07.26

Műemlék

15764 (1226) Szépművészeti Múzeum, 15766 (1228) Milleniumi emlékmű, 15771 (1234) Vajdahunyad vára, Mezőgazdasági Múzeum, r.k.kápolna, történelmi épületcsoport, 15983 (1220) Széchenyi Gyógyfürdő épülete, 16096 (17787) Korcsolyacsarnok Bh: 44190/1/2016/16.02.05.

5. bejegyző határozat: 103310/2/2016/16.07.26

Műemléki terület

(Budapest műemléki jelentőségű területe, műemléki környezet) Bh: 44190/1/2016/16.02.05.

6. bejegyző határozat: 103310/2/2016/16.07.26

Régészeti lelőhely

Bh: 44190/1/2016/16.02.05.

II. RÉSZ

1. tulajdoni hányad: 18456/962303

bejegyző határozat, érkezési idő: 103310/2/2016/16.07.26

jogcím: eredeti felvétel 21686/1866

jogcím: megosztás

jogállás: tulajdonos

név: MAGYAR ÁLLAM

cím: - - -

2. hányad: 18456/962303

bejegyző határozat, érkezési idő: 103310/2/2016/16.07.26

jogcím: - 30184/1/2010/10.01.04

jogcím: megosztás

utalás: II /1.

jogállás: tulajdonosi jogokat gyakorló szervezet

név:

cím:

A Magyar Államot megillető tulajdonosi jogok és kötelezettségek összességét tulajdonosi joggyakorlóként az gyakorolja.

Folytatás a következő lapon

E-hiteles tulajdoni lap - Szemle másolat

Megrendelés szám:8000004/406524/2018

2018.11.30

Szektor: 16

BUDAPEST XIV.KER.

Belterület 29732/11 helyrajzi szám

**Folytatás az előző lapról
II. RÉSZ**

-
3. tulajdoni hányad: 941961/962303
bejegyző határozat, érkezési idő: 103310/2/2016/16.07.26
jogcím: 1991. évi XXXIII. tv. 36524/3/2002/02.01.22
jogcím: megosztás
jogállás: tulajdonos
név:
cím:
-
4. hányad: 11891/962303
bejegyző határozat, érkezési idő: 103310/2/2016/16.07.26
jogcím: - vagyonkezelési szerződés 305996/3/2007/07.11.20
jogcím: megosztás
jogállás: vagyonkezelő
név:
cím:
-
7. tulajdoni hányad: 822/962303
bejegyző határozat, érkezési idő: 103310/2/2016/16.07.26
jogcím: 1991. évi XXXIII. tv. 73021/1/2013/13.05.22
jogcím: megosztás
jogállás: tulajdonos
név:
cím:
törzs
-
8. tulajdoni hányad: 1064/962303
bejegyző határozat, érkezési idő: 103310/2/2016/16.07.26
jogcím: adásvétel 32401/3/2016/15.12.28
jogcím: ingatlan megosztás
jogállás: tulajdonos
név: MAGYAR ÁLLAM
cím: -
-
9. hányad: 1064/962303
bejegyző határozat, érkezési idő: 103310/2/2016/16.07.26
jogcím: adásvétel 32401/3/2016/15.12.28
jogcím: megosztás
utalás: II /8.
jogállás: tulajdonosi jogokat gyakorló szervezet
név: I
cím:
A Magyar Államot megillető tulajdonosi jogok és kötelezettségek összességét tulajdonosi joggyakorlóként az gyakorolja.
-

Folytatás a következő lapon

E-hiteles tulajdoni lap - Szemle másolat

Megrendelés szám:8000004/406524/2018

2018.11.30

BUDAPEST XIV.KER.

Szektor: 16

Belterület 29732/11 helyrajzi szám

Folytatás az előző lapról
II. RÉSZ

11. hányad: 1662/962303
bejegyző határozat, érkezési idő: 47629/1/2017/16.12.12
jogcím: - 2013.évi CCXLII. törvény 1.§(1)bekezdése alapján
utalás: II /1, II /8.
jogállás: vagyonkezelő
név:
cím:
a törvény hatálybalépésétől számított 99 éves időtartamra.

12. hányad: 892350/962303
bejegyző határozat, érkezési idő: 47629/1/2017/16.12.12
jogcím: - 2013.évi CCXLII. törvény 1.§(1)bekezdése alapján
utalás: II /3.
jogállás: vagyonkezelő
név:
cím:
a törvény hatálybalépésétől számított 99 éves időtartamra.

13. hányad: 822/962303
bejegyző határozat, érkezési idő: 47629/1/2017/16.12.12
jogcím: - 2013.évi CCXLII. törvény 1.§(1)bekezdése alapján
utalás: II /7.
jogállás: vagyonkezelő
név:
cím:
a törvény hatálybalépésétől számított 99 éves időtartamra.

14. hányad: 5967/962303
bejegyző határozat, érkezési idő: 54376/1/2017/17.02.22
jogcím: - 99508/1/2008/08.12.12
jogcím: megosztás 103310/2/2016/16.07.26
utalás: II /5.
jogállás: vagyonkezelő
név:
cím:
bejegyző hivatalos.

III. RÉSZ

1. bejegyző határozat, érkezési idő: 87362/3/1999/99.03.24
Vezetékjog
3162 m2 nagyságu területre.
jogosult:
név:
cím

Folytatás a következő lapon

E-hiteles tulajdoni lap - Szemle másolat

Megrendelés szám:8000004/406524/2018

2018.11.30

Szektor: 16

BUDAPEST XIV.KER.

Belterület 29732/11 helyrajzi szám

**Folytatás az előző lapról
III R É S Z**

-
2. bejegyző határozat, érkezési idő: 67335/2/2010/10.09.20
Vezetékjog
2 m2 területre, VMB-129/2010.
jogosult:
név:
cím
-
3. bejegyző határozat, érkezési idő: 67333/2/2010/10.09.20
Vezetékjog
1065 m2 területre, VMB-127/2010.
jogosult:
név:
cím
-
4. bejegyző határozat, érkezési idő: 35284/1/2011/11.10.10
Vezetékjog
856 m2 területre, VMB-149/2010.
jogosult:
név:
cím
-
5. bejegyző határozat, érkezési idő: 39135/3/2011/11.03.04
Vezetékjog
2438 m2 területre, a VMB-100/2010. számú vezetékjogi engedély alapján.
jogosult:
név:
cím
-
6. bejegyző határozat, érkezési idő: 39619/3/2011/11.03.08
Vezetékjog
14677 m2 területre, a VMB-99/2010. számú vezetékjogi engedély alapján.
jogosult:
név:
cím
-
7. bejegyző határozat, érkezési idő: 46030/4/2011/11.04.27
Vezetékjog
126 m2 területre, a VB-17/2010. számú vezetékjogi engedély alapján.
jogosult:
név:
cím
-
8. bejegyző határozat, érkezési idő: 34407/2/2013/13.01.14
Vezetékjog
7815 m2 területre, VMB-43/2012.
jogosult:
név:
cím
-

Folytatás a következő lapon

E-hiteles tulajdoni lap - Szemle másolat

Megrendelés szám:8000004/406524/2018

2018.11.30

BUDAPEST XIV.KER.

Szektor: 16

Belterület 29732/11 helyrajzi szám

**Folytatás az előző lapról
III. RÉSZ**

9. bejegyző határozat, érkezési idő: 34403/2/2013/13.01.14

Vezetékjog

301 m2 területre, a VMB-42/2012 számú engedély alapján.

jogosult:

név:

cím

10. bejegyző határozat, érkezési idő: 71380/2/2013/13.05.15

Vezetékjog

52 m2 területre, VMB-214/2012.

jogosult:

név:

cím

11. bejegyző határozat, érkezési idő: 103310/2/2016/16.07.26

- a bp-i XIV. ker. 29732/1 hrsz-ú ingatlant megszüntetem, és a T-82432 ttsz-ú vázrajz alapján
a 29732/10-11 hrsz-ú ingatlanokra megosztom.

12. bejegyző határozat, érkezési idő: 137235/1/2017/17.10.31

Nemzeti emlékhely ténye 2001. évi LXIV. törvény.

13. bejegyző határozat, érkezési idő: 39114/1/2018/18.01.16

Elővásárlási jog

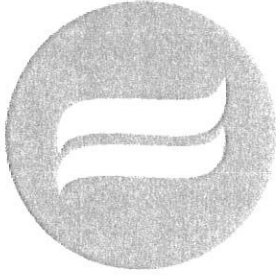
jogosult:

név: MAGYAR ÁLLAM

cím : - - -

Az E-hiteles tulajdoni lap másolat tartalma a kiadást megelőző napig megegyezik az ingatlan-nyilvántartásban szereplő adatokkal. A szemle másolat a fennálló bejegyzéseket, a teljes másolat valamennyi bejegyzést tartalmazza. Ez az elektronikus dokumentum kinyomtatva nem minősül hiteles bizonyító erejű dokumentumnak.

TULAJDONILAP VÉGE



2. SZ. MELLÉKLET

2018. év

Közüzemi szerződés:

Felhasználó:

1. Ellátási hely

Felhasználási hely:

Primer fogadó:

Távhűtő vezeték:

A primer hűtési csatlakozási pont: a hűtési erengiaközpont primer oldali első elzáróinak fogyasztó felé eső karimája

2. Hidegenergia teljesítmény

Legnagyobb teljesítmény: MW

3. Szolgáltatás díjtételek

A hidegenergia szolgáltatás folyamatos igénybevételének lehetőségéért a lekötött teljesítmény után (Ft/MW) alapdíjat, a felhasznált (méréssel megállapított) mennyiség után hidegenergia díjat (Ft/GJ) kell fizetni..

4. Tervezett hidegenergiamennyiség igény

Időszak	GJ	Időszak	GJ	Időszak	GJ	Időszak	GJ
Január		Április		Július		Október	
Február		Május		Augusztus		November	
Március		Június		Szeptember		December	

5. Intézkedésre jogosultak

Szolgáltató részéről: Észak-budapesti Üzemeltetési Igazgatóság

Központi ügyelet 06-40-200-108

Felhasználó részéről:

Dátum:

Dátum:

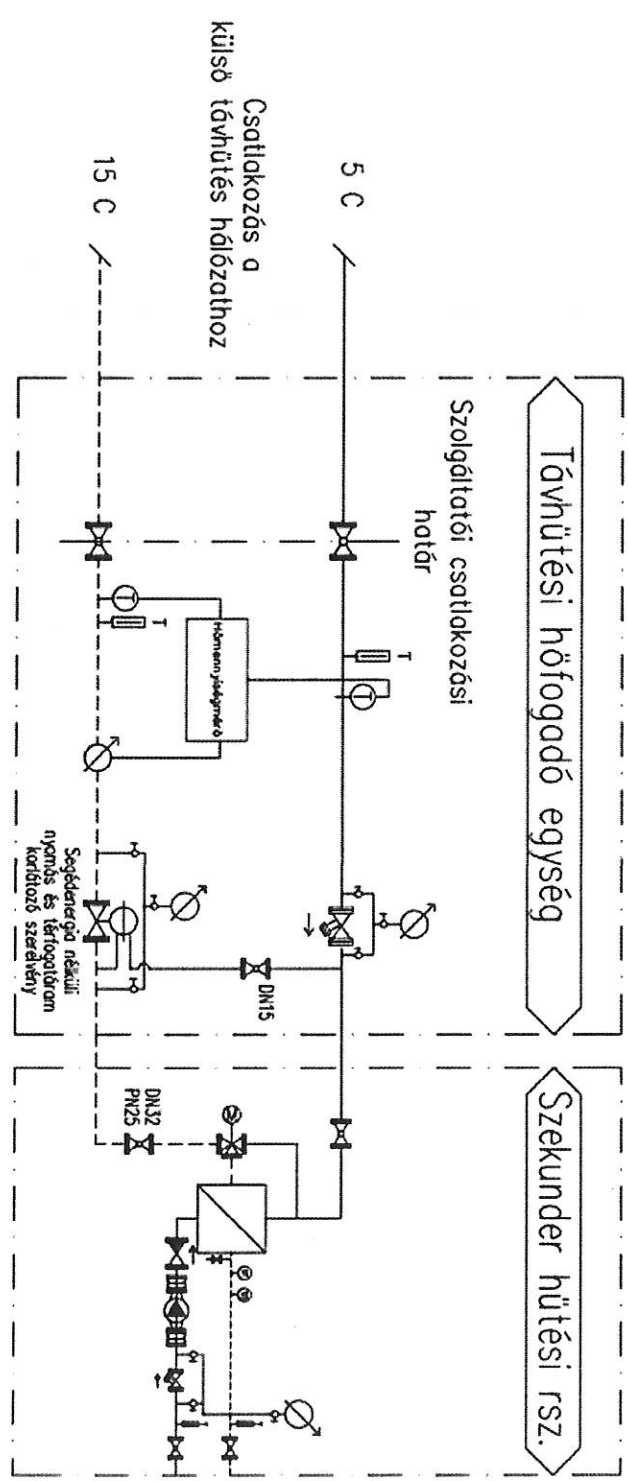
Budapesti Távhőszolgáltató Zrt.

.....

szolgáltató

felhasználó

3. SZ. MELLÉKLET



Budapesti Távhőszolgáltató Zártkörűen Működő Részvénytársaság
(1116 Budapest, Kalotaszeg u. 31.) Adószám: 10941362-2-44

Cégkivonat 2018.11.29.-i időállapotban

1 Általános adatok

- Cégjegyzékszám: 01 10 042582 (Hatályos)
- Cégforma: Részvénytársaság
- Alakulás dátuma: 1994.04.28.
- Bejegyzés dátuma: 1994.09.13.

2 A cég elnevezése

2/2 Budapesti Távhőszolgáltató Zártkörűen Működő Részvénytársaság
Hatályos: 2006.02.10. (CK – 2006.03.09.) – ...

3 A cég rövidített elnevezése

3/2 FŐTÁV Zrt.
Hatályos: 2006.02.10. (CK – 2006.03.09.) – ...

4 A cég idegen nyelvű elnevezése(i)

- 4/4 Fernheizwerke Budapest Geschlossene Aktiengesellschaft, FŐTÁV GAG
Hatályos: 2006.02.10. (CK – 2006.03.09.) – ...
- 4/5 Budapest District Heating Works Private Company Limited by Shares, FŐTÁV Private Co. Ltd.
Hatályos: 2006.02.10. (CK – 2006.03.09.) – ...
- 4/6 Chauffage Urbaine de Budapest Société Anonyme privée, FŐTÁV S.A.
Hatályos: 2006.02.10. (CK – 2006.03.09.) – ...

5 A cég székhelye

5/1 1116 Budapest, Kalotaszeg u. 31.
Hatályos: 1994.04.28. – ...

6 A cég telephelye(i)

- 6/1 1116 Budapest, Barázda-köz 9-11./Barázda u. 12./ Dél-budai üzemegység.
Hatályos: 1994.04.28. – ...
- 6/2 1032 Budapest, San Marco u. 55. sz. Észak-budai üzemegység.
Hatályos: 1994.04.28. – ...
- 6/4 1144 Budapest, Füredi út 53-63. Kelet-pesti üzemegység.
Hatályos: 1994.04.28. – ...
- 6/8 1181 Budapest, Benedek Elek u 9-13.
Hatályos: 2005.12.20. (CK – 2006.03.09.) – ...
- 6/9 1131 Budapest, Béke utca 137-139.
Változás időpontja: 2008.09.03.
Bejegyzés kelte: 2008.09.23.

- Hatályos: 2008.09.03. (CK – 2008.11.06.) – ...
- 6/10 1116 Budapest, Barázda utca 20 – 30.
Változás időpontja: 2017.04.05.
Bejegyzés kelte: 2017.05.17.
Hatályos: 2017.04.05. (CK – 2017.05.18.) – ...
- 6/11 1223 Budapest, Rákóczi út 17.
Változás időpontja: 2017.04.05.
Bejegyzés kelte: 2017.05.17.
Hatályos: 2017.04.05. (CK – 2017.05.18.) – ...
- 6/12 1158 Budapest, Késmárk utca 2 – 4.
Változás időpontja: 2017.04.05.
Bejegyzés kelte: 2017.05.17.
Hatályos: 2017.04.05. (CK – 2017.05.18.) – ...
- 6/13 1037 Budapest, Kunigunda útja 49.
Változás időpontja: 2017.04.05.
Bejegyzés kelte: 2017.05.17.
Hatályos: 2017.04.05. (CK – 2017.05.18.) – ...
- 6/14 1173 Budapest, Bakancsos utca 10.
Változás időpontja: 2017.04.05.
Bejegyzés kelte: 2017.05.17.
Hatályos: 2017.04.05. (CK – 2017.05.18.) – ...

7 A cég fióktelepe(i)

7/1 HU 8600 Siófok, Tihany utca 16-20.
Változás időpontja: 2016.03.02.
Bejegyzés kelte: 2017.12.07.
Hatályos: 2016.03.02. (CK – 2017.12.12.) – ...

8 A társasági szerződés (alapszabály, alapító okirat, létesítő okirat) kelte

- 8/1 1994.04.28.
Hatályos: 1994.04.28. (CK – 1995.01.19.) – ...
- 8/2 1994.11.09.
Hatályos: 1994.11.09. (CK – 1995.09.14.) – ...
- 8/3 1995.05.25.
Hatályos: 1995.05.25. (CK – 1996.10.03.) – ...
- 8/4 1995.11.08.
Hatályos: 1995.11.08. (CK – 1996.11.07.) – ...
- 8/5 1995.04.20.
Hatályos: 1995.04.20. (CK – 1996.11.07.) – ...
- 8/6 1996.05.30.
Hatályos: 1996.05.30. (CK – 1997.03.13.) – ...
- 8/7 1996.05.23.
Hatályos: 1996.05.23. (CK – 1997.03.13.) – ...
- 8/8 1996.08.28.
Hatályos: 1996.08.28. (CK – 1997.03.13.) – ...
- 8/9 1996.11.21.
Hatályos: 1996.11.21. (CK – 1997.07.10.) – ...
- 8/10 1997.06.26.

Hatályos: 1997.06.26. (CK – 1997.12.18.) – ...
8/11 1997.09.10.
Hatályos: 1997.09.10. (CK – 1997.12.18.) – ...
8/12 1998.03.26.
Hatályos: 1998.03.26. (CK – 1998.08.19.) – ...
8/13 1999.06.24.
Hatályos: 2000.02.11. (CK – 2000.03.16.) – ...
8/14 2000.05.25.
Hatályos: 2000.08.04. (CK – 2000.08.31.) – ...
8/15 2000.07.12.
Hatályos: 2000.10.26. (CK – 2000.11.23.) – ...
8/16 2001.01.24.
Hatályos: 2001.05.18. (CK – 2001.06.21.) – ...
8/17 2001.04.01.
Hatályos: 2001.05.18. (CK – 2001.06.21.) – ...
8/18 2002.02.26.
Hatályos: 2002.04.18. (CK – 2002.05.16.) – ...
8/19 2002.05.14.
Hatályos: 2002.06.13. (CK – 2002.07.18.) – ...
8/20 2002.07.16.
Hatályos: 2002.09.06. (CK – 2002.10.10.) – ...
8/21 2003.02.27.
Hatályos: 2003.04.10. (CK – 2003.05.08.) – ...
8/22 2003.06.01.
Hatályos: 2003.08.01. (CK – 2003.08.28.) – ...
8/23 2003.11.27.
Hatályos: 2004.04.02. (CK – 2004.04.29.) – ...
8/24 2004.06.24.
Hatályos: 2004.09.17. (CK – 2004.10.28.) – ...
8/25 2005.09.06.
Hatályos: 2005.10.03. (CK – 2005.10.27.) – ...
8/26 2005.12.20.
Hatályos: 2006.02.10. (CK – 2006.03.09.) – ...
8/27 2007.03.29.
Bejegyzés kelte: 2007.06.08.
Hatályos: 2007.06.08. (CK – 2007.07.05.) – ...
8/28 2007.05.29.
Bejegyzés kelte: 2007.07.13.
Hatályos: 2007.07.13. (CK – 2007.08.09.) – ...
8/29 2008.05.29.
Bejegyzés kelte: 2008.09.23.
Hatályos: 2008.09.23. (CK – 2008.11.06.) – ...
8/30 2008.07.09.
Bejegyzés kelte: 2008.09.23.
Hatályos: 2008.09.23. (CK – 2008.11.06.) – ...
8/31 2008.09.03.
Bejegyzés kelte: 2008.09.23.
Hatályos: 2008.09.23. (CK – 2008.11.06.) – ...

8/32 2010.07.01.
Bejegyzés kelte: 2010.08.03.
Hatályos: 2010.08.03. (CK – 2010.08.19.) – ...
8/33 2010.10.27.
Bejegyzés kelte: 2010.12.15.
Hatályos: 2010.12.15. (CK – 2010.12.30.) – ...
8/35 2011.05.20.
Bejegyzés kelte: 2011.06.07.
Hatályos: 2011.06.07. (CK – 2011.06.23.) – ...
8/36 2011.06.21.
Bejegyzés kelte: 2011.08.26.
Hatályos: 2011.08.26. (CK – 2011.09.15.) – ...
8/37 2011.11.02.
Bejegyzés kelte: 2011.11.21.
Hatályos: 2011.11.21. (CK – 2011.12.15.) – ...
8/38 2016.03.02.
Bejegyzés kelte: 2016.04.14.
Hatályos: 2016.04.14. (CK – 2016.04.15.) – ...
8/39 2016.04.14.
Bejegyzés kelte: 2017.02.15.
Hatályos: 2017.02.15. (CK – 2017.02.17.) – ...
8/40 2017.03.06.
Bejegyzés kelte: 2017.04.06.
Hatályos: 2017.04.06. (CK – 2017.04.11.) – ...
9 A cég tevékenységi köre(i)
9/72 3530'08 Gőzellátás, légkondicionálás (**Főtevékenység**)
Bejegyzés kelte: 2013.02.22.
Hatályos: 2013.02.23. (CK – 2013.04.25.) – ...
9/73 3511'08 Villamosenergia-termelés
Bejegyzés kelte: 2013.02.22.
Hatályos: 2013.02.23. (CK – 2013.04.25.) – ...
9/74 3512'08 Villamosenergia- szállítás
Bejegyzés kelte: 2013.02.22.
Hatályos: 2013.02.23. (CK – 2013.04.25.) – ...
9/75 4322'08 Víz-, gáz-, fűtés-, légkondicionáló-szerelés
Bejegyzés kelte: 2013.02.22.
Hatályos: 2013.02.23. (CK – 2013.04.25.) – ...
9/76 5510'08 Szállodai szolgáltatás
Bejegyzés kelte: 2013.02.22.
Hatályos: 2013.02.23. (CK – 2013.04.25.) – ...
9/77 3513'08 Villamosenergia-csosztás
Bejegyzés kelte: 2013.02.22.
Hatályos: 2013.02.23. (CK – 2013.04.25.) – ...
9/78 3514'08 Villamosenergia-kereskedelem
Bejegyzés kelte: 2013.02.22.
Hatályos: 2013.02.23. (CK – 2013.04.25.) – ...
9/79 4221'08 Folyadék szállítására szolgáló közmű építése
Bejegyzés kelte: 2013.02.22.

- Hatályos: 2013.02.23. (CK – 2013.04.25.) – ...*
- 9/80 4399'08 Egyéb speciális szaképités m. n. s.
Bejegyzés kelte: 2013.02.22.
Hatályos: 2013.02.23. (CK – 2013.04.25.) – ...
- 9/81 4520'08 Gépjárműjavítás, -karbantartás
Bejegyzés kelte: 2013.02.22.
Hatályos: 2013.02.23. (CK – 2013.04.25.) – ...
- 9/82 4941'08 Közúti áruszállítás
Bejegyzés kelte: 2013.02.22.
Hatályos: 2013.02.23. (CK – 2013.04.25.) – ...
- 9/83 4942'08 Költöztetés
Bejegyzés kelte: 2013.02.22.
Hatályos: 2013.02.23. (CK – 2013.04.25.) – ...
- 9/84 5221'08 Szárazföldi szállítást kiegészítő szolgáltatás
Bejegyzés kelte: 2013.02.22.
Hatályos: 2013.02.23. (CK – 2013.04.25.) – ...
- 9/85 5520'08 Üdülési, egyéb átmeneti szálláshely-szolgáltatás
Bejegyzés kelte: 2013.02.22.
Hatályos: 2013.02.23. (CK – 2013.04.25.) – ...
- 9/86 7112'08 Mérnöki tevékenység, műszaki tanácsadás
Bejegyzés kelte: 2013.02.22.
Hatályos: 2013.02.23. (CK – 2013.04.25.) – ...
- 9/87 7490'08 M. n. s. egyéb szakmai, tudományos, műszaki tevékenység
Bejegyzés kelte: 2013.02.22.
Hatályos: 2013.02.23. (CK – 2013.04.25.) – ...
- 9/88 8621'08 Általános járóbeteg-ellátás
Bejegyzés kelte: 2013.02.22.
Hatályos: 2013.02.23. (CK – 2013.04.25.) – ...
- 9/89 8690'08 Egyéb humán-egészségügyi ellátás
Bejegyzés kelte: 2013.02.22.
Hatályos: 2013.02.23. (CK – 2013.04.25.) – ...
- 9/90 6920'08 Számviteli, könyvvizsgálói, adószakértői tevékenység
Bejegyzés kelte: 2013.02.22.
Hatályos: 2013.02.23. (CK – 2013.04.25.) – ...
- 9/91 6820'08 Saját tulajdonú, bérelt ingatlan bérbeadása, üzemeltetése
Bejegyzés kelte: 2013.02.22.
Hatályos: 2013.02.23. (CK – 2013.04.25.) – ...
- 9/92 7721'08 Szabadidős, sporteszköz kölcsönzése
Bejegyzés kelte: 2013.02.22.
Hatályos: 2013.02.23. (CK – 2013.04.25.) – ...
- 9/93 7711'08 Személygépjármű kölcsönzése
Bejegyzés kelte: 2013.02.22.
Hatályos: 2013.02.23. (CK – 2013.04.25.) – ...
- 11 A cég jegyzett tőkéje
- 11/2 Összesen: 28 392 300 000 HUF Változás időpontja: 2017.03.06.
Bejegyzés kelte: 2017.04.06.
Hatályos: 2017.03.06. (CK – 2017.04.11.) – ...

13 A cégjegyzésre jogosult(ak) adatai

13/223

A képviselő módja: együttes.
A jogviszony kezdete: 2008.01.17.
Változás időpontja: 2012.06.01.
Bejegyzés kelte: 2012.07.26.
Hatályos: 2012.06.01. (CK – 2012.08.16.) – ...

13/224

A képviselő módja: együttes.
A jogviszony kezdete: 2010.09.14.
Változás időpontja: 2012.06.01.
Bejegyzés kelte: 2012.07.26.
Hatályos: 2012.06.01. (CK – 2012.08.16.) – ...

13/228

A képviselő módja: együttes.
A jogviszony kezdete: 2011.01.18.
Változás időpontja: 2012.06.01.
Bejegyzés kelte: 2012.07.26.
Hatályos: 2012.06.01. (CK – 2012.08.16.) – ...

13/229

A képviselő módja: együttes.
A jogviszony kezdete: 2011.01.18.
Változás időpontja: 2012.06.01.
Bejegyzés kelte: 2012.07.26.
Hatályos: 2012.06.01. (CK – 2012.08.16.) – ...

13/231

A képviselő módja: együttes.
A jogviszony kezdete: 2011.01.18.
Változás időpontja: 2012.06.01.
Bejegyzés kelte: 2012.07.26.
Hatályos: 2012.06.01. (CK – 2012.08.16.) – ...

13/232

A képviselő módja: együttes.
A jogviszony kezdete: 2011.01.18.
Változás időpontja: 2012.06.01.
Bejegyzés kelte: 2012.07.26.

13/233 *Hatályos: 2012.06.01. (CK – 2012.08.16.) – ...*

A képviselő módja: együttes.
A jogviszony kezdete: 2011.01.18.
Változás időpontja: 2012.06.01.
Bejegyzés kelte: 2012.07.26.

Hatályos: 2012.06.01. (CK – 2012.08.16.) – ...

13/235

A képviselő módja: együttes.
A jogviszony kezdete: 2011.01.18.
Változás időpontja: 2012.06.01.
Bejegyzés kelte: 2012.07.26.

Hatályos: 2012.06.01. (CK – 2012.08.16.) – ...

13/237

A képviselő módja: együttes.
A jogviszony kezdete: 2011.01.18.
Változás időpontja: 2012.06.01.
Bejegyzés kelte: 2012.07.26.

Hatályos: 2012.06.01. (CK – 2012.08.16.) – ...

13/238

A képviselő módja: együttes.
A jogviszony kezdete: 2011.01.18.
Változás időpontja: 2012.06.01.
Bejegyzés kelte: 2012.07.26.

Hatályos: 2012.06.01. (CK – 2012.08.16.) – ...

13/239

A képviselő módja: együttes.
A jogviszony kezdete: 2011.02.18.
Változás időpontja: 2012.06.01.
Bejegyzés kelte: 2012.07.26.

Hatályos: 2012.06.01. (CK – 2012.08.16.) – ...

13/240

A képviselő módja: együttes.
A jogviszony kezdete: 2011.02.18.
Változás időpontja: 2012.06.01.
Bejegyzés kelte: 2012.07.26.

Hatályos: 2012.06.01. (CK – 2012.08.16.) – ...

13/251

A hiteles cégálírási nyilatkozat vagy az ügyvéd által ellenjegyzett aláírás-minta benyújtásra került.
A képviselő módja: együttes.
A jogviszony kezdete: 2014.09.29.
Változás időpontja: 2014.09.29.
Bejegyzés kelte: 2014.10.14.

Hatályos: 2014.09.29. (CK – 2014.10.16.) – ...

13/254

A hiteles cégálírási nyilatkozat vagy az ügyvéd által ellenjegyzett aláírás-minta benyújtásra került.
A képviselő módja: együttes.
A jogviszony kezdete: 2015.01.14.
Bejegyzés kelte: 2015.01.29.

Hatályos: 2015.01.29. (CK – 2015.01.31.) – ...

13/255

A hiteles cégálírási nyilatkozat vagy az ügyvéd által ellenjegyzett aláírás-minta benyújtásra került.
A képviselő módja: együttes.
A jogviszony kezdete: 2015.01.14.
Bejegyzés kelte: 2015.01.29.

Hatályos: 2015.01.29. (CK – 2015.01.31.) – ...

13/256

A hiteles cégálírási nyilatkozat vagy az ügyvéd által ellenjegyzett aláírás-minta benyújtásra került.
A képviselő módja: együttes.
A jogviszony kezdete: 2015.03.06.
Változás időpontja: 2015.03.06.
Bejegyzés kelte: 2015.05.07.

Hatályos: 2015.03.06. (CK – 2015.05.09.) – ...

13/257

A hiteles cégálírási nyilatkozat vagy az ügyvéd által ellenjegyzett aláírás-minta benyújtásra került.
A képviselő módja: együttes.
A jogviszony kezdete: 2015.07.15.
Változás időpontja: 2015.07.15.
Bejegyzés kelte: 2015.08.04.

Hatályos: 2015.07.15. (CK – 2015.08.06.) – ...

13/258

A hiteles cégálírási nyilatkozat vagy az ügyvéd által ellenjegyzett aláírás-minta benyújtásra került.
A képviselő módja: együttes.
A jogviszony kezdete: 2015.07.15.

Változás időpontja: 2015.07.15.
Bejegyzés kelte: 2015.08.04.
Hatályos: 2015.07.15. (CK – 2015.08.06.) – ...

13/261

A hiteles cégálárási nyilatkozat vagy az ügyvéd által ellenjegyzett aláírás-minta benyújtásra került.
A képviselő módja: együttes.
A jogviszony kezdete: 2015.07.15.
Változás időpontja: 2015.07.15.
Bejegyzés kelte: 2015.08.04.
Hatályos: 2015.07.15. (CK – 2015.08.06.) – ...

13/262

A hiteles cégálárási nyilatkozat vagy az ügyvéd által ellenjegyzett aláírás-minta benyújtásra került.
A képviselő módja: együttes.
A jogviszony kezdete: 2015.07.15.
Változás időpontja: 2015.07.15.
Bejegyzés kelte: 2015.08.04.
Hatályos: 2015.07.15. (CK – 2015.08.06.) – ...

13/264

A képviselő módja: önálló.
A jogviszony kezdete: 2015.01.01.
Változás időpontja: 2016.03.02.
Bejegyzés kelte: 2016.04.14.
Hatályos: 2016.03.02. (CK – 2016.04.15.) – ...

13/265

A képviselő módja: együttes.
A jogviszony kezdete: 2015.07.15.
Változás időpontja: 2016.03.02.
Bejegyzés kelte: 2016.04.14.
Hatályos: 2016.03.02. (CK – 2016.04.15.) – ...

13/266

A hiteles cégálárási nyilatkozat vagy az ügyvéd által ellenjegyzett aláírás-minta benyújtásra került.
A képviselő módja: együttes.
A jogviszony kezdete: 2017.02.21.
Változás időpontja: 2017.02.21.
Bejegyzés kelte: 2017.03.17.
Hatályos: 2017.02.21. (CK – 2017.03.22.) – ...

13/267

A hiteles cégálárási nyilatkozat vagy az ügyvéd által ellenjegyzett aláírás-minta benyújtásra került.
A képviselő módja: együttes.
A jogviszony kezdete: 2017.10.11.
Változás időpontja: 2017.10.11.
Bejegyzés kelte: 2017.11.13.
Hatályos: 2017.10.11. (CK – 2017.11.16.) – ...

13/268

A hiteles cégálárási nyilatkozat vagy az ügyvéd által ellenjegyzett aláírás-minta benyújtásra került.
A képviselő módja: együttes.
A jogviszony kezdete: 2017.10.11.
Változás időpontja: 2017.10.11.
Bejegyzés kelte: 2017.11.13.
Hatályos: 2017.10.11. (CK – 2017.11.16.) – ...

13/269

A hiteles cégálárási nyilatkozat vagy az ügyvéd által ellenjegyzett aláírás-minta benyújtásra került.
A képviselő módja: együttes.
A jogviszony kezdete: 2017.10.11.
Változás időpontja: 2017.10.11.
Bejegyzés kelte: 2017.11.13.
Hatályos: 2017.10.11. (CK – 2017.11.16.) – ...

13/270

A hiteles cégálárási nyilatkozat vagy az ügyvéd által ellenjegyzett aláírás-minta benyújtásra került.
A képviselő módja: együttes.
A jogviszony kezdete: 2017.10.11.
Változás időpontja: 2017.10.11.
Bejegyzés kelte: 2017.11.13.
Hatályos: 2017.10.11. (CK – 2017.11.16.) – ...

13/271

A hiteles cégálárási nyilatkozat vagy az ügyvéd által ellenjegyzett aláírás-minta benyújtásra került.
A képviselő módja: együttes.
A jogviszony kezdete: 2017.10.11.
Változás időpontja: 2017.10.11.
Bejegyzés kelte: 2017.11.13.
Hatályos: 2017.10.11. (CK – 2017.11.16.) – ...

13/272

A hiteles cégálárási nyilatkozat vagy az ügyvéd által ellenjegyzett aláírás-minta benyújtásra került.
A képviselő módja: együttes.
A jogviszony kezdete: 2017.10.11.

Változás időpontja: 2018.06.28.
Bejegyzés kelte: 2018.07.05.
Hatályos: 2018.06.28. (CK – 2018.07.11.) – ...

13/284

A hiteles cégálfrási nyilatkozat vagy az ügyvéd által ellenjegyzett aláírás-minta benyújtásra került.
A képviselő módja: egytttes.
A jogviszony kezdete: 2018.06.28.
Változás időpontja: 2018.06.28.
Bejegyzés kelte: 2018.07.05.
Hatályos: 2018.06.28. (CK – 2018.07.11.) – ...

14 A könyvvizsgáló(k) adatai

14/11

A jogviszony kezdete: 2018.06.01.
A jogviszony vége: 2020.05.31.
Változás időpontja: 2018.06.01.
Bejegyzés kelte: 2018.07.05.
Hatályos: 2018.06.01. (CK – 2018.07.11.) – ...

15 A felügyelő bizottsági tagok adatai

15/63

A jogviszony kezdete: 2015.01.01.
A jogviszony vége: 2019.10.31.
Változás időpontja: 2015.01.01.
Bejegyzés kelte: 2015.02.16.
Hatályos: 2015.01.01. (CK – 2015.02.19.) – ...

15/65

A jogviszony kezdete: 2015.01.01.
A jogviszony vége: 2019.10.31.
Változás időpontja: 2015.01.01.
Bejegyzés kelte: 2015.02.16.
Hatályos: 2015.01.01. (CK – 2015.02.19.) – ...

15/67

Változás időpontja: 2015.06.01.
Bejegyzés kelte: 2015.07.03.
Hatályos: 2015.06.01. (CK – 2015.07.07.) – ...

15/69

A jogviszony kezdete: 2016.10.01.
A jogviszony vége: 2019.10.31.
Változás időpontja: 2016.10.01.
Bejegyzés kelte: 2017.02.15.
Hatályos: 2016.10.01. (CK – 2017.02.17.) – ...

15/70

A jogviszony kezdete: 2015.01.01.
A jogviszony vége: 2019.10.31.
Változás időpontja: 2018.07.04.
Bejegyzés kelte: 2018.07.05.
Hatályos: 2018.07.04. (CK – 2018.07.11.) – ...

15/71

A jogviszony kezdete: 2018.06.12.
A jogviszony vége: 2019.10.31.
Változás időpontja: 2018.06.12.
Bejegyzés kelte: 2018.07.05.
Hatályos: 2018.06.12. (CK – 2018.07.11.) – ...

16 Átalakulás folytán létrejött cég esetében a jogelőd cég(ek) adatai

16/1 [01 01 002023] Fővárosi Önkormányzat Fővárosi Távfűtő Művek.

Hatályos: 1994.04.28. (CK – 1995.01.19.) – ...

20 A cég statisztikai számjele

20/2

Bejegyzés kelte: 2008.01.19.
Hatályos: 2008.01.01. – ...

21 A cég adószáma

21/3 10941362-2-44.

HU10941362.
Adószám státusza: érvényes adószám
Státusz kezdete: 1994.06.01.
Változás időpontja: 2004.05.01.
Bejegyzés kelte: 2011.08.29.
Hatályos: 2004.05.01. (CK – 2011.09.15.) – ...

32 A cég pénzforgalmi jelzőszáma

32/3

A számla nyitási dátuma: 1999.07.16.
Hatályos: 2002.01.30. – ...

32/7

A számla nyitási dátuma: 2001.01.18.
Hatályos: 2002.01.30. – ...

32/8

A számla nyitási dátuma: 2002.08.10.
Hatályos: 2002.08.29. (CK – 2002.09.26.) – ...

32/15

A számla nyitási dátuma: 2004.06.17.
Hatályos: 2004.10.11. (CK – 2004.11.11.) – ...

32/17
A számla nyitási dátuma: 2004.11.15.
Hatályos: 2004.11.22. (CK – 2004.12.09.) – ...

32/21
A számla nyitási dátuma: 1995.08.31.
Hatályos: 2005.11.30. (CK – 2005.12.22.) – ...

32/23
A számla nyitási dátuma: 2003.07.21.
Hatályos: 2006.05.12. (CK – 2006.06.01.) – ...

32/2
A számla nyitási dátuma: 2006.11.30.
Bejegyzés kelte: 2006.12.04.
Hatályos: 2006.12.04. (CK – 2006.12.28.) – ...

32/40
A számla nyitási dátuma: 2010.04.27.
Bejegyzés kelte: 2010.05.04.
Hatályos: 2010.05.04. (CK – 2010.05.20.) – ...

32/44
A számla nyitási dátuma: 2010.07.27.
Bejegyzés kelte: 2010.07.30.
Hatályos: 2010.07.30. (CK – 2010.08.12.) – ...

32/49
A számla nyitási dátuma: 2011.01.24.
Bejegyzés kelte: 2011.03.11.
Hatályos: 2011.03.11. (CK – 2011.03.24.) – ...

32/51
A számla nyitási dátuma: 2011.04.05.
Bejegyzés kelte: 2011.04.18.
Hatályos: 2011.04.18. (CK – 2011.05.05.) – ...

32/52
A számla nyitási dátuma: 2011.06.09.
Bejegyzés kelte: 2011.07.07.
Hatályos: 2011.07.07. (CK – 2011.07.21.) – ...

32/55
A számla nyitási dátuma: 2013.02.22.
Bejegyzés kelte: 2013.02.26.
Hatályos: 2013.02.26. (CK – 2013.04.25.) – ...

32/57
A számla nyitási dátuma: 2004.09.01.
Bejegyzés kelte: 2013.11.25.
Hatályos: 2013.11.25. (CK – 2013.12.12.) – ...

32/58
A számla nyitási dátuma: 2016.07.18.
Bejegyzés kelte: 2016.07.20.
Hatályos: 2016.07.20. (CK – 2016.07.21.) – ...

32/59
A számla nyitási dátuma: 2016.07.18.
Bejegyzés kelte: 2016.07.20.
Hatályos: 2016.07.20. (CK – 2016.07.21.) – ...

32/60
A számla nyitási dátuma: 2016.07.18.
Bejegyzés kelte: 2016.07.20.
Hatályos: 2016.07.20. (CK – 2016.07.21.) – ...

32/61
A számla nyitási dátuma: 2017.04.24.
Bejegyzés kelte: 2017.04.28.
Hatályos: 2017.04.28. (CK – 2017.04.29.) – ...

32/62
A számla nyitási dátuma: 2017.04.24.
Bejegyzés kelte: 2017.04.28.
Hatályos: 2017.04.28. (CK – 2017.04.29.) – ...

45 A cég elektronikus elérhetősége

45/1 A cég kézbesítési címe: fotav@fotav.hu
Változás időpontja: 2014.09.25.
Bejegyzés kelte: 2014.09.29.
Hatályos: 2014.09.25. (CK – 2014.10.01.) – ...

49 A cég cégjegyzékszámjai

49/1 01 10 042582
Vezetve a(z) Fővárosi Törvényszék Cégbírósága nyilvántartásában.
Bejegyzés kelte: 2017.04.30.
Hatályos: 2006.07.01. (CK – 2017.05.09.) – ...

51 Az összevont (konszolidált) éves beszámoló készítésére vonatkozó adatok

51/1 A cég összevont éves beszámolót készítő anyavállalat.
Változás időpontja: 2000.05.02.
Bejegyzés kelte: 2007.10.12.
Hatályos: 2000.05.02. (CK – 2007.11.08.) – ...

52 Az összevont éves beszámoló készítésébe bevont többi cég adatai

Változás időpontja: 2000.05.02.

Bejegyzés kelte: 2007.10.12.

Hatályos: 2000.05.02. (CK – 2007.11.08.) – ...

52/2 [01 10 044425]

Budapest, Szőlő u.

Változás időpontja: 2000.09.01.

Bejegyzés kelte: 2007.10.12.

Hatályos: 2000.09.01. (CK – 2007.11.08.) – ...

60 Európai Egyedi Azonosító

60/1 Európai Egyedi Azonosító: HUOCCSZ.01-10-042582

Változás időpontja: 2017.06.09.

Bejegyzés kelte: 2017.06.09.

Hatályos: 2017.06.09. (CK – 2017.06.13.) – ...

Cégformától függő adatok

1(10) A részvényesek adatai

1(10)/4 [01 10 046833]

A részvényes egyedüli részvényes.

Változás időpontja: 2017.03.06.

Bejegyzés kelte: 2017.04.06.

Hatályos: 2017.03.06. (CK – 2017.04.11.) – ...

2(10) A részvénytársaság működésének módja

2(10)/1 Zártkörű.

Hatályos: 2000.02.11. – ...

8(10) A részvénytársasági hirdetmények közzététele

8(10)/2 Hirdetmény helye: A Céglőnyben és a Napi Gazdaságban.

Hatályos: 1994.04.28. (CK – 1995.03.16.) – ...

9(10) Az ügyvezetés típusa

9(10)/1 Egyszemélyes igazgatóság.

Változás időpontja: 2010.10.27.

Bejegyzés kelte: 2011.11.21.

Hatályos: 2010.10.27. (CK – 2011.12.15.) – ...

10(10) A részvények száma és névértéke

10(10)/1 Részvényfajta: törzsrészvény

Sorozatszám: 1 – 283923

Kettőszáznövenháromezer-kilencszázhuszonhárom darab

FŐTÁV Zrt. törzsrészvény.

egyszázezer HUF.

Változás időpontja: 2017.03.06.

Bejegyzés kelte: 2017.04.06.

97 Pénzügyi modul

Beszámolási időszak	2017. év		2016. év		2015. év		2014. év		2013. év	
	2017.01.01. – 2017.12.31.	eFt	2016.01.01. – 2016.12.31.	eFt	2015.01.01. – 2015.12.31.	eFt	2014.01.01. – 2014.12.31.	eFt	2013.01.01. – 2013.12.31.	eFt
Értékesítés nettó árbevétele	44 432 000		43 169 480		41 570 732		40 145 864		47 142 260	
Üzemi eredmény	1 232 832		1 682 916		2 028 978		1 707 939		1 506 317	
Adóink előtti eredmény	1 204 264		1 558 492		836 700		1 241 836		1 675 959	
Méltóság szerinti eredmény	-		-		624 516		119 993		201 127	
Adózott eredmény	1 149 152		1 457 353		624 516		1 119 993		1 560 127	
Erőforrások összesen	69 277 447		69 428 841		64 941 576		62 970 014		65 705 601	
Hitefelvétel eszközök	42 080 428		37 106 381		16 214 270		37 553 759		34 523 188	
Forgóeszközök	24 706 760		28 041 699		24 039 583		23 480 067		23 098 259	
Pénzeszközök	8 942 980		10 501 065		7 252 347		6 318 030		6 516 806	
Aktív időbeli elhatárolások	2 490 259		4 277 761		4 687 423		6 936 188		8 084 154	
Saját tőke	37 161 799		40 920 247		39 462 894		38 838 378		38 718 385	
Céltartalékok	577 201		5 089 492		5 315 817		5 169 889		4 740 198	
Kötelezettségek	13 598 864		9 949 693		8 787 056		12 672 807		9 636 491	
ADÓ, ÉRTÉKESÍTÉSI KÖLTSÉGEK	-		-		-		-		-	
Rövid lejáratú kötelezettségek	13 416 957		9 917 673		8 712 158		12 607 765		9 629 914	
Hosszú lejáratú kötelezettségek	181 907		32 020		44 898		65 042		6 577	
Paszív időbeli elhatárolások	17 999 493		13 466 409		11 375 809		11 289 140		12 610 527	
Pénzügyi mutatók										
Eladott eszközök értéke	0,20		0,14		0,14		0,19		0,15	
Eladott eszközök mértéke – Homlok i	0,37		0,24		0,22		0,33		0,25	
Árbevételek arányos eredmény % 4	2,59		3,38		1,50		2,79		3,31	
Likviditási gyorsaság i	1,80		2,74		2,64		1,79		2,31	
Létszám: 673 fő										

127 Hirdetmények

• Elutasító és kijavító végzések

Céglőny

Év : 2004. Kötet: 46. Oldal: 02436.

Ez a közlemény a 2004/46 közlőnyben, 102436. oldalon jelent meg.

Fővárosi Bíróság 01 10 042582

Budapesti Távhőszolgáltató Részvénytársaság (1116 Budapest, Kalotaszeg u. 31.; [10941362-2-44])

A bíróság a(z) 2004. 07. 26-án hozott végzését az alábbiak szerint javítja (egészíti) ki:

13. A képviselő módja: együttes.

Tisztsége: vezető tisztségviselő (tisztségviselő).

A jogviszony kezdete: 2003. 06. 01.

A jogviszony vége: 2007. 05. 27.

Törölve: 2004. 06. 01-i hatállyal.

I.

A jogviszony kezdete: 2003. 06. 01.

A jogviszony vége: 2007. 05. 31.

Törölve: 2004. 06. 01-i hatállyal.

Bejegyzve: 2004. 08. 27.

• Elutasító és kijavító végzések

Céglőny

Év : 2006. Kötet: 45. Oldal: 099638.

Ez a közlemény a 2006/45 közlönyben, 099638. oldalon jelent meg.

Fővárosi Bíróság 01 10 042582

Budapesti Távhőszolgáltató Zártkörűen Működő Részvénytársaság
(1116 Budapest, Kalotaszeg u. 31.; [10941362-2-44])

A bíróság a(z) 2000. 02. 11-én hozott végzését az alábbiak szerint javítja (egészíti) ki:

I

I

Törölve: 1999. 08. 25.

A képviselet módja: együttes.

A jogviszony kezdete: 1999. 08. 25.

Bejegyzve: 1999. 08. 25.

2006. 09. 08.

• Cégek közvetlen közleményei

Cégek közlöny

Év : 2011. Kötet: 29. Oldal: 571546.

mint a

alapítója a 2011. június 22-én kelt 1980/2011. (VI.22.) számú határozatával elhatározta, hogy a társaság saját tőkéjét 55 930 000 000 Ft (ötvenötmilliárd-kilencszázharmincmillió forint) összeggel megemeli oly módon, hogy a társaság alaptőkéjét

25 000 000 Ft-ról (huszonötmillió forintról) 35 294 000 000 Ft-tal (harmincötmilliárd-kettőszázkilencvennégy millió forinttal)

35 319 000 000 Ft-ra (harmincötmilliárd-háromszázötvenkilencmillió forint) emeli fel új részvények zártkörű forgalomba hozatalá-

val, és ezzel egyidejűleg a fennmaradó összeg a társaság alaptőkéjén felüli vagyonába kerül.

A tőkeemelésben kizárólag a társaság alapítója vesz részt.

A tőkeemelés nem pénzbeli hozzájárulás szolgáltatásával valósul meg, amelyet teljes egészében a társaság alapítója teljesít.

A nem pénzbeli hozzájárulás tárgya a Budapest Főváros Önkormányzatának mint a társaság alapítójának kizárólagos tulajdonában

álló

Budapest, Kalota-

könyvvizsgáló:

mint független könyvvizsgáló végezte.

A nem pénzbeli hozzájárulást az alaptőke-emelés tárgyában hozott határozat meghozatalától számított 30 (harminc) nap alatt kell a

társaság rendelkezésére bocsátani.

A tőkeemelés során 35 294 db (harmincötezer-kettőszázkilencvennégy darab) névre szóló, egyenként 1 000 000 Ft (egymillió forint) névértékű. A sorozatú, az alapításkor kibocsátott tőzsrészvényekkel azonos részvényesi jogokat megtestesítő, dematerializált

úton előállított tőzsrészvény kerül kibocsátásra 55 930 000 000 Ft (ötvenötmilliárd-kilencszázharmincmillió forint) kibocsátási értéken.

A társaság alapítója kötelezettséget vállalt az alaptőke-emelés alapján kibocsátandó valamennyi részvény átvételére.

• Cégek közvetlen közleményei

Cégek közlöny

Év : 2011. Kötet: 50. Oldal: 111058.

A Budapesti Távhőszolgáltató Zártkörűen Működő Részvénytársaság (Cg.: [01 10 042582]; székhelye: 1116 Budapest, Kalotaszeg u. 31.; a továbbiakban: társaság) egyedüli részvényese a

piacról szóló 2001. évi CXX. törvény 10. § (1) bekezdése alapján bejelenteni, hogy a társaság a 2011. november 2-án kelt 80/2011.

(XI. 02.) számú határozatával elhatározta a társaság nyomdai úton előállított részvényeinek dematerializált részvényekké való

átalakítását.

Az átalakítás megkezdésének időpontja: 2011. november 3. (a határozathozatalt követő nap).

Az átalakítás időtartama: 60 nap, azzal, hogy az átalakítás időtartama ennél hamarabb is lezárható, ha a részvényeket a részvényes

benyújtotta.

Az átalakítás időpontja: az átalakítási eljárás lezárását követő első munkanap.

A benyújtás helye: a társaság székhelye (1116 Budapest, Kalotaszeg u. 31.).

A társaság felhívja a részvényest, hogy részvényeit a fent megjelölt helyen és időtartam alatt nyújtsa be a társaságnak. A társaság figyelmezteti a részvényest, hogy a benyújtással egyidejűleg köteles megjelölni azt a befektetési szolgáltatót, amellyel

értékpapírszámla-szerződést kötött, ennek hiányában úgy tekintendő, mint aki a benyújtást elmulasztotta. A társaság felhívja továbbá

a részvényes figyelmét, hogy a központi értéktármál letétként elhelyezett részvények benyújtottként tekintendők, ha ott a részvényes

értékpapírszámlával rendelkezik.

A társaság tájékoztatja a részvényt, hogy a be nem nyújtott, nyomdai úton előállított részvény helyébe lépett dematerializált rész-

vény tulajdonjoga a nyomdai úton előállított részvény utolsó tulajdonosát illeti meg.

A társaság felhívja a részvényes figyelmét, hogy a nyomdai úton előállított részvényeket az átalakítás napjával érvénytelené nyilvánítják és az átalakított részvényeket érvényteleníti. Az érvénytelené nyilvánított részvény tulajdonosa követheti a dematerializált

részvény kiadását, vagy ha az értékelés már megtörtént, a dematerializált részvény ellenértékét.

Az adatok az Cégtár rendszeréből származnak, amely cégek esetén a Cégtár rendszerben megjelent hivatalos adatokat tartalmazza, más szervezetek esetén egyéb forrásból származó hivatalos és gyűjtött információk láthatók.

Lekérdézés időpontja: 2018.11.29 12:32

Utolsó feldolgozott Cégtár megjelenési dátuma: 2018.11.28.

Adatbázis utolsó aktualizálási dátuma: 2018.11.29.

ALÁÍRÁSI CÍMPÉLDÁNY

Alulírott **DR. MITNYAN GYÖRGY** született Dr. Mitnyan György (

szám

alatti lakos, mint a **Budapesti Távhőszolgáltató Zártkörűen Működő Részvénytársaság** (székhelye: 1116 Budapest, Kalotaszeg u. 31.; cégjegyzékszám: 01-10-042582, adószám: 10941362-2-44, rövidített elnevezése: FŐTÁV Zrt.) **vezérigazgatója (vezető tisztségviselője)** a társaságot **önállóan** akként jegyzem, hogy a kézzel vagy géppel írt, előírt, előnyomott vagy nyomtatott teljes, illetve rövidített cégnév alá vagy fölé nevemet az alábbiak szerint írom:

Budapest, 2015. január 07.

DR. MITNYAN GYÖRGY



11029/H/20/2015. ügyszám

Alulírott

működő közjegyzőhelyettes tanúsítom, hogy a fenti „ALÁÍRÁSI CÍMPÉLDÁNY”-t **DR. MITNYAN GYÖRGY** született

szám alatti lakos,

aki személyazonosságát a számú személyazonosító igazolványával, lakcímét az számú lakcímet igazoló hatósági igazolványával igazolta – **előttem saját kezűleg írta alá.**-----

Az aláírási címpéldány aláírása előtt tájékoztattam az ügyfelet, hogy az 1991. évi XLI. törvény 122. §-a alapján előírt kötelező személy- és okmányellenőrzést elvégeztem.-----
Kelt Budapesten, 2015. (kettőezer-tizenötödik) év január hónap 07. (hetedik) napján.-----



közjegyzőhelyettes

6. m. melléklet: A szolgáltatás
ajánlati katalógus részletes megnevezésének tartalma:

- Felolvasólap
- Szabványi ajánlat: Hibaelhárítás
vállalt határidő (óra)

AJÁNLAT AZONOSÍTÓ ADATAI

Uniós, Nyílt eljárás - EKR000671972018/6806

(E60 - Szerződéskötési-, teljesítési szakasz)

A70 - Ajánlat szerződéskötés/teljesítés alatt

Közbeszerzés tárgya: **Primer hidegenergia szolgáltatás**

Felolvasólap

Ajánlattevő adatai

Hivatalos neve	Budapesti Távhőszolgáltató Zrt
Székhely irányítószám	1116
Város	Budapest
Cím	Kalotaszeg Utca 31
Adószám	10941362244

Felolvasólap

Ajánlattevő neve, címe	Budapesti Távhőszolgáltató Zrt 1116 Budapest Kalotaszeg u 31
Képzett nettó ajánlati ár (HUF)	918 670 828
Hibaelhárítás megkezdésére vállalt határidő (legjobb 6 óra - legrosszabb 8 óra)	6

6. sz. melléklet
A Szolgáltatás ajánlatának a fenti mellékletek megnevezésére vonatkozóan
Az Állam

Árajánlat

Primer hidegenergia szolgáltatás nyújtása a Városligetben a VÉSZ előírásainak betartásával

	Egységár	Mérték- egység	Első 4 évre vonatkozó érték	Mérték- egység
Csatlakozási díj	698 000 000	Ft	698 000 000	Ft
Alapdíj	4 382 000	Ft/MW/év	43 267 868	Ft/4 év
Hűtési energia díj	4 200	Ft/GJ	177 402 960	Ft/4 év
Összesen:			918 670 828	Ft

Kelt: Budapest, 2018. október 17.

cegszeru alairas



FŐTÁV BUDAPESTI
TÁVHŐSZOLGÁLTATÓ ZRT.
BVKR HOLDING TAGJA 1.

Az ajánlatadónak csak a sárgított mezőket kell kitöltenie a mértékegységeknek megfelelő módon és a táblázat kiszámolja az első 4 évre vonatkozó ellenszolgáltatás összegét.

Kizárólag az alábbi adatokat kell kitölteni:

- Csatlakozási díj (Ft) - egyszeri díj
- Alapdíj egységár (Ft/MW/év)
- Hűtési energi díj (Ft/GJ)

A fenti "Összesen" sorban meghatározásra kerülő értéket kell feltüntetni a Felolvasólapon.

F. u. megjegyzet: Az Ajánlatban nem szereplő, de bejelentett alvállalkozói felkötésben az ajánlattevő vállalat, így nem alvállalkozó nem állnak a Kbt. 62. § (1) - (2) bekezdése hatálya alatt

AJÁNLAT AZONOSÍTÓ ADATAI

Unió, Nyílt eljárás - EKR000671972018/6806

(E60 - Szerződéskötési-, teljesítési szakasz)

A70 - Ajánlat szerződéskötés/teljesítés alatt

Közbeszerzés tárgya: **Primer hidegenergia szolgáltatás**

Kbt. 67. § (4) bek.

Nyilatkozat

Kbt. 67. § (4) bekezdés alapján

- Nyilatkozat megerősítése, hogy a szerződés teljesítéséhez nem veszünk igénybe a Kbt. 62. § (1) - (2) bekezdése szerinti kizáró okok hatálya alá eső alvállalkozót.



VAGYON- ÉS FELELŐSSÉGBIZTOSÍTÁSI ajánlat

Szerződő/biztosított:

Budapesti Távhőszolgáltató Zrt.

1116 Budapest, Kalotaszegi u. 31. Adószám: 10941362-2-44

Biztosítottak:

BIZTOSÍTÓ:

Generali Biztosító Zrt.

Ajánlat hív. száma: 236309-02

Tárgy: A szerződő/biztosított tulajdonában és üzemeltetésében lévő vagyontárgyainak vagyonszolgáltatása, a szerződésben meghatározott minőségében okozott károk felelősségbiztosítása, az alábbi részletezés szerint:

A szerződés időtartama: 2017.11.01 - 2020.10.31. (2 alkalommal hosszabbítható maximum alkalmanként 1 évre)

Biztosítási évforduló: minden év 11.01.

Felmondási idő: A szerződő Felek a szerződést a biztosítási évfordulóra felmondhatják a 6 hónap felmondási idő betartásával

Díjfizetés gyakorisága: negyedéves

1. Vagyonbiztosítás

1.1 Összkockázatú (all risks) típusú vagyonbiztosítás:

Biztosított tevékenység:

Budapesti Távhőszolgáltató Zrt.

Követelés kezelés, Gőzellátás, légkondicionálás, Villamosenergia-termelés, Villamosenergia- szállítás, Víz-, gáz-, fűtés-, légkondicionáló-szerelés, Villamosenergia-elosztás és kereskedelem, Folyadék szállítására szolgáló közmű építése, Egyéb speciális szaképítés m. n. s, Közúti áruszállítás, Szárazföldi szállítást kiegészítő szolgáltatás, Mérnöki tevékenység, műszaki tanácsadás, Számviteli, könyvvizsgálói, adószakértői tevékenység, épületüzemeltetés, Saját tulajdonú,

bérelt ingatlan bérbeadása, üzemeltetése, Szabadidős, sporteszköz kölcsönzése, Személygépjármű kölcsönzése, Gépjárműjavítás, -karbantartás, hő- és hidegenergia-, valamint melegvíz-szolgáltatás, valamint az alapszabályban nevesített egyéb tevékenységek. (a vastagon szedettek az aktívan végzett tevékenységek a szerződéskötés időpontjában)

Víz-, gáz-, fűtés-, légkondicionáló-szerelés, hőközpontok felújítási-korszerűsítési, tervezési, gyártási, kivitelezési, és karbantartási feladatok, gőzturbina bérbeadás, ingatlan bérbeadás, üzemeltetési tevékenység, épületvillamossági szolgáltatások, valamint az alapszabályban nevesített egyéb tevékenységek.

Gőzellátás, légkondicionálás, gőzturbina bérbeadás, Villamosenergia-termelés, Villamosenergia-szállítás, hő- és hidegenergia-, valamint melegvíz-szolgáltatás, melynek keretében a Főtáv Zrt.-től vásárolt hőenergiát juttatják el a fogyasztókhoz, valamint az alapszabályban nevesített egyéb tevékenységek.

Egyedi hitelnyújtás, Pénzügyi lízing, m. n. s. egyéb pénzügyi közvetítés, követelés kezelés, Egyéb pénzügyi kiegészítő tevékenység, épületüzemeltetés, épülethasznosítás, bérbeadás, bérbevétel valamint az alapszabályban nevesített egyéb tevékenységek.

Követelés kezelés, Gőzellátás, légkondicionálás, Villamosenergia-termelés, Villamosenergia- szállítás, Víz-, gáz-, fűtés-, légkondicionáló-szerelés, Villamosenergia-elosztás és kereskedelem, Folyadék szállítására szolgáló közmű építése, Egyéb speciális szaképités m. n. s, Közúti áruszállítás, Szárazföldi szállítást kiegészítő szolgáltatás, Mérnöki tevékenység, műszaki tanácsadás, Számviteli, könyvvizsgálói, adószakértői tevékenység, épületüzemeltetés, Saját tulajdonú, bérelt ingatlan bérbeadása, üzemeltetése, Szabadidős, sporteszköz kölcsönzése, Személygépjármű kölcsönzése, Gépjárműjavítás, -karbantartás, hő- és hidegenergia-, valamint melegvíz-szolgáltatás, valamint az alapszabályban nevesített egyéb tevékenységek. (a vastagon szedettek az aktívan végzett tevékenységek a szerződéskötés időpontjában)

Biztosított kockázatok:

A biztosító - eltérő megállapodás hiányában - megtéríti azokat a károkat, amelyek következtében a biztosított vagyontárgyak előre nem látott, váratlan és véletlenszerű külső behatás következtében megrongálódnak vagy megsemmisülnek ill. egy biztosítási esemény során eltűnnek, és ha ezek nem esnek a vonatkozó feltételekben meghatározott kizárások hatálya alá; (részletesen a vonatkozó biztosítási feltételekben!)

A biztosításra vonatkozó további meghatározások részletesen a vonatkozó biztosítási feltételben található!

Vonatkozó biztosítási feltételek:

Ügyféléjtájékoztató és a biztosítási szerződésre vonatkozó általános rendelkezések (Hatályos: 2017.07.29-től)

Általános Vagyonbiztosítási Feltételek (ÁVF, Hatályos: 2016.06.25-től)

All Risks típusú egyedi vagyonbiztosítási szerződések feltételei (ARSZF, Hatályos: 2014.03.15-től)

az egyes nevesített kockázatokra vonatkozó meghatározások szempontjából a Nevesített kockázatokra szóló egyedi vagyonbiztosítási szerződések feltételei (NEVSZF, Hatályos: 2014.03.15-től)

Általános Rendelkezések (ALRE, Hatályos: 2014.03.15-től)

Külön Feltételek gyűjteményéből az alábbiak kerülnek alkalmazásra.

Általánosan alkalmazandó külön feltételek:

ES 0010 sz. KF: Előgondoskodás

ES 0030 sz. KF: Idegen tulajdonú vagyontárgyak biztosítása

ES 0031 sz. KF: Bérbe adott vagyontárgyak biztosítása

ES 0040 sz. KF: Önálló külső biztosítás (átmeneti eltávolítás) – az átmenetileg eltávolított vagyontárgyak biztosítási összege a végleges műszaki specifikációban szabályozva!

ES 0067 sz. KF: Használton kívüli épületek

ES 0076 sz. KF: Átcsoportosítás – az átcsoportosítással érintett vagyontárgyak biztosítási összege a végleges műszaki specifikációban szabályozva!

ES 0077 sz. KF: Kisebb építési szerelési munkák fedezete

Tűzbiztosítás:

ES 1022 sz. KF: Ellenálló tetőzet

ES 1040 sz. KF: Villámcsapás másodlagos hatása által okozott károk – NEVSZF feltétel szerint (továbbiakban NEVSZF)

ES 1050 sz. KF: Elektromos áram okozta tűzkárok - NEVSZF

ES 1070 sz. KF: Gépjárművek tűzbiztosítása a kockázatviselési helyen - NEVSZF

ES 1140 sz. KF: Tűzvédelmi megbízott

ES 1162 sz. KF: Tűzivíz ellátás

ES 1175 sz. KF: Füst, korom és egyéb szennyezési károk fedezete - NEVSZF

Viharkár biztosítás:

ES 3026 sz. KF: Szabadban tárolt vagyontárgyak biztosítása

Betöréses lopás és rablás

ES 4050 sz. KF: Minimális mechanikai védelem

ES 4300 sz. KF: Készpénz és értékcsikk tárolása

ES 4400 sz. KF: Pénz- és értékcsomagok szállítási előírásai

Belső zavargások, sztrájk vagy kizárás (SRCC) külön feltétel

Biztosított telephelyen belüli technológiai csövek törése következtében kiáramló anyag által a biztosított vagyontárgyban okozott kár - külön feltétel

A biztosító megtéríti a biztosított vagyontárgyakban az alábbiakban részletezett biztosítási esemény által véletlen, előre nem látható módon, hirtelen bekövetkező vagyontárgykárokat:

1. A technológiai csővezeték-törés alatt a technológiai folyadékok, porok rendeltetészerűen használt csővezetékeinek, edényzeteinek, szerelvényeinek törését, repedését kell érteni.
2. Technológiai csővezeték-törés esetén a biztosító megtéríti a technológiai folyadékok, illetve porszerű anyagok kiáramlása által a biztosított vagyontárgyakban okozott károkat. Technológiai folyadékknak minősülnek például a technológiai fűtővíz, a savak, a lúgok, a folyékony szénhidrogének és származékaik. A biztosító nem téríti meg a technológiai csővezeték töréséből eredő kárt, ha az:
 - a) a kiömlő, elfolyt anyag veszteségeként keletkezett;
 - b) a meghibásodott csővezetékekben, tartályokban, készülékekben vagy berendezésekben, azok szerelvényeiben keletkezett;
 - c) olyan szennyezési kár, amely eltávolítható és az üzemszerű működést nem befolyásolja;
 - e) elöntés nélküli átnedvesedésből, felázásból keletkezett;
 - d) nem a szerződő tulajdonát képező vagy üzemeltetésében levő vagyontárgyban keletkezett,
 - g) a környezetszennyezési és felelősségi károkat.

A Biztosító mentesül a szolgáltatási kötelezettség alól különösen abban az esetben ha

- a) a csővezetékek, tartályok, edényzetek és szerelvények karbantartási, felülvizsgálati munkáinak elmulasztása miatt keletkezett,
- b) a csővezetékek, tartályok vagy egyéb berendezések tolózárainak, szelepeinek, csapjainak vagy egyéb elzáró szerkezeteinek nyitott állapota miatt állt elő, vagy nyitott csővégen, illetve teljesen le nem zárt nyíláson keresztül áramlott ki,
- c) a törött vezeték, meghibásodott szerelvény szakszerűtlen javításával közvetlen okozati összefüggésben keletkezett.

A Biztosított által nyújtott szolgáltatás teljesítéséhez szükséges földalatti és földfeletti csőhálózatra a telephelyen kívül érvényes szűkített vagyont biztosítási kockázatok a végleges Műszaki specifikációban vannak meghatározva.

Készpénz, értékpapír, értékőrző vagyontárgy betöréses lopás és rablás biztosítására vonatkozó külön feltétel

Készpénz, értékpapír, értékőrző vagyontárgy betöréses lopás és rablás kockázatra vonatkozóan 500.000 Ft biztosítási összegig nem minősített, a biztosítási esemény ideje alatt az összes zárával lezárt értéktároló eszközben tárolható az ES 4050 sz. külön feltétel egyidejű megvalósulása esetén. A biztosító szolgáltatási kötelezettsége 500.000 Ft tárolt érték felett kizárólag akkor áll fenn, ha a biztosított vagyontárgyak a biztosítási esemény ideje alatt az összes zárával lezárt értéktárolóban voltak elhelyezve, az értéktárolásra vonatkozó előírások az ES 4050 sz. és az ES 4300 sz., továbbá az ES 4061 és/vagy ES 4063 és/vagy ES 0064 sz. külön feltételben vannak meghatározva.

2.000.000 Ft biztosítási összeg felett a fent leírt páncélszekrénynek késleltetett nyitású időzárral is rendelkeznie kell, amelyet a szerződő/biztosított minimálisan 10 perccel késleltetett nyitással működtet, valamint a kockázatviselési helyen az ES 4022 sz. Külön Feltétel szerinti rablótámadás jelző berendezést is szükséges üzemeltetni.

Képzőművészeti alkotás betöréses lopás biztosítására vonatkozó külön feltétel

A biztosító szolgáltatási kötelezettsége betöréses lopás kockázatra vonatkozóan 200.000 Ft egyedi értéket meghaladó képzőművészeti alkotásra kizárólag akkor áll fenn, ha a biztosított vagyontárgyak vonatkozásában teljesülnek az ES 4050 sz., továbbá az ES 4061 és/vagy ES 0063 és/vagy ES 0064 sz. külön feltételben meghatározott előírások.

Vandalizmus külön feltétel

A biztosítási fedezet kiterjed a vandalizmussal okozott káreseményekre.

Vandalizmus (rosszindulatú rongálás) alatt a biztosított vagyontárgyak mindennemű, előre megfontolt

szándékú, közvetlen károsítását vagy megsemmisítését kell érteni.

A biztosítási fedezet nem terjed ki a következőkre:

- véghezvitt, illetve megkísérelt betöréses-lopással vagy rablással kapcsolatos károokra (önálló kockázat),
- közvetlenül a biztosított vagy a cégvezetés vezető állású alkalmazottja által okozott károokra;
- az üzem alkalmaz, ottai vagy az üzemben dolgozó idegen személyek által okozott károokra;
- esztétikai jellegű károokra és azok tisztítási költségére, kivétel graffiti (Végleges műszaki specifikációban meghatározott szublimit erejéig).

Szerződő/Biztosított a végleges Műszaki specifikációban meghatározottak szerint köteles bejelenteni, ha az épületek használatával tartósan vagy időszakosan felhagynak.

Biztosított vagyontárgy	Biztosítási összeg (Ft)	Értékelés módja
Épület(ek), építmények	11 736 645 104.-	újraépítési érték
Gépek, műszaki berendezések, eszközök (a forgalmi rendszámmal ellátott gépjárművekre a fedezet nem vonatkozik)	90 282 137 465.-	újrapótlási érték
Informatikai, számítástechnika, műszerelektronika	1 394 322 395.-	újrapótlási érték
a fenti értéken belül MOBIL eszköz:	100 000 000.-	újrapótlási érték
Készletek, kész- vagy félkész termékek, nyersanyagok	924 035 000.-	újrapótlási érték csúcsértéken
Készpénz, értékcikk	14 216 000.-	első kockázatra
Egyéb vagyontárgyak: Kisértékű költségként elszámolt eszközök berendezések, csőhálózat	„Gép, műszaki berendezések...” vagyoncsoporton belül	újrapótlási érték
Mellékköltségek (a vonatkozó biztosítási feltételek alapján ún. másodlagos vagy többletköltségek nem értelmezhetőek, különleges költségeket pedig a jelen biztosítási szerződés nem tartalmaz)	150 000 000.-	első kockázatra
Előgondoskodás - épületekre és berendezésekre érvényes telephelyenként az adott vagyoncsoport maximum 10%-ig	10 435 135 596.-	adatközlőben szereplő bő.
Összesítve:	114 936 491 560,-	

Kockázatvisselési hely: a végleges Műszaki specifikáció alapján

Kötvényszintű kártérítési limit:

A teljes vagyonbiztosítás tekintetében kötvényszinten **12,5 Milliárd Ft kár/év** a kártérítés felső határa, beleértve –többek között- a mellékköltségeket, az előgondoskodást, az üzemszünet-biztosítást.

Ezen belül kártérítési limitek:

Betöréses lopás és rablás, előbbiek során elkövetett vandalizmus és részlopás:
5.000.000,-Ft/kár
25.000.000,-Ft/év

Küldöttrablás: 2.000.000,-Ft/kár/év

Vandalizmuskárok (önálló): 5.000.000,-Ft/kár
25.000.000,-Ft /év

ezen belül szublimit:

Graffiti 1.000.000,-Ft/kár/év

Üvegtörés károk:	500.000,-Ft/kár/év
Szabadban tárolt vagyontárgyak biztosítása:	50.000.000,-Ft/kár/év
Munkavállalói és látogatói vagyontárgyak „D5” vagyoncsoport szerint:	100.000,-Ft/kár, 1.000.000,-Ft/év
Vezetéktörés okozta kár, dugulás (helyreállítás) a végleges Műszaki specifikáció alapján	3.000.000,-Ft/kár/év
Biztosított telephelyen belüli technológiai csövek törése következtében kiáramló anyag által a biztosított vagyontárgyban okozott kár (ld. külön feltétel)	100.000.000,-Ft/kár/év
A Biztosított által nyújtott szolgáltatás teljesítéséhez szükséges, kizárólag és konkrétan a földalatti és földfeletti csőhálózatra a telephelyen kívül érvényes szűkített vagyonbiztosítási kockázatok	125.000.000,-Ft/kár/év
Kisebb építési szerelési munkák fedezete	25.000.000,-Ft/kár/év
Ideiglenes épületek, ideiglenes építmények	1.000.000,-Ft/kár/év
SRCC	10.000.000,-Ft/kár/év
Alulbiztosított állapot kezelése a végleges Műszaki specifikáció alapján:	50.000.000,-Ft/kár
Egyebek a végleges Műszaki specifikáció alapján	

Önrész: 250.000,-Ft/kár alap önrészesedés

10.000.000,-Ft/kár önrészesedés a Biztosított telephelyen belüli technológiai csövek törése következtében kiáramló anyag által a biztosított vagyontárgyban okozott kár

500.000,-Ft/kár önrészesedés az alábbi károk vonatkozásában:
a Biztosított által nyújtott szolgáltatás teljesítéséhez szükséges, kizárólag és konkrétan a földalatti és földfeletti csőhálózatra a telephelyen kívül érvényes szűkített vagyonbiztosítási kockázatok a végleges Műszaki specifikáció alapján

50.000,-Ft/kár önrészesedés betöréses lopásra, rablásra és előbbiekkel összefüggésben elkövetett vandalizmusra

10.000,-Ft/kár önrészesedés önálló vandalizmus kockázatra

0,-Ft/kár üvegtörés és küldöttrablás kockázatra vonatkozóan

1.2. Üzemszünet-biztosítás

Biztosított kockázatok:

A biztosított kockázatok okozta vagyongár következtében fellépő üzemszünet (az alábbi kiegészítő fedezettel)

Vonatkozó biztosítási feltételek:

Ügyfélértékelő és a biztosítási szerződésre vonatkozó általános rendelkezések (Hatályos: 2017.07.29-től)

Általános Vagyonbiztosítási Feltételek (ÁVF, Hatályos: 2016.06.25-től)

All Risks típusú egyedi vagyonbiztosítási szerződések feltételei (ARSZF, Hatályos: 2014.03.15-től)

Általános Rendelkezések (ALRE, Hatályos: 2014.03.15-től)

All Risks Üzemszünet Biztosítás Különös Rendelkezései (ARÜKR, Hatályos: 2014.03.15-től)

Díjszámítás alapja (éves nyereség + éves fix költség, kiegészítve a könyvvizsgálói költséggel):

12.005.000.000,-Ft

Fedezeti tartam, kártérítés maximális összege egy káresetnél:

12 hónap, de ezen belül a kártérítés felső határa legfeljebb 152.000.000,-Ft/kár azzal, hogy a biztosítási oltalom évente összesen legfeljebb három üzemszünet káreseményre terjed ki, a kártérítés felső határa legfeljebb 456.000.000,-Ft/év.

A fenti kártérítési limit érvényes a Biztosított által nyújtott szolgáltatás teljesítéséhez szükséges csőhálózatra (földalatti és földfeletti vezetékes hálózat) érvényes szűkített vagyonbiztosítási kockázatokkal együtt bekövetkező biztosítási eseményre vonatkozóan is.

Önrészesedés:

7 nap

1.3. ELBER - Kiterjesztés

Biztosított kockázatok:

ELBER kiegészítő kockázatok biztosítása

Vonatkozó feltételek:

Ügyfélértékelő és a biztosítási szerződésre vonatkozó általános rendelkezések (Hatályos: 2017.07.29-től)

Általános Vagyonbiztosítási Feltételek (ÁVF, Hatályos: 2016.06.25-től)

Elektronikus berendezések és készülékek összkockázatú biztosításának feltételgyűjteménye (Hatályos: 2016.06.06-től)

Általánosan alkalmazandó külön feltételek:

EL 5., EL 12HU, EL 13/A, EL 13/D

Fedezet kiterjesztések a végleges Műszaki specifikáció alapján

Biztosított vagyontárgyak, szublimiték, önrészek

Biztosított vagyontárgyak	Biztosítási összeg (Ft)	Szublimit (Ft)	Önrész
Informatikai/számítástechnikai berendezések, eszközök, műszerelektronika (tételes lista nem készül)	1.394.322.395,-	5.000.000,-Ft/kár, 15.000.000,- Ft/év	10.000,-Ft
Fentiekben belül mobil eszköz	100.000.000,-		

Az ELBER kiegészítő kockázat, a mellékköltségek és az előgondoskodás az All risks vagyonbiztosításban meghatározott biztosítási összegben belül és tartalommal érvényesek az ELBER károkkal összefüggésben is.

Kockázatviselési hely: az alap vagyonbiztosításban megfogalmazottak szerint marad érvényben.

1.4. Géptörés kiterjesztés

Biztosított kockázatok:
Géptörés kiegészítő kockázatok biztosítása

Vonatkozó feltételek:

Ügyféltájékoztató és a biztosítási szerződésre vonatkozó általános rendelkezések (Hatályos: 2017.07.29-től)

Általános Vagyonbiztosítási Feltételek (ÁVF, Hatályos: 2016.06.25-től)

Géptörésbiztosítási feltételgyűjtemény (Hatályos: 2016.06.13-től)

Általánosan alkalmazandó külön feltételek:

G 78 sz. KF, G 79 sz KF

Fedezet kiterjesztések a végleges Műszaki specifikáció alapján

Biztosított vagyontárgyak, szublimiték, önrészek

Biztosított vagyontárgyak	Biztosítási összeg (Ft)	Szublimit (Ft)	Önrész
Energiatermelő gépek a mellékelt <u>lista szerint</u>	2.300.000.000,-	100.000.000,-Ft/kár, 100.000.000,- Ft/év	1.500.000,-Ft

A géptörés kiegészítő kockázat, a mellékköltségek és az előgondoskodás az All risks vagyonbiztosításban meghatározott biztosítási összegben belül és tartalommal érvényesek a géptörés károkkal összefüggésben is.

Kockázatviselési hely: telephelyi részletező szerint

1.5. Géptörésüzemszünet-biztosítás

Biztosított kockázatok:

A fentiek szerint biztosított gép géptörése következtében fellépő üzemszünet.

Vonatkozó biztosítási feltételek:

Ügyfélértékelő és a biztosítási szerződésre vonatkozó általános rendelkezések (Hatályos: 2017.07.29-től)

Általános Vagyonbiztosítási Feltételek (ÁVF, Hatályos: 2016.06.25-től)

Géptörésbiztosítási feltételgyűjtemény (Hatályos: 2016.06.13-tól)

Géptörés üzemszünet kiegészítő biztosítás különös feltételei (Hatályos: 2016.06.13-tól)

Díjszámítás alapja (éves nyereség + éves fix költség, kiegészítve a könyvvizsgálói költséggel):

12.005.000.000,-Ft

Fedezeti tartam, kártérítés maximális összege egy káresetnél:

12 hónap, de ezen belül a kártérítés felső határa legfeljebb 152.000.000,-Ft/kár azzal, hogy a biztosítási oltalom évente összesen legfeljebb három géptörésüzemszünet káreseményre terjed ki, a kártérítés felső határa legfeljebb 456.000.000,-Ft/év.

Önrészesedés:

7 nap

1.6 Szállítmánybiztosítás – saját vagyontárgyak szállítása saját szállítóeszközzel

Biztosított tevékenység:

A Szerződő/Biztosított(ak) -az adatközlő táblázatban vagyonértékkel feladott-saját vagyontárgyainak, Szerződő/Biztosított(ak) munkavállalója által (saját lebonyolításban) történő, Szerződő/Biztosított(ak) saját, üzemeltett, vagy általa bérelt gépjárművel történő szállítása

Biztosított kockázat

1. Nevesített kockázatok fedezete – **Alapfedezet** körébe tartozó biztosítási kockázatok:

- szállítóeszközi ért baleset,
- tűz, villámcsapás, robbanás,
- szikla- és kőomlás,
- földcsuszamlás, földrengés, árvíz és egyéb elemi károk.
- hidak összedőlése, leszakadása, építmények beomlása.

2. Lopás kockázat kiegészítő fedezete

- gépjármű feltörésével elkövetett lopás és részlopás, rablás, amennyiben a szállító jármű raktere minden oldalról zárt vagy ponyvával fedett, és a szállítmányt a szállító jármű rakterében, kívülről nem láthatóan helyezkedik el. Igazolt munkavégzés időtartamán kívül a szállító eszköz a lezárt, őrzött telephelyeken tárolt. Ezen időtartam alatt a szállítóeszköz tárolásra használható.

Fedezet kiterjesztések a végleges Műszaki specifikáció szerint

Vonatkozó biztosítási feltételek:

Ügyfélértékelő és a biztosítási szerződésre vonatkozó általános rendelkezések
(Hatályos: 2017.07.29-től)

Általános Vagyonbiztosítási Feltételek (ÁVF, Hatályos: 2016.06.25-től)

Szállítmánybiztosítási feltételek (Hatályos: 2016.12.21-től)

Külön feltételek:

Munkaeszközök szállítmánybiztosítása

A biztosítási fedezet a feltételektől eltérően kiterjed a biztosított tevékenységéhez szükséges munkaeszközök szállítására is, ide nem értve a szállítást végző gépjárműveket és pótkocsikat.

Kár esetén a biztosított a szállításra átvett (vagy a munkavállaló részére átadott) eszközök és árukészlet mennyiségét és értékét köteles igazolni.

Területi hatály: Magyarország

Szerződésszintű kártérítési limit:

5.000.000,-Ft/kár/év

ezen belül az anyagbeszerzők szállítási teljesítésére vonatkozóan:

200.000,-Ft/kár

2.000.000,-Ft/év

Önrész:

10%, min. 50.000,-Ft

anyagbeszerzők szállítási teljesítésére vonatkozóan:

10.000,-Ft

2. Felelősségbiztosítás:

Tevékenységi (általános) felelősségbiztosítás

Munkáltatói felelősségbiztosítás

Szolgáltatói felelősségbiztosítás

Termékfelelősség-biztosítás

Környezetszennyezési felelősségbiztosítás

Fedezet kiterjesztések a végleges Műszaki specifikáció alapján

Biztosított tevékenység: végleges Műszaki dokumentáció alapján

Területi hatály: végleges Műszaki dokumentáció alapján

Biztosított kockázat:

(olyan másnak okozott kár miatti kártérítési kötelezettség, melyet a magyar jog szerint jelen szerződés biztosítottjának kell teljesítenie, és amelynek teljesítése alól a biztosítottat a biztosító a vonatkozó kiegészítő és külön feltételekben meghatározottak szerint mentesíti, részletesen a vonatkozó biztosítási feltételben!)

Vonatkozó feltételek:

**Általános Felelősségbiztosítási Feltételgyűjtemény (Hatályos: 2017.03.31-től)
Kiegészítő Felelősségbiztosítási Feltételek (KFF) A, B, C, D és E részek és a
következő külön feltételek:**

- KF. 299. sz. Tevékenységi és szolgáltatói felelősség területi hatályának kiterjesztése Európa területére – kizárólag a Tevékenységi felelősségre érvényesen!
- KF. 303. sz. Munkáltatói felelősség területi hatályának kiterjesztése az egész világra – kizárólag Európa területére érvényesen!
- KF. 304. sz. Teljesítési segédek (alvállalkozók, megbízottak) biztosítása
- KF. 311. sz. Rakodás idegen járműről, járműre
- KF. 312. sz. Ingatlan, gépek, műszaki eszközök, egyéb használati tárgyak bérbeadása
- KF. 369. sz. Ingatlan bérlőinek felelősségbiztosítása
- KF. 329. sz. Bővített termékfelelősség
- KF. 331. sz. Oktatási, nevelési, gyermekellátási tevékenység
- KF. 332. sz. Rendezvényszervezői tevékenység
- KF. 339. sz. Út, úthibák, sorfa, park és zöldnövényzet kezelői minőség kiegészítő felelősségbiztosítása
- KF. 401. sz. Munkagépek, munkagépként használt gépjárművek által okozott károk felelősségbiztosítása

Építészeti és műszaki tervezés felelősségbiztosításának feltételei (Hatályos: 2017.03.31-től)

Út, úthibák, sorfa, park és zöldnövényzet kezelői minőség kiegészítő felelősségbiztosítása külön feltétel

Jelen külön feltétel alapján megkötött biztosítási szerződés vonatkozásában az ÁFF és a KFF A részének rendelkezéseit az e feltételben foglalt kiegészítésekkel, illetve eltérésekkel kell megfelelően alkalmazni. A biztosított létesítmények üzemeltetésére vonatkozó tevékenységi felelősségbiztosítás csak jelen külön feltétel alkalmazásával együtt érvényes.

1. Jelen külön feltétel alapján, a KFF A rész I. pontjától eltérően a biztosító – a szerződésben megállapított mértékben és feltételek szerint – megtéríti azokat a – a személysérüléssel járó károkat és – dologi károkat, melyeket a Biztosított a 3. pontban meghatározott tevékenységek folytatásával okoz, és amelyekért az biztosított a magyar magánjog szabályai szerint kártérítési felelősséggel tartozik.
A biztosítási fedezet nem terjed ki a biztosított alvállalkozója által okozott, más biztosítás alapján fedezett károkra.
2. Jelen külön feltétel értelmében a 3. pontban meghatározott tevékenységekre vonatkozó felelősségbiztosítás a biztosított létesítményekre terjed ki. A biztosított létesítmény a biztosított tulajdonában vagy kezelésében álló földterület, illetve mindaz, ami vele tartósan egyesítve van, beleértve az épület(ek)et, illetve a növényzetet.
3. Jelen külön feltétel alapján a biztosítási fedezet kizárólag azon károkra terjed ki, amelyek
 - a) a biztosított tulajdonában vagy fenntartásában álló fák, egyéb növényzet kidőlése, ágak letörése miatt,
 - b) a Biztosított tulajdonában vagy kezelésében álló zöldfelületek fenntartása során,
 - c) a Biztosított tulajdonában és/vagy üzemeltetésében álló közforgalom elől el nem zárt közúton vagy magánúton az útjavítási időszakon kívül,

d) a Biztosított feladatkörébe tartozó köztisztaság biztosítása keretében a közutak, járdák, közlekedési műtárgyak kézi- és gépi tisztítása – ideértve a síkosság-mentesítési tevékenységet –során következnek be.

4. Jelen külön feltételre nem vonatkozik a KFF A rész II/1. a), illetve II/2. a) pontja.

Díjszámítás alapja:

Alkalmazottak száma: 905 fő
 Értékesítés nettó árbevétele: 47.468.800.256,-Ft
 Épületek értéke: 11.736.645.104,-Ft

Kombinált biztosítási összeg: 375.000.000,-Ft/év,
 ezen belül szublimitek az alábbi megbontásban:

Biztosított kockázat	Kártérítés felső határa (káronként és évente)	Önrész (dologi kár)
Tevékenységi (Általános) felelősségbiztosítás	375 M Ft kár és 375 M Ft év	50.000,-Ft/kár
Bérlői felelősségbiztosítás	375 M Ft kár és 375 M Ft év	50.000,-Ft/kár
Bérbeadói felelősségbiztosítás	375 M Ft kár és 375 M Ft év	100.000,-Ft/kár
Ut- és közút kezelői minőség	30 M Ft kár és 30 M Ft év	100.000,-Ft/kár
Sorfa, park és zöldnövényzet kezelői minőség	30 M Ft kár és 30 M Ft év	100.000,-Ft/kár
Anyagmozgatás kézi- gépi erővel	30 M Ft kár és 30 M Ft év	50.000,-Ft/kár
Gépjármű munkagépként való használata kiterjesztés	30 M Ft kár és 30 M Ft év	50.000,-Ft/kár
Építőipari teljesítés és szerelés kiterjesztés	50 M Ft kár és 50 M Ft év	100.000,-Ft/kár
Szolgáltatói felelősségbiztosítás	375 M Ft kár és 375 M Ft év	50.000,-Ft/kár
Rendezvényszervezői kiterjesztés, maximum létszám: 1500 fő	50 M Ft kár és 50 M Ft év	100.000,-Ft/kár
Oktató, nevelői kiterjesztés	50 M Ft kár és 50 M Ft év	100.000,-Ft/kár
Munkáltatói felelősségbiztosítás	375 M Ft kár és 375 M Ft év	50.000,-Ft/kár
Bérmunka kiterjesztés	50 M Ft kár és 50 M Ft év	100.000,-Ft/kár

Táv munka kiterjesztés	50 M Ft kár és 50 M Ft év	100.000,-Ft/kár
Közcélú munkatársakra kiterjesztés (köz munkaprogramban foglalkoztatottakra kiterjesztés)	50 M Ft kár és 50 M Ft év	100.000,-Ft/kár
40 órás közszolgálati kiterjesztés (középiskolások kötelező 40 órás programjában résztvevők fedezete) (közösségi szolgálat)	50 M Ft kár és 50 M Ft év	100.000,-Ft/kár
Diákmunkára kiterjesztés (nyári gyakorlatos személyek fedezete)	50 M Ft kár és 50 M Ft év	50.000,-Ft/kár
Szakmai gyakorlatosokra kiterjesztés	50 M Ft kár és 50 M Ft év	50.000,-Ft/kár
Termékfelelősség-biztosítás – hőközpont a biztosított termék	375 M Ft kár és 375 M Ft év	50.000,-Ft/kár
Bővített termékfelelősség – hőközpont részterméke a biztosított termék	100 M Ft kár és 100 M Ft év	5.000.000 Ft/kár
Környezetszennyezői felelősségbiztosítás	375 M Ft kár és 375 M Ft év	50.000,-Ft/kár
Alvállalkozói kiterjesztés	30 M Ft kár és 30 M Ft év	50.000,-Ft/kár
Tervezői felelősségbiztosítás	375 M Ft kár és 375 M Ft év	50.000,-Ft/kár

Keresztfelelősségi és Tulajdoni hányad záradék a végleges Műszaki specifikáció alapján

Önrészesedés: fentiek szerint a következő egyedi önrészesedésekkel

1. Társasházak közös tulajdonában lévő ingó és/vagy ingatlanvagyon, valamint a lakossági károk esetén az önrészesedés: 0,-Ft/kár.
2. A személyi sérüléssel kár vonatkozásában: 0,-Ft/kár

Vagyon- és felelősségbiztosítás éves biztosítási díj: 36.126.839,-Ft

Záradék:

A biztosítási szerződés vonatkozó biztosítási feltételei a jelen ajánlatban hivatkozott biztosítási feltételek és a tárgyalás eredményeként kialakított végleges tartalmú Műszaki specifikáció.

Budapest, 2018. 01. 23.



FŐTÁV BUDAPESTI
TÁVHŐSZOLGÁLTATÓ ZRT.
BVK HÖLÉSI HOLDING TAGJA 15.



Budapesti Távhőszolgáltató Zrt.

Generali Biztosító Zrt.