

VÁLLALKOZÁSI KERETSZERZŐDÉS

„Hőközponti modulok porfestése” tárgyában

amely létrejött egyrészről a

BKM Budapesti Közművek Nonprofit Zártkörűen Működő Részvénytársaság

Rövidített elnevezés: BKM Nonprofit Zrt.
Székhely: 1116 Budapest, Kalotaszeg utca 31.
Cégjegyzékszám: 01-10-042582
Adóigazgatási szám: 10941362-2-44
Közösségi adószám: HU10941362
Képviseli(k): Szabó Róbert távhőfenntartási igazgató és Szabó István számviteli és adózási főosztályvezető együttesen
mint megrendelő (a továbbiakban: **Megrendelő**),

másrészről a(z)

Csepeli Porfestő Korlátolt Felelősségű Társaság

Rövidített név: Csepeli Porfestő Kft.
Székhely: 1211 Budapest, Mansfeld Péter utca 27.
Cégjegyzékszám: 01-09-201607
Adószám: 25131497-2-43
Képviseli(k): Kaszti-Végh Angelika Noémi ügyvezető
mint vállalkozó (a továbbiakban: **Vállalkozó**)

– a továbbiakban együttesen: **Felek** – között alulírott helyen és időpontban az alábbi feltételek szerint.

1. BEVEZETŐ RENDELKEZÉSEK

- 1.1. A Megrendelő JL2024000462 számon beszerzési eljárást indított „**Hőközponti modulok porfestése**” tárgyában. Megrendelő a hivatkozott beszerzési eljárást lefolytatta, amelynek alapján a jelen szerződésben megjelölt Vállalkozóval, mint nyertes ajánlattevővel vállalkozási keretszerződést (a továbbiakban: **szerződés**) köt.
- 1.2. Vállalkozó kijelenti, hogy a jelen szerződés szerinti munkákat, feladatokat megfelelő mértékben megismerte és az arra adott ajánlata teljes körű. Vállalkozó kijelenti azt is, hogy a munkák, feladatok nem megfelelő ismeretere visszavezethető okok miatt semmilyen egyéb többletköveteléssel sem léphet fel, késedelmét ezzel nem indokolhatja.
- 1.3. A jelen szerződést a Felek a beszerzési eljárás iratai, így különösen a szerződés 1. sz. mellékletét képező műszaki tartalom (a továbbiakban: **Műszaki tartalom**), valamint a szerződés 2. sz. mellékletét képező nyertes ajánlat (a továbbiakban: **Ajánlat**) alapján kötötték.
- 1.4. Felek – a Polgári Törvénykönyvről szóló 2013. évi V. törvény (a továbbiakban: **Ptk.**) 6:87.§ (1) – (2) bekezdéseivel összhangban kifejezetten rögzítik, hogy a Keretszerződés és mellékletei a Felek közötti megállapodás valamennyi feltételét tartalmazza.
- 1.5. Ha jelen szerződés valamely rendelkezése semmis, érvénytelen vagy kikényszeríthetetlen lenne, vagy azzá válna, helyébe a vonatkozó jogszabályoknak megfelelő, végrehajtható rendelkezés lép. A semmis, érvénytelen vagy kikényszeríthetetlen rendelkezések a fennmaradó részek jogszerűségét, érvényességét vagy kikényszeríthetőségét nem érintik, és nem csorbitják.

- 1.6. A Felek közötti jogvita elbírálására a jelen szerződés rendelkezései az irányadóak. Amennyiben a szerződés a vitás kérdésre nem tartalmaz rendelkezést, sorrendben az eljárást megindító felhívás és dokumentáció, egyéb beszerzési dokumentum tartalma, illetve a Vállalkozó, mint nyertes ajánlattevő által benyújtott Ajánlat az irányadó.

2. A SZERZŐDÉS TÁRGYA

- 2.1. Jelen szerződés tárgyát hőközpontok létesítése és felújítása során az előre gyártott gépészeti modulok fém csővezetékeinek és tartószerkezeteinek porfestési technológiával történő festése képezi a jelen szerződés 1. számú mellékletét képező műszaki tartalomban (a továbbiakban: Műszaki tartalom), és a jelen szerződésben részletezettek szerint.
- 2.2. Vállalkozó a Megrendelő erre irányuló egyedi megrendelése alapján látja el a szerződés tárgyát képező feladatokat.
- 2.3. Megrendelő egyedi megrendelés útján megrendeli a Vállalkozó pedig elvállalja a jelen szerződés tárgyát képező feladatokat.
- 2.4. A szerződés részletes szakmai, valamint műszaki paramétereit, mennyiségi és minőségi jellemzőit a Műszaki tartalom tartalmazza.
- 2.5. Vállalkozó köteles minden, a jelen szerződésben esetlegesen fel nem sorolt tevékenység elvégzésére is, amelyek a szerződés tárgyát képező tevékenység szakszerű és teljes körű ellátásához a jogszabályok és a szakmai szokások szerint hozzátartoznak.
- 2.6. Vállalkozó kijelenti, hogy a beszerzési eljárás során Megrendelő által a részére átadott szakmai, valamint műszaki paramétereit, mennyiségi és minőségi jellemzőit egy tapasztalt szakvállalattól elvárható gondossággal ellenőrizte és azt megvalósítására alkalmasnak találta a beszerzési eljárás során megajánlott ellenérték fejében.

3. A SZERZŐDÉS HATÁLYA, KERETÖSSZEGE

- 3.1. Jelen szerződés mindkét Fél általi aláírást követően a későbbi aláírás időpontjában jön létre érvényesen és lép hatályba.
- 3.2. Jelen szerződés annak hatályba lépésétől kezdődően **24 hónapig** – vagy amennyiben az előbb bekövetkezik – **a Keretösszeg kimerüléséig tartó** határozott időtartamra jön létre azzal, hogy egyedi megrendelés leadására a határozott időtartam alatt kerülhet sor, azonban annak teljesítése, az ellenérték kifizetése a határozott időtartamon túlnyúlhat.
- 3.3. A szerződés teljesítésére rendelkezésre álló keretösszeg **nettó 12.000.000 + ÁFA, azaz nettó Tizenkétfmillió forint plusz ÁFA** (a továbbiakban: **Keretösszeg**).
- 3.4. A Keretösszeg Megrendelő igényeinek függvényében, egyedi megrendelések útján, változó mértékben lehívható keretösszeg. Megrendelő a Keretösszeget nem köteles kimeríteni. Vállalkozó tudomásul veszi, hogy amennyiben a megrendelések ellenértéke a szerződés időtartama alatt a jelen szerződésben meghatározott Keretösszeget nem éri el, a teljesüléséből eredő bevételkiesés az ő kockázatát képezi. Vállalkozó kijelenti, hogy nem él a Megrendelővel szemben semmilyen kártérítési vagy egyéb megtérítési igényvel, amennyiben jelen szerződés szerinti Keretösszeg nem kerül teljes egészében felhasználásra.
- 3.5. Amennyiben a szerződés a határozott időtartam lejártá előtt bármely okból megszűnik, az nem érinti az egyedi megrendelés útján már megrendelt feladatok teljesítését, így különösen az abban – a szerződés rendelkezéseinek megfelelően – rögzített eredeti teljesítési, fizetési határidőket.

- 3.6. Felek rögzítik, hogy a Megrendelőt megillető, a szerződésből fakadó egyes igények jellegüknél fogva (pl.: jóálláson, szavatossági helytálláson, kártérítési felelősségen alapuló kötelezettségek időtartama) a szerződés hatályán túlnyúlhatnak.

4. A SZERZŐDÉS TELJESÍTÉSE

4.1. A szerződés teljesítésének helye:

Vállalkozó telephelye: 1211 Budapest, Mansfeld Péter utca 27. ¹

4.2. A szerződés teljesítésének kötbérterhes határideje:

A Vállalkozó a modulok festését a dokumentált átvételtől számított 10² napon belül végzi el.

A Vállalkozó a lefestésre egyszerre átvett modulok vonatkozásában részteljesítésre nem jogosult.

Megrendelő előteljesítést elfogad.

4.3. A szolgáltatások megrendelésének a rendje:

4.3.1. Megrendelő a Vállalkozóval történt előzetes egyeztetést követően a lefestendő modulokat saját fuvarszközével, szétszerelt állapotban a Vállalkozó telephelyére szállítja.

4.3.2. Vállalkozó a festésre átadott modulokat szétszerelt állapotban (keret és csőhálózat), kapja meg, melyek azonosítását Vállalkozónak kell megoldani.

4.3.3. A Vállalkozó az 1. számú mellékletben foglaltak szerint köteles a telephelyén, dokumentáltan típusonként és darabonként átvenni a lefestendő modulokat.

4.3.4. A munka elvégzését követően Vállalkozó értesíti Megrendelőt, aki az elszállításról gondoskodik.

4.3.5. Az összes egy időpontban festésre átadott modulról szállító levelet kell kiállítani, amely tartalmazza a modulok gyártási azonosítóit.

4.3.6. A visszaszállítást a Megrendelő székhelyére, telephelyére előzetes egyeztetés után Megrendelő saját fuvarszközével végzi.

4.3.7. A műszaki tartalomban nem szereplő egyedi méretű egység(ek) festésére felmerülő megrendelői igényt Vállalkozó a Megrendelő által elfogadott egyedi ajánlata alapján végzi el.

4.4. A teljesítésre vonatkozó egyéb rendelkezések:

4.4.1. A Vállalkozó köteles valamennyi olyan jogszabálynak, előírásnak, rendelkezésnek megfelelni, amely Magyarországon a keretszerződés teljesítésének időpontjában hatályban van

4.5. Átadás-átvétel rendje:

4.5.1. A Megrendelő megbízza a Vállalkozó telephelyén szemrevételezéssel tételesen mennyiségileg és minőségileg ellenőrizni, és átveszi a lefestett modulokat, majd szállítólevéllel szállítja el azokat a Megrendelő telephelyére.

4.5.2. A teljesítést követően kerül átadásra a teljesítésigazolási jegyzőkönyv, ami a számla kifizetésének alapja.

4.6. Átadandó dokumentumok:

Az átadás-átvétel feltétele annak szállítólevélen történő tételes dokumentálása.

A Megrendelő abban az esetben köteles a lefestett modulok átadás-átvételét megkezdeni és az átadás-átvételt a Vállalkozó számára megfelelően igazolni, amennyiben az átadott átadási dokumentáció hiánytalan és megfelelő, és amennyiben a kivitelezés teljes és hibátlan, modulok

¹ A nyertes ajánlat alapján kerül kitöltésre.

² A nyertes ajánlat alapján kerül kitöltésre.

porfestése I. osztályú minőségben elkészült, a jelen szerződésben és 1. számú mellékletében (Műszaki tartalomban) foglaltaknak mindenben megfelel, továbbá a Vállalkozó vagy alvállalkozói által esetlegesen okozott károk rendezésre vagy kijavításra kerültek.

4.7. **A jelen szerződés vállalkozói teljesítése akkor minősül szerződésszerűnek**, ha a Vállalkozó a jelen szerződésben foglalt feladatait a Megrendelő által előírt határidőben, maradéktalanul, a jogszabályokban, a szerződésben és mellékleteiben, valamint az egyedi megrendelés(ek)ben meghatározott követelményeknek megfelelően, minőségben, hiba- és hiánymentesen teljesíti.

4.7.1. Megrendelő jogosult megtagadni az átvételt a javított berendezés olyan közvetlen hibája miatt, amely akadályozza a rendeltetésszerű használatot.

Felek rögzítik, hogy nem tagadható meg az átvétel olyan hibák, hiányok miatt, amely-, illetve amelynek kijavítása vagy pótlása nem akadályozza a rendeltetésszerű használatot vagy nem a Vállalkozó hatáskörébe tartozik.

4.7.2. Az esetleges hiánypótlás és hibajavítás nem akadályozhatja a rendeltetésszerű használatot. A hiánypótlási munkák átadás-átvételére, a hibás és késedelmes teljesítésre a szerződés 9. pontjában foglaltak érvényesek.

4.8. **A teljesítés igazolása:**

Vállalkozó köteles egyedi megrendelésenként a jelen szerződésben foglalt feladatok szerződésszerű teljesítése esetén, a jelen szerződés **3. számú mellékletét** képező Teljesítésgazolási lap minta szerinti teljesítésigazolásban a rá vonatkozó részeket maradéktalanul kiállítani, azt a Megrendelő részére átadni.

Vállalkozó köteles a Teljesítésgazolási lapon feltüntetni az ellátott feladatokat, teljesítés tényleges időpontját, a Megrendelő szerződéshez rendelt SZE jelzésű szerződésszámát, a teljesítés igazolást Vállalkozó részéről aláíró olvasható, vagy nyomtatott formában kiírt nevét, valamint a Megrendelő kapcsolattartója által megadott SAP rendelési azonosítót és az egyedi megrendelés(ek) iktatószámát. A Teljesítésigazolási lap kötelező melléklete a lefestett elemek átvételéről szóló szállítólevél. Mindezek hiányában a Megrendelő a teljesítésigazolást nem írja alá és az esetlegesen megküldött számlát visszaküldi.

A Teljesítésigazolási lap mind a Megrendelő mind a Vállalkozó képviselői által aláírva minősül a teljesítés igazolásának.

4.9. A számla kiállításának feltétele és alapja a Vállalkozó által hiánytalanul és megfelelően kitöltött és benyújtott Teljesítésigazolási lap.

Megrendelő részéről Teljesítésigazolási lap aláírására jogosult jelen szerződés aláírásakor: kivitelezési főosztályvezető³

4.10. Megrendelő részéről bármely, nem szerződésszerű teljesítés jogi fenntartás nélküli elfogadása nem értelmezhető joglemondásként azon igényről vagy igényekről, amelyek a Megrendelőt szerződésszegés következményeként megilletik.

4.11. **Kárveszély, tulajdonjog**

A porfestésre átadott modulok a Vállalkozó felelős őrzésébe kerülnek, a kárveszély az átadással Megrendelőről Vállalkozóra száll át. A kárveszély a modulok Megrendelő részére történő, jelen szerződés szerinti szabályszerű átadásával visszaszáll a Megrendelőre.

4.12. **Felelősség**

Vállalkozó köteles a jelen szerződés szabta kereteken belül minden ésszerű intézkedést megtenni annak érdekében, hogy a feladatok szerződés szerint, határidőben teljesítésre kerüljenek.

Vállalkozó teljes körű kártérítési felelősséggel tartozik a Megrendelőt a Vállalkozó szerződésszegésével összefüggésben vagy abból eredően ért valamennyi kárért.

³ A szerződés aláírásakor kerül meghatározásra.

Szerződő Felek kifejezetten rögzítik, hogy a Vállalkozó által a jelen szerződés alapján nyújtott szolgáltatások hibájára vagy Vállalkozó magatartására, mulasztására visszavezethető okból Megrendelőnél felmerülő károkat a Vállalkozó köteles a Megrendelő részére megtéríteni.

Vállalkozó visszavonhatatlanul kijelenti, hogy a jelen szerződés megkötését megelőző beszerzési eljárás során az ajánlatában foglalt árat a jelen pontban foglaltakra is figyelemmel határozta meg.

5. FELEK JOGAI ÉS KÖTELEZETTSÉGEI

- 5.1. Felek kötelesek a jelen szerződésben foglaltak szerint együttműködni és egymást kölcsönösen tájékoztatni.
- 5.2. Felek kötelesek egymást minden, a szerződés teljesítése szempontjából jelentős tényről és körülményről a lehetőségekhez mért legrövidebb időben értesíteni. Az értesítés elmulasztásából eredő károkért a mulasztó Fél felelősséggel tartozik. Amennyiben a Vállalkozó egyáltalán nem, hiányosan, vagy nem időben teljesíti együttműködési és tájékoztatási kötelezettségeit, a Megrendelő az emiatt keletkező késedelmes teljesítés esetén a 9.2. pont szerinti késedelmi kötbérre jogosult.
- 5.3. Vállalkozó kijelenti és szavatolja, hogy rendelkezik a jelen szerződés szerződésszerű teljesítéséhez szükséges jelen szerződésben és jogszabályban foglalt hatósági engedélyekkel, valamint megfelelő számú, szakképzettségű, a jelen szerződés tárgyát képező feladatok ellátására alkalmas szakemberrel és eszközzel és a szerződést előbbiek figyelembe vételével és igénybevételével teljesíti.
- 5.4. Vállalkozó a Megrendelő utasítása szerint és érdekeinek érvényesítésével, megóvásával köteles eljárni. Vállalkozó csak a Megrendelő erre felhatalmazott 12.3.4. pont szerinti képviselőjétől fogadhat el utasítást.

Vállalkozó tudomásul veszi, hogy Megrendelő bármikor jogosult a jelen szerződésben foglalt kötelezettségek teljesítését, a munkafolyamatokat képviselője, vagy műszaki szakértője útján folyamatosan ellenőrizni. Megrendelő jogosult ellenőrizni az egyes munkafolyamatok menetét és a műszaki átadás-átvétel folyamatát. Megrendelő jogosult kérdéseket intézni, észrevételeket tenni a Vállalkozó felé. Vállalkozó köteles az ellenőrzést végző személyeket a feladataik ellátásához szükséges mértékben tájékoztatni és a rendelkezésére állni.
- 5.5. Megrendelő ezen jogának gyakorlása során Vállalkozó teljesítését nem akadályozhatja és szükségtelenül nem zavarhatja. Nem mentesül a Vállalkozó a felelősség alól, ha a Megrendelő az ellenőrzést elmulasztotta vagy nem megfelelően végezte el.
- 5.5. Vállalkozó nem illeti meg zálogjog az ellenérték és a költségek biztosítására a Megrendelőnek azokon a vagyontárgyain, amelyek szerződés teljesítése következtében a birtokába kerültek.
- 5.6. *Az összes egy időpontban festésre átadott modulról szállító levelet kell kiállítani, amely tartalmazza a modulok gyártási azonosítóit.*
- 5.7. *Vállalkozó feladata a festés előtt a festendő felületek előkészítése, megtisztítása a ráakodott szennyeződésektől. A tisztítás után minden alkatrésznek fém tisztának kell lennie. A Megrendelő által előírt felületeket (csavarmenetek, karimák tömítő homloklapfelülete, hegtoldatos hollandi csatlakozók tömítőfelülete és hollandija, hegtoldatos golyóscsapok működtető karja) ki kell maszkolni, annak érdekében, hogy azokra festék ne kerüljön.*
- 5.8. *A lefestett elemek szállításához a Megrendelő biztosít kalodát, amiben a kész elemeket el kell helyezni.*
- 5.9. *A Megrendelő külön jelzése alapján a Vállalkozó védőcsomagolással láthatja el a lefestett alkatrészeket. A védőcsomagolás költségeire vonatkozóan a Vállalkozó egyedi ajánlata az irányadó.*
- 5.10. *A visszaszállítást a Megrendelő székhelyére, telephelyére előzetes egyeztetés után Megrendelő saját fuvarszervezővel végzi.*

6. DÍJAZÁS

- 6.1. Vállalkozó a jelen szerződés alapján – szerződésszerűen – ellátott szolgáltatások ellenértékéért vállalkozói díjra jogosult. A vállalkozói díj a Vállalkozó által szerződésszerűen teljesített egyedi megrendelés(ek)ben foglalt tényleges(en) ellátott feladatok és a jelen szerződés **2. számú mellékletét** képező Ajánlatban foglalt egységárak figyelembevételével – a Műszaki tartalomban (1. számú mellékletben) nem szereplő, egyedi méretű egység festése esetén a Vállalkozó egyedi, a Megrendelő által elfogadott árajánlata (egyedi megrendelése) – alapján kerül meghatározásra (a továbbiakban: **Vállalkozói díj**).
- 6.2. A Megrendelő jelzésére Vállalkozó által alkalmazott védőcsomagolás költségeit a Vállalkozó külön árajánlata szerint számolhatja el.
- 6.3. Felek rögzítik, hogy a Vállalkozói díj a Keretösszeget csökkenti.
- 6.4. Az ÁFA mértékére és az adómegállapítás módjára az adófizetési kötelezettség keletkezésének napján hatályos adó jogszabályok az irányadók.
- 6.5. A nettó Vállalkozói díj – az ÁFA-n kívül – tartalmaz minden költséget, ami a szerződés szerű és hibátlan teljesítéshez hozzátartozik, így különösen a szerződés teljesítéséhez szükséges valamennyi munka-, anyag-, segédanyag- és egyéb költséget, beleértve különösen a gyártási költséget anyagbiztosítással; a felhasznált anyagok előállításával, bármely harmadik személytől történő beszerzésével összefüggő költséget és kockázatot; a jótállás és biztosítás költségét; a felhasznált anyaggal kapcsolatos mindennemű vám, illeték, díj (különösen, de nem kizárólagosan kiterjesztett gyártói felelősségi díj, környezetvédelmi termékdíj), járulékfizetési kötelezettséget; a felhasznált anyag szükséges behozatali engedélyeinek beszerzését és az azokkal kapcsolatos költségeket; a felhasznált anyag belföldiesítéshez és a magyarországi forgalomba hozatalhoz szükséges összes tevékenység ellenértékét; a helyszíni munkavégzés díját és költségeit; a szereléshez szükséges speciális berendezések költségeit; a szakemberek munkadíját, utazási és elszállásolási költségeit; az elkészített dokumentumok elkészítésének díját és költségeit, és az elkészített dokumentumok Megrendelő általi korlátlan és kizárólagos, szabad felhasználásának díját is; a tevékenység (helyszíni) elvégzéséhez, teljesítéséhez és beüzemeléshez szükséges minden egyéb felmerülő díjat és költséget, amelyre tekintettel Vállalkozó egyéb költségtérítésre a szerződés vonatkozásában nem jogosult.

A nettó Vállalkozói díj továbbá tartalmaz minden olyan költségtényezőt, amelyet a Vállalkozó a Megrendelővel szemben érvényesíteni kíván és amelyek a teljesítési határidőre prognosztizálva összességükben fedezetet nyújtanak a beszerzési dokumentumokban meghatározott műszaki-szakmai és szerződéses feltételek szerinti teljesítésre, valamint azon költségekre is, amelyeket a Megrendelő a beszerzési eljárás során kifejezetten nem említett, de a szakmai szokások szerint a kifogástalan teljesítéshez kapcsolódó tevékenység ellátásához és a szerződés szerű teljesítéshez szükségesek.

6.6. Indexálás

Megrendelő az 2. számú mellékletben írt egységárakat a szerződés teljesítése első 12 (tizenkettő) hónapja során fix áraknak tekinti, melytől eltérő számlázást nem fogad el.

Felek megállapodnak abban, hogy Vállalkozó a szerződés hatályba lépését követő 12 (tizenkét) havonta egyszer, évente egy alkalommal, a 12 (tizenkettő) hónapos időszak fordulónapját megelőző 5. (ötödik) munkanapon belül jogosult a nyertes ajánlatában meghatározott egységárak (díjtételek) változtatását kezdeményezni írásban. A kezdeményezett változtatás mértéke nem haladhatja meg a Központi Statisztikai Hivatal (KSH) által a kezdeményezés időpontját megelőző naptári évre (előző 12 hónap, január 1. és december 31. közötti időszak) vonatkozó ipari termelői árindex mértékét.

Amennyiben Vállalkozó kezdeményezi az egységárak fentiek szerinti változtatását, akkor az egységárak aktualizálását köteles elvégezni és azt Megrendelő részére írásban megküldeni. Az igény pozitív elbírása esetén az ily módon számított új egységárak a vonatkozó szerződésmódosítás aláírását követően a szerződésmódosítás aláírásának napját követő naptári hónap első napjától feladott megrendelések esetében alkalmazhatók. Ellenkező esetben számla kizárólag az eredeti (módosítási igényt megelőzően alkalmazott egységárak) alkalmazásával bocsátható ki, ettől eltérő számlát Megrendelő nem fogad be.

7. FIZETÉSI FELTÉTELEK, SZÁMLÁZÁS

7.1. Megrendelő előleget nem fizet, fizetési biztosítékot nem ad és egyéb szerződést biztosító mellékkötelezettségek sem terhelik.

7.2. A számlázás menete:

A számlát a mindenkor hatályos, az általános forgalmi adóról szóló 2007. évi CXXVII. törvény (a továbbiakban: ÁFA törvény) 163. §-ában foglaltaknak megfelelő időben kell kiállítani.

Felek a Vállalkozói díj megfizetése vonatkozásában az ÁFA törvény 55. §-ában foglalt utólagos elszámolásban állapodnak meg akként, hogy Partner – a Megrendelő által leigazolt szerződésszerű teljesítést követően – egyedi megrendelésenként 1 darab számla kiállítására jogosult és köteles. Vállalkozó a számlát a teljesítést követő 8 napon belül köteles kiállítani és haladéktalanul megküldeni Megrendelő részére.

7.3. Vállalkozó tudomásul veszi, hogy számlát kizárólag a számlához mellékelt eredeti (nem másolati példány), a teljesítés jelen szerződésben megnevezett igazolója által aláírt, a fentieknek megfelelően kiállított Teljesítésigazolással együtt nyújthat be a Megrendelőnek.

Vállalkozó a számlán köteles feltüntetni a Megrendelő által a leszállított termékeket/az ellátott feladatokat, az ÁFA törvény szerinti teljesítés időpontját, a Megrendelő szerződéshez rendelt SZE jelzésű szerződésszámát, a Megrendelő kapcsolattartója által megadott SAP rendelési azonosítót és az egyedi megrendelés(ek) iktatószámát.

A számla benyújtása postai úton, vagy személyesen a Megrendelő Dokumentum menedzsment csoportjának (1519 Budapest, Pf. 454.) címezve történhet, míg elektronikus formában a számla a fotav@fotav.hu címre nyújtható be.

Megrendelő az EN 16931-1:2017 szabványnak megfelelő elektronikus számlákon kívül, abban az esetben fogadja be az elektronikus számlát, amennyiben az megfelel az ÁFA törvény 168/A. § (1) bekezdésében, valamint 175. §-ában foglalt követelményeknek és a kibocsátó „.pdf” formátumban nyújtja be, vagy minősített elektronikus aláírással látja el.

Felek megállapodnak abban, hogy a számlák kiállítása és a számlák kiegyenlítése magyar forintban (HUF) történik.

7.4. A fizetési határidő kezdő napja az a nap, amelyen a számla és valamennyi melléklete, a Megrendelő részére teljeskörűen, hiánytalanul és hibamentesen átadásra került. A benyújtott számla formai és tartalmi megfelelőségéért Vállalkozó felel. Megrendelőt a szabálytalan, nem az előbbieknek megfelelően kiállított vagy benyújtott számlával szemben elfogadási kötelezettség nem terheli és ennek elmaradása sem tekinthető a számla hallgatólagos elfogadásának a Megrendelő részéről. Megrendelő a nem szabályszerűen kiállított vagy benyújtott számlát visszaküldi a Vállalkozónak. A tartalmi vagy formai hiba miatt visszaküldött számla javításának kézhezvételéig a Megrendelő nem esik késedelembe.

7.5. Megrendelő a szabályszerűen kiállított és benyújtott számla ellenértét – a Polgári Törvénykönyvről szóló 2013. évi V. törvény (a továbbiakban: Ptk.) 6:130. § (1)-(2) bekezdéseinek megfelelően – annak kézhezvételétől számított 30 napon belül – vagy ha az nem banki nap, akkor az azt követő első banki napon – a Vállalkozó számlán megjelölt bankszámlájára átutalással egyenlíti ki. A bankszámlák közötti elszámolás útján teljesített fizetést akkor kell megtörténnnek tekinteni, amikor a pénzügyintézet a fizetésre kötelezett bankszámláját megterheli. Megrendelő kijelenti, hogy a jelen szerződés ellenértékének pénzügyi fedezetével rendelkezik.

- 7.6. A számla késedelmes kiegyenlítése esetén a Vállalkozó a Ptk. 6:155. § (1) bekezdés szerinti késedelmi kamatra jogosult.
- 7.7. Felek megállapodnak abban, hogy a Megrendelő, a Vállalkozó írásbeli értesítését követően jogosult, a Vállalkozóval szemben fennálló és általa elismert követelés összegét a számla összegébe beszámítás útján érvényesíteni. Az írásbeli értesítésben a Megrendelő köteles feltüntetni a beszámítás útján érvényesíteni kívánt követelés jogalapját és összegét, valamint az egyéb lényeges tényeket.

Amennyiben a Vállalkozó a Megrendelő követelését kifogásolja, köteles ezt haladéktalanul, írásban, cégszerűen aláírt nyilatkozattal megtenni. Felek kifejezetten megállapodnak abban, hogy amennyiben a Vállalkozó a Megrendelő követelését 5 napon belül, írásban nem kifogásolja, az a Megrendelői követelés elismerésének minősül.

8. JÓTÁLLÁS, SZAVATOSSÁG

- 8.1. Vállalkozó az elvégzett munkákra jelen szerződés szerinti átadás-átvételtől számított **6 hónapig** jótállásra köteles, amely időtartam alatt a felelősség alól csak abban az esetben mentesülhet, ha bizonyítja, hogy a hiba oka a teljesítés után keletkezett.
- 8.2. A jótállás időtartamának letelte után a Vállalkozó további 12 hónapig a kellékszavatosság Ptk.-beli szabályai alapján felel a jelen szerződés hibás teljesítéséért.
- 8.3. Amennyiben a jogszabály hosszabb jótállási vagy kellékszavatossági kötelezettséget ír elő, úgy az az irányadó.
- 8.4. Felek rögzítik, hogy a jótállás időtartama alatt, azzal összefüggésben Megrendelőt semmiféle utólagos fizetési kötelezettség nem terheli sem Vállalkozóval, sem harmadik személlyel szemben.
- 8.5. Ha a szolgáltatás kijavítására, újra elvégzésére az elévülés nyugvása miatt a kellékszavatossági határidő jelentős részének eltelte után kerül sor, és ez a Megrendelő számára számottevő értéknövekedést eredményez, a Vállalkozó a gazdagodás megtérítésére nem tarthat igényt.
- 8.6. Jótállás gyakorlásának rendje

Amennyiben a jótállás időtartama alatt Megrendelőnek a jótállás körébe tartozó igénye merül fel, Megrendelő e-mailben a hibáról való tudomásszerzést követő 5 napon belül értesíti a Vállalkozót, és megjelöli a hiba tényét, jellegét és az észlelt egyéb fontos a hiba jellegére vonatkozó tényezőket.

Vállalkozó a Megrendelő jelzését követően **72 órán belül** és külön díjazás nélkül köteles megkezdeni a szükséges javítást és külön díjazás nélkül köteles azt **15 naptári napon belül** elvégezni.

A hiba kijavítását/a szolgáltatás újra elvégzését követően, annak teljesítéséről Vállalkozó jegyzőkönyvet készít, amelyet jóváhagyása esetén a Megrendelő jelen szerződésben foglalt teljesítésigazolója aláír.

- 8.7. Vállalkozó szavatolja, hogy az általa teljesített, szerződésben meghatározott munkák, a felhasznált anyagok kifogástalan minőségűek és megfelelnek a hatályos jogszabályoknak és szabványoknak, hatósági előírásoknak, különösen a Ptk. 6:123.§-ban meghatározott előírásoknak, a Műszaki tartalommal előírt követelményeknek.
- 8.8. Kijelentések és szavatosságvállalások

Vállalkozó kijelenti, hogy

- a) az Európai Unió valamely tagállamának, illetve az Európai Gazdasági Térségről szóló megállapodásban részes valamely államnak a hatályos szabályai szerint alapított és működő vállalkozás, ellene nincs folyamatban és nem fenyeget csőd-, végrehajtási, felszámolási, vagy ezek bármelyikével egy tekintet alá eső olyan eljárás, amely a jelen szerződés teljesítését akadályozná,

- b) a jelen szerződés teljesítésére műszakilag, gazdaságilag- és pénzügyileg alkalmas, továbbá rendelkezik a szükséges hozzájárulásokkal, jogosultságokkal és engedélyekkel,
- c) szerepel a Nemzeti Adó- és Vámhivatal köztartozásmentes adózói adatbázisában, vagy a Megrendelő felhívására 3 napon belül átad egy 30 napnál nem régebbi nemlegesnek minősülő együttes adóigazolást,
- d) a nemzeti vagyonról szóló 2011. évi CXCVI. törvény 3. § (1) bekezdés 1. pontja szerint átlátható szervezetnek minősül, egyben,
- e) kötelezettséget vállal arra, hogy az előbbiek szerinti alkalmasságát, illetve jogosultságát a jelen szerződés hatálya alatt fenntartja,
- f) szavato! azért, hogy harmadik személynek nincs olyan joga, amely a Megrendelő jelen szerződésen alapuló jogszerzését akadályozza, kizárja, korlátozza, feltételhez köti vagy követelést eredményezne,
- g) képviselőtében a jelen szerződést arra jogosult és kellően felhatalmazott személy(ek) írja(írják) alá.

Megrendelő a jelen szerződés hatálya alatt bármikor jogosult a jelen pont szerinti feltételek fennállását – közvetlenül vagy megbízottjai útján – ellenőrizni, s amennyiben ezen ellenőrzés alapján azt állapítja meg, hogy a feltételek vagy azok egy része nem áll fenn, és ezen feltételeket vagy azok egy részét a Vállalkozó nem állítja helyre a Megrendelő írásbeli felszólítását követő 5 (öt) napon belül, úgy a Megrendelő jogosult az ellenszolgáltatás teljesítését visszatartani, vagy választása szerint a jelen szerződéstől elállni, vagy azt azonnali hatállyal felmondani [ide nem értve az a) pont szerinti csődeljárás esetét]. Vállalkozó ilyen esetben köteles a Megrendelő kárait és költségeit megtéríteni.

9. SZERZŐDÉST BIZTOSÍTÓ MELLÉKKÖTELEZETTSÉGEK

9.1. Amennyiben olyan okból, amelyért Vállalkozó felelős a jelen szerződésben foglalt kötelezettségeit késedelmesen vagy hibásan teljesíti, illetve teljesítése megghiúsul Vállalkozó az alábbiak szerint meghatározott kötbért köteles Megrendelőnek megfizetni. Megrendelő jogosult a kötbéren felüli kárát Vállalkozóra tovább hárítani. A kötbérigény az arra okot adó esemény bekövetkezésekor válik esedékessé.

9.2. Késedelmi kötbér:

9.2.1. Ha a Vállalkozó késedelembe esik, és késedelmét kimenteni nem tudja, késedelmi kötbért köteles fizetni. A késedelmi kötbér mértéke naptári naponként – amennyiben munkanapban van megállapítva a határidő, ez esetekben a késedelem munkanapban számolandó – a késedelembe esés első napjától számítva az adott egyedi megrendelés nettó ellenértéke **1 %-ának** megfelelő összeg, de legfeljebb **10 %** (késedelmi kötbér maximum). A késedelem esetére kikötött kötbér megfizetése a Vállalkozót nem mentesíti a teljesítés alól.

9.2.2. Megrendelő jogosult a szerződéstől – érdekmúlás bizonyítása nélkül – elállni, vagy ha az eredeti állapotot nem lehet helyreállítani, azt – a teljesítésre adható további határidő kitézése nélkül – azonnali hatállyal felmondani, amennyiben a teljesítés során a Vállalkozó késedelve legalább 3 (három) alkalommal eléri a késedelmi kötbér maximumot.

9.3. Hibás teljesítési kötbér:

9.3.1. Amennyiben Vállalkozó olyan okból, amelyért felelős, hibásan teljesít, úgy hibás teljesítési kötbér fizetésére köteles, amelynek mértéke naptári naponként – amennyiben munkanapban van megállapítva a határidő, ez esetekben munkanapban számolandó – a hibás teljesítéssel érintett egyedi megrendelés nettó ellenértékének **1 %-a** (Megrendelő hibával kapcsolatos értesítésétől a jótállási-, szavatossági igény Vállalkozó általi teljesítéséig terjedő időszak munkanapjainak száma alapján), de legfeljebb **10%** (hibás teljesítési kötbér maximum).

Megrendelő jogosult az egyedi megrendeléstől – érdekmúlás bizonyítása nélkül – elállni, vagy ha az eredeti állapotot nem lehet helyreállítani, azt – a teljesítésre adható további határidő kitűzése nélkül - azonnali hatállyal felmondani, amennyiben a hibás teljesítési kötbér eléri a kötbér maximumot.

Megrendelő jogosult a szerződéstől – érdekmúlás bizonyítása nélkül – elállni, vagy ha az eredeti állapotot nem lehet helyreállítani, azt – a teljesítésre adható további határidő kitűzése nélkül - azonnali hatállyal felmondani, amennyiben a Vállalkozó hibás teljesítése legalább 3 (három) alkalommal eléri a hibás teljesítési kötbér maximumot.

9.3.2. Felek megállapodnak, hogy a hibás teljesítési kötbér érvényesítése nem zárja ki a jótállási igény érvényesítését.

9.4. **Egyedi megrendelés meghiúsulása esetére kikötött kötbér**

Amennyiben valamely egyedi megrendelés teljesítése olyan okból hiúsul meg, amelyért Vállalkozó felelős vagy Vállalkozó a teljesítést jogos ok nélkül megtagadja Megrendelőt meghiúsulási kötbér illeti meg, amelynek alapja az adott egyedi megrendelés nettó ellenértéke, mértéke pedig **20%**.

A meghiúsulás esetére kikötött kötbér érvényesítése a teljesítés követelését kizárja.

Megrendelő jogosult a szerződéstől – érdekmúlás bizonyítása nélkül – elállni, vagy ha az eredeti állapotot nem lehet helyreállítani, azt – a teljesítésre adható további határidő kitűzése nélkül - azonnali hatállyal felmondani, amennyiben a teljesítés során legalább 3 (három) egyedi megrendelés vonatkozásában meghiúsulási kötbér kiszabására került sor.

9.5. Megrendelő a felmerült kötbérkövetelését kötbérértesítő megküldésével érvényesíti Vállalkozóval szemben. Amennyiben Vállalkozó a kötbérértesítőben foglaltakat 5 (öt) napon belül írásban nem kifogásolja, úgy a kötbérkövetelés elismertnek minősül. Felek kifejezetten megállapodnak abban, hogy Megrendelő jogosult a Vállalkozó által elismert kötbérkövetelését az általa még ki nem egyenlített számlák ellenértékébe beszámítani. A kötbér Megrendelőnek akkor is jár, ha kára nem merült fel.

10. SZERZŐDÉS MÓDOSÍTÁSA

10.1. Felek a jelen szerződést kizárólag írásban módosíthatják. A szerződés módosítását bármelyik fél kezdeményezheti. A módosítás tárgyában született megállapodást minden esetben írásba kell foglalni.

10.2. Nem minősül a szerződés módosításának a Felek cégjegyzékben nyilvántartott adataiban, így különösen a székhelyében, képviselőiben, bankszámlaszámában bekövetkező változás, továbbá az elérhetőségekben, honlap hivatkozásban, értesítési címben, a teljesítésigazoló személyében, valamint a kapcsolattartók, továbbá egyéb jelen szerződésben foglalt személyek és adataikban bekövetkező változás. Az említett változásokról az érintett Fél a másik Felet – az eset körülményeitől függően – lehetőség szerint előzetesen, de legkésőbb a változás bekövetkezését (bejegyzését) követő 10 (tíz) munkanapon belül köteles írásban értesíteni. Ezen bejelentési kötelezettség elmulasztásából, vagy késedelmes teljesítéséből fakadó minden kárért a mulasztó Felet terheli a felelősség.

11. A SZERZŐDÉS MEGSZÜNTETÉSE

11.1. Felek rögzítik, hogy jelen Szerződést Megrendelő 30 napos felmondási idővel, indokolás nélkül felmondhatja.

11.2. Megrendelő jogosult a szerződéstől – érdekmúlás bizonyítása nélkül – elállni, vagy ha az eredeti állapotot nem lehet helyreállítani, azt – a teljesítésre adható további határidő kitűzése nélkül - azonnali hatállyal felmondani, amennyiben a Vállalkozó a szerződésből fakadó lényeges kötelezettségét súlyosan, vagy ismételten megszegi, vagy a jelen szerződésben nevesített szerződésszegést követ el.

- 11.3. Felmondás esetén a Felek további szolgáltatásokkal nem tartoznak, és kötelesek egymással elszámolni a már teljesített szolgáltatások tekintetében. Vállalkozó csak a már szerződésszerűen teljesített szolgáltatások ellenértékére jogosult.
- 11.4. A jelen szerződésben meghatározott feltételek nem érintik a Ptk.-ban a szerződés felmondására, illetőleg a szerződéstől való elállásra vonatkozóan rögzített jogosultságok érvényesíthetőségét.
- 11.5. Ha a teljesítés olyan okból válik lehetetlenné, amelyért egyik fél sem felelős, a szerződés megszűnik. A teljesítés lehetetlenné válásáról tudomást szerző fél haladéktalanul köteles erről a másik felet értesíteni.

12. EGYÉB SZERZŐDÉSES FELTÉTELEK

12.1. Alvállalkozó

- 12.1.1. A Vállalkozó jelen szerződésben vállalt feladatai teljesítésére közreműködőt (alvállalkozót) csak a Megrendelő előzetes írásbeli hozzájárulása esetén vehet igénybe. Amennyiben az Vállalkozó jogosulatlanul vesz igénybe közreműködőt (alvállalkozót), akkor felel mindazon kárért is, amely a közreműködő (alvállalkozó) igénybevétele nélkül nem következett volna be.
- 12.1.2. Amennyiben a szerződés teljesítése során alvállalkozó bevonása válik szükségessé, úgy az alvállalkozó(k)ban bekövetkező változás nem igényli a szerződés módosítását.

12.2. Akadályközlés, vis maior

- 12.2.1. Jelen pontban foglaltak alkalmazandók a vis maiorra és a vis maiornak nem minősülő egyéb akadályozó körülményekre is.
- 12.2.2. A vis maior olyan rendkívüli körülmény, amely Felek akaratán és ellenőrzésén kívüli, előre nem látható, általuk elháríthatatlan jellegű és nekik nem felróható, valamint a szokásos üzleti kockázat körén kívül esik (így különösen: háborús cselekmény, terrorcselekmények, lázadás, szabotázs, robbantásos merénylet, súlyos energiaellátási zavar, természeti katasztrófa, munkabeszüntetés, járványügyi vészhelyzet, a honvédelemről szóló törvény, rendőrségről szóló törvény alapján feljogosított szervek rendelkezésére tett intézkedés).
- 12.2.3. Felek kijelentik, hogy a COVID-19 járványról, valamint az orosz-ukrán háborúról és az azokkal összefüggő korlátozásokról, akadályokról, ellátási nehézségekről a szerződéskötéskor tudomással bírnak, azok szerződés megkötésekor ismert állapotát önmagában nem tekintik vis maiornak vagy akadályközlésre, a szerződés módosítására okot adó vagy a szerződésszerű teljesítést vagy a szerződés szerint szolgáltatás és ellenszolgáltatás mértékét közvetlenül vagy közvetetten befolyásoló körülménynek.
- 12.2.4. A vis maior körülmények – amennyiben ok-okozati összefüggésbe hozhatóak a nem szerződésszerű teljesítéssel – részben vagy egészben mentesítik Feleket a szerződés alapján fennálló kötelemeik teljesítése alól a körülmények fennállásának időtartamára, illetve a körülmények terjedelméig, feltéve, hogy ezen körülmények a szerződés hatálybalépését követően jönnek létre, illetőleg a szerződés hatálybalépését megelőzően jöttek létre, ám következményeik – melyek meggátolják vagy késleltetik a szerződés teljesítését – az említett időpontban még nem voltak előre láthatóak.
- 12.2.5. Annak érdekében, hogy bármely vis maior körülmény a fentiekkel összhangban a szerződéses kötelemeik teljesítését akadályozó tényezőként rögzíthető legyen, a szerződés teljesítésében akadályozott Félnek írásban tájékoztatnia kell a másik felet a fenti különleges körülmények bekövetkeztéről, akkor is, ha az akadályt a másik félnek közlés nélkül is ismernie kellene (akadályközlés).

- 12.2.6. Az akadályozott Félnek akadályközlés útján ugyanígy tájékoztatnia kell a másik felet, ha vis maiorak nem minősülő egyéb, a szerződés teljesítését akadályozó körülmény következik be.
- 12.2.7. Az akadályközlési kötelezettség elmulasztásával okozott kárért a mulasztó fél a szerződésszegésért való felelősség szabályai szerint felelős.
- 12.2.8. Ezt az akadályközlést indokolatlan késedelem nélkül (legkésőbb 2 (két) munkanapon belül) kell megtenni azt követően, hogy az akadályozott Fél felismerte a szerződéses kötelek teljesítését akadályozó körülmények felmerültét. Az akadályközlésben be kell mutatni és hitelt érdemlően igazolni kell a késedelemre, akadályra okot adó tényeket, nehézségeket, körülményeket, az okozati összefüggést (ideértve különösen a gyártó/beszállító/forgalmazó stb. általi, a konkrét megrendelésre vonatkozó okiratot, tájékoztatást, eredeti és – adott esetben – nem hiteles fordításban, magyar nyelven benyújtva), továbbá meg kell jelölni a teljesítés várható késedelmi időszakát/időtartamát is, amennyiben ez felmérhető az adott pillanatban. Az okokat kellő részletességgel kell megjelölni, és az okoknak világosnak, valósnak és okszerűnek kell lenniük, szükség szerint az egyenértékűséget beszerzési szempontból megfelelően alá kell támasztaniuk.
- 12.2.9. A Megrendelő a fenti feltételeknek mindenben megfelelő akadályközlés esetén nyilatkozatát, észrevételét, esetleges hiánypótlását az akadályközlés kézbesítését követő 5 (öt) munkanapon belül köteles megtenni azzal, hogy a nyilatkozat, észrevétel stb. késedelve vagy elmaradása nem jelenti az akadályközlés elfogadását.
- 12.2.9. Amennyiben a Megrendelő elfogadja a Vállalkozó akadályközlését és az a szerződés határidőben történő teljesítését befolyásolja, úgy ennek időtartamát a Felek írásban külön rögzítik.
- 12.2.10. A Vállalkozó ilyen (12.2.9. pont szerinti) akadályoztatása a teljesítés időtartamába nem számít bele.
- 12.2.11. Amennyiben az akadályozó körülmény megszűnik, úgy erről a tényről a másik Felet is haladéktalanul értesíteni kell (írásban is), továbbá lehetőség szerint arról is tájékoztatni kell, hogy az akadályozó körülmény miatt a szerződés teljesítésére mikor kerül sor.
- 12.2.12. Amennyiben a vis maior körülmény miatt a szerződésben/megrendelésben rögzített teljesítési határidőben 30 (harminc) napot meghaladó késedelem következik be, bármely Fél jogosult a szerződést felmondani.

12.3. **Kapcsolattartás**

- 12.3.1. A szerződés teljesítését érintő kérdésekben a Megrendelő és a Vállalkozó között az írásos kapcsolattartás e-mail váltás, levelezés, vagy személyes egyeztetések esetén jegyzőkönyvezés útján történik.
- 12.3.2. Felek az egymás közötti kommunikációban elfogadják érvényes jognyilatkozatnak a másik félnek az alább megjelölt elektronikus postafiókjára (e-mailben) küldött küldeményeket, az alábbi kivételekkel: a Felek tértivevényes ajánlott postai küldeményben vagy hivatalos elektronikus kapcsolattartásra szolgáló tárhelyen, vagy a kapcsolattartónak történő személyes kézbesítéssel közlik egymással a kötbérfizetési kötelezettségre, a minőségi kifogásra, a póthatáridő biztosítására, valamint a szerződés egyoldalú megszüntetésére vonatkozó jognyilatkozataikat.
- 12.3.3. Felek jelen szerződéssel kapcsolatosan egymáshoz intézett értesítései, felszólításai, nyilatkozatai jelen szerződés eltérő rendelkezése hiányában vagy ellenkező írásbeli közlésig akkor tekinthetők teljesítettnek, amennyiben azt a másik félnek az alábbiakban meghatározott

értesítési címére, vagy hivatalos elektronikus kapcsolattartásra szolgáló tárhelyére megküldték, vagy az átvételt igazolva személyesen adták át.

Felek a postai úton megküldött küldeményeket egyidejűleg másolatban a másik fél jelen szerződésben meghatározott e-mail címére is kötelesek megküldeni.

Minden jelen szerződés hatálya alatt tett nyilatkozatot, jognyilatkozatot az alábbiak szerint kell közölni tekinteni – kivéve a jelen szerződés hatályba lépése tárgyában a Megrendelő által a Vállalkozó részére megküldött értesítést, amely az értesítés keltének a napján hatályosul –:

- a) Személyes átadás esetén az átadás-átvétel napján, ha pedig a címzett a személyes átvételt megtagadja, az átvétel megtagadásának napján.
- b) E-mailben történt megküldés esetén, a megküldést követő munkanapon.
- c) Hivatalos elektronikus kapcsolattartásra szolgáló tárhelyre történő megküldés esetén a letöltési visszaigazolás napján. Amennyiben a letöltésről nem érkezik visszaigazolás, úgy az elküldési visszaigazolásban megjelölt naptól számított 5. (ötödik) munkanapon.
- d) Tértivevényes ajánlott postai küldeményben történt megküldés esetén a tértivevénnyel igazolt átvétel napján. Amennyiben valamely szabályszerűen megcímezett tértivevényes ajánlott postai küldemény „nem kereste” jelzéssel érkezik vissza a feladóhoz, akkor az eredménytelen kézbesítéstől számított 5. (ötödik) munkanapon, ha a címzett „ismeretlen” vagy „elköltözött”, akkor az eredménytelen kézbesítés napján.

12.3.4. Megrendelő kapcsolattartója:

Név:
Tel:
E-mail:
Cím:

Név:
Tel:
E-mail:
Cím:

12.3.5. Vállalkozó kapcsolattartója:

Név:
Tel:
E-mail:
Cím:

12.4. **Összeférhetetlenség**

12.4.1. A Vállalkozó kijelenti, hogy szerződéses feladatai ellátásához a Megrendelő munkavállalóit munkaviszony, munkavégzésre irányuló egyéb jogviszony keretében nem alkalmazza. A Vállalkozó kijelenti továbbá, hogy a társaság a Megrendelő munkavállalóinak érdekeltiségébe nem tartozik és nincs olyan vezető tisztségviselője, amely bármely Megrendelő munkavállalója. Vállalkozó köteles gondoskodni arról, hogy az általa igénybe vett alvállalkozók, illetve egyéb közvetlenül vagy közvetetten közreműködő természetes vagy jogi személyek, illetve mindezek további közreműködői is megfeleljenek a fenti rendelkezéseknek. A Vállalkozó tudomásul veszi, hogy ezen rendelkezések megsértése jelen szerződés azonnali hatályú felmondásával járhat.

12.5. **Korrupcióellenes klauzula**

- 12.5.1. A Felek kötelesek működésük során a hatályos jogszabályok szerint eljárni és céljuk, hogy a korrupcióellenes, a tisztességes piaci magatartást szabályozó, versenyjogi, valamint fogyasztóvédelmi szabályoknak, továbbá az üzleti etika általánosan elfogadott szabályainak megfeleljenek, a szerződés megkötése és teljesítése során ezeknek megfelelően járjanak el.
- 12.5.2. A Felek kijelentik, hogy a szerződés megkötését megelőző tárgyalásokat, a szerződés feltételeinek kialakítását és a szerződésen alapuló vagy annak teljesítése során tanúsított bármely üzleti vagy egyéb magatartást sem közvetlenül, sem közvetetten nem befolyásolta és befolyásolja a Felek, a Felek képviselője, szállítója vagy velük bármilyen módon és formában kapcsolatban álló harmadik személyek részére történő értékkel bíró dolog átadása vagy átadásának ígérete, valamint bármilyen anyagi vagy személyes előny nyújtása vagy annak ígérete.
- 12.5.3. A Vállalkozó köteles gondoskodni arról, hogy az általa igénybe vett alvállalkozók, munkavállalók, munkavégzésre irányuló egyéb jogviszony keretében foglalkoztatott, illetve egyéb közvetlenül vagy közvetetten közreműködő természetes vagy jogi személyek („közreműködők”) jelen szerződés teljesítése során tanúsított és általános üzleti magatartása megfeleljen a jelen rendelkezéseknek.
- 12.5.4. A Vállalkozó köteles megfelelően gondoskodni arról, hogy az általa igénybe vett közreműködők és a közreműködők által igénybe vett esetleges további közreműködők a Megrendelő által teljesített ellenértékből határidőben megkapják a közreműködésük ellenértékét.
- 12.5.5. A Vállalkozó kifejezetten és visszavonhatatlanul hozzájárul ahhoz, hogy a Megrendelő a Vállalkozó által igénybe vett bármely közreműködő részére, amennyiben ezen minőségét hitelt érdemiően igazolja a jelen szerződés teljesítésével kapcsolatos adatokat kiszolgáltassa, különösen a Megrendelő által a Vállalkozó részére teljesített kifizetések összegét és időpontját.
- 12.5.6. A jelen pontban foglalt rendelkezések megsértése esetén Megrendelő jogosult a szerződést azonnali hatállyal felmondani vagy attól elállni és alkalmazhatja a jelen szerződés szerinti jogkövetkezményeket.

12.6. Titoktartásra vonatkozó szabályok

- 12.6.1. A Megrendelőt és a Vállalkozó, illetve minden alkalmazottját, illetve az általa a teljesítésbe bevont alvállalkozókat, egyéb közreműködőket titoktartási kötelezettség terheli a Szerződés, teljesítése során vagy azzal összefüggésben tudomásukra jutott (vagy birtokukba került) illetve más módon megismert minden olyan, nem nyilvánosan hozzáférhető, illetve nem közérdekű adat, terv, információ, okmány, dokumentum tartalma vonatkozásában, amelynek nyilvánosságra hozatala a Megrendelő üzleti vagy egyéb érdekeit sértené. A bizalmasnak minősített információk (üzleti titkok) felhasználására, harmadik személy részére történő átadására, vagy egyéb módon való nyilvánosságra hozatalára bármelyik Fél csak a másik Fél előzetes írásbeli hozzájárulásával jogosult.

13. ZÁRÓ RENDELKEZÉSEK

- 13.1. A jelen szerződéssel a Felek között azonos tárgyban történt bármilyen esetleges korábbi, a jelen szerződéssel ellentétes kommunikáció, egyetértés, megegyezés vagy szerződés hatályát veszti.
- 13.2. Felek jogviszonyára – ideértve a szerződés érvényességére, valamint a szerződéses kikötések, nyilatkozatok, megállapodások és kötelezettségek kérdését is – a magyar jog az irányadó. A teljesítéssel összefüggő bármely feladat ellátásának nyelve a magyar nyelv. A jelen szerződésben nem szabályozott kérdésekben a Polgári Törvénykönyv és egyéb vonatkozó jogszabályok rendelkezései irányadóak.

13.3. Felek kötelesek megkísérelni, hogy esetleges vitáikat békésen, bírósági vagy más hatósági út mellőzésével rendezzék. Ennek érdekében – amennyiben azt az eset összes körülményei egyébként nem zárják ki, vagy az egyébként a Felektől nem várható el – értesítik a másik felet a jelen szerződés teljesítésével kapcsolatos kifogásaikról, megjelölve annak ténybeli és jogi alapját.

Felek a járásbíróóság hatáskörébe tartozó vitás ügyeik rendezésére kikötik a Megrendelő székhelye szerint illetékes bíróság illetékességét.

13.4. Felek kijelentik, hogy a követelés teljesítésére irányuló írásbeli felszólítás az elévülést megszakítja.

13.5. Amennyiben a jelen szerződés valamely rendelkezése érvénytelenné, vagy hatálytalanná válna, az a többi rendelkezés, illetve a szerződés érvényességét nem érinti, kivéve, ha az érvénytelenné, vagy hatálytalanná vált rendelkezés nélkül a Felek a szerződést nem kötötték volna meg.

13.6. A Vállalkozó tudomásul veszi, hogy Megrendelő a szerződést, illetőleg a szolgáltatás Megrendelő által meghatározott önállóan használható részét jogosult átruházni. Vállalkozó kijelenti, hogy ismeri a Ptk. 6:208-211.§ szerződésátruházásra vonatkozó szabályait.

Vállalkozó jelen szerződés aláírásával - a Ptk. 6:209. § alapján – előzetesen, kifejezetten és visszavonhatatlanul hozzájárul a jelen szerződés, illetőleg a szolgáltatás Megrendelő által meghatározott önállóan használható része átruházásához. Megrendelő a szerződés, illetőleg a szolgáltatás Megrendelő által meghatározott önállóan használható része átruházása esetén a szerződésátruházás létrejöttéről Vállalkozó írásban (amely történhet e-mail útján is) értesíti. Vállalkozó tudomásul veszi, hogy a szerződésátruházás – a jelen pontban foglalt előzetes hozzájárulása alapján – a Vállalkozó értesítésével válik hatályossá.

13.7. Felek jelen szerződés aláírásával egyidejűleg vezető tisztségviselőik vonatkozásában kölcsönösen kizárják jelen szerződésből, illetve annak megszegéséből eredően a vezető tisztségviselőik közvetett és következményes károkért való felelősségét, ide nem értve vezető tisztségviselőik szándékosan vagy bűncselekménnyel okozott, illetőleg az életet, testi épséget, egészséget megkárosító szerződésszegésért fennálló felelősségét.

13.8. Felek kijelentik, hogy a szerződés teljesítése során, illetve azzal kapcsolatban tudomásukra jutó, birtokukba kerülő, illetve egymásnak átadott minden személyes adatot bizalmasan kezelnek, valamint kötelezettséget vállalnak arra, hogy megtesznek minden olyan biztonsági, technikai és szervezési intézkedést, amely a személyes adatok biztonságát garantálja.

Szerződő felek kötelezettséget vállalnak továbbá arra, hogy a személyes adatok kezelését a hatályos jogszabályokban meghatározott követelményeknek, különösen pedig az Európai Parlament és a Tanács 2016. április 27.-én kiadott, 2018. május 25.-től hatályos, a természetes személyeknek a személyes adatok kezelése tekintetében történő védelméről és az ilyen adatok szabad áramlásáról, valamint a 95/46/EK rendelet hatályon kívül helyezéséről szóló (EU) 2016/679 rendeletében (GDPR: General Data Protection Regulation – általános adatvédelmi rendelet), valamint az információs önrendelkezési jogról és az információszabadságról szóló 2011. évi CXII. törvényben (Info tv.) foglalt előírásoknak megfelelően végzik, az adatokat a szerződés teljesítéséhez szükséges mértékben és időtartamig kezelik, azokat (jogszabályi kötelezettségen alapuló hatósági ellenőrzés, bejelentés – különös tekintettel a jelen szerződésben rögzített elszámolási kötelezettségre – ill. bírósági eljárás kivételével) harmadik személy felé nem továbbítják.

Jelen szerződés 2 (kettő) eredeti példányban készült, melyből 1 (egy) példány a Vállalkozót és 1 (egy) példány a Megrendelőt illeti meg.

A Felek a jelen szerződést kölcsönös átolvasás és értelmezés után akaratukkal mindenben megegyezőnek jelentik ki, és az alulírott helyen és időben jóváhagyólag írják alá.

Mellékletek:

- 1. sz. melléklet: Műszaki tartalom
- 2. sz. melléklet: Ajánlat
- 3. sz. melléklet: Teljesítésgazolási lap (minta)
- 4. sz. melléklet: Megrendelő lap- minta

Budapest, 2024. június hó..⁶.. nap

Budapest, 2024. június hó..¹³..... nap

Csepeli Porfestő Kft.

képviselő: Kaszti-Végh Angelika Noémi
ügyvezető
Vállalkozó

CSEPELI PORFESTŐ KFT
1211 Budapest, Mansfeld P. u. 27.
Adószám: 25131497-2-43

BKM Nonprofit Zrt.

képviselő: Szabó Róbert távhőfenntartási
igazgató és Szabó István számviteli és adózási
főosztályvezető
Megrendelő

Műszaki tartalom

Hőközponti modulok festése

A BKM Nonprofit Zrt. a hőközpontok létesítése és felújítása során előre gyártott gépészeti modulok beépítését végzi. A modulok fém csővezetékeinek és tartószerkezeteinek festését porfestési technológiával kívánja megvalósítani. A munka elvégzését beszerzési eljárás lefolytatását követően keretszerződés megkötésével kívánja biztosítani.

A technológiával kapcsolatos műszaki elvárások

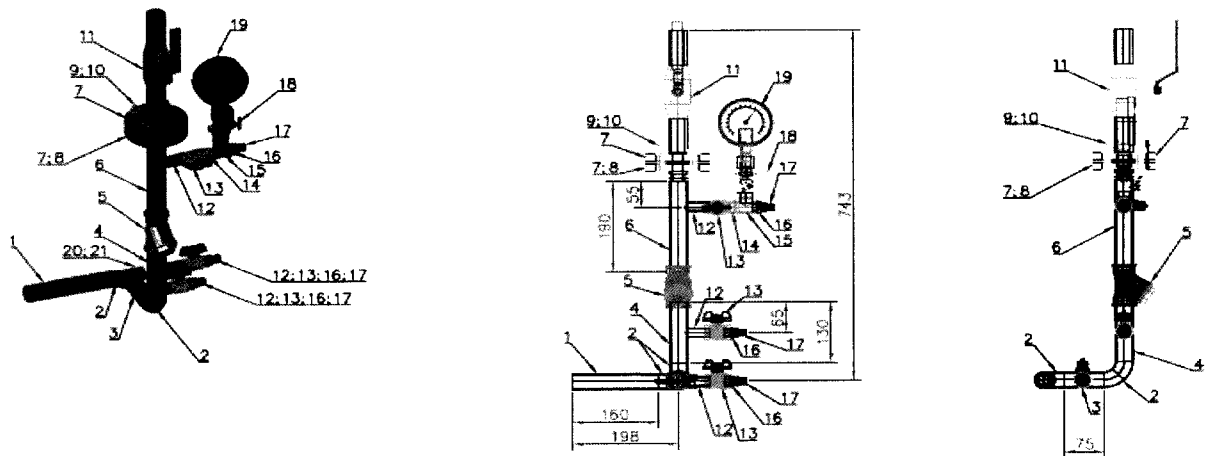
1. A festék réteg minőségével kapcsolatos elvárások:
 - A festésre kerülő csővezetékek és idomok üzemi hőmérséklete $T_{max} = 130^{\circ}\text{C}$.
 - A festék rétegnek a hőtágulásból eredő változásokat sérülés nélkül el kell tudnia viselni.
 - A festék bevonatnak az MSZ EN ISO 12944-2 szabvány szerint C3 korrozívítási kategóriának és „Közepes” tartóssági kategóriának kell megfelelnie.
 - A festék színe **RAL5003** zafír kék.
 - A porfestési eljáráshoz alkalmazott kemence mérete alkalmas legyen a festendő darabok befogadására.
2. Előzetes egyeztetést követően Megrendelő a lefestendő modulokat saját fuvarszközével, szétszerelt állapotban a Vállalkozó telephelyére szállítja. A Vállalkozó telephelyén, típusonként és darabonként átveszi a lefestendő modulokat.
3. A festésre az átadott modulok szétszerelt állapotban érkeznek (keret és csőhálózat), amelyek azonosítását Vállalkozónak kell megoldani. Vállalkozó feladata a festés előtt a festendő felületek előkészítése, megtisztítása a ráakodott szennyeződésektől. A tisztítás után minden alkatrésznek fém tisztának kell lennie. A Megrendelő által előírt felületeket (karimák tömítő homloklapja, hegtoldatos hollandi csatlakozók tömítőfelülete és hollandija, hegtoldatos golyóscsapok működtető karja) ki kell maszkolni, annak érdekében, hogy azokra festék ne kerüljön. A lefestett elemek szállításához a Megrendelő biztosít kalodát, amiben a kész elemeket el kell helyezni. A Megrendelő külön jelzése alapján a Vállalkozó védőcsomagolással láthatja el a lefestett alkatrészeket. A védőcsomagolás költségeire vonatkozóan a Vállalkozó egyedi árajánlata az irányadó.
4. A munka elvégzését követően Vállalkozó értesíti Megrendelőt, aki az elszállításról gondoskodik.
5. Az összes egy időpontban festésre átadott modulról szállító levelet kell kiállítani, amely tartalmazza a modulok gyártási azonosítóit.
6. A visszaszállítást a Megrendelő székhelyére, telephelyére előzetes egyeztetés után Megrendelő saját fuvarszközével végzi. A Megrendelő megbízottja a szállítólevél alapján tételesen mennyiségileg és minőségileg ellenőrzi, és átveszi a lefestett modulokat. Teljesítést követően kerül átadásra a teljesítésigazolási jegyzőkönyv, ami a számla kifizetésének alapja.
7. A Megrendelő elvárása, hogy a Vállalkozó a modulok festését az átvételtől számított 5-7 munkanapon belül végezze el.

8. Esetlegesen felmerülhet igény a műszaki tartalomban nem szereplő egyedi méretű egység festésére. Ezek festését a Vállalkozó egyedi ajánlat alapján végzi el.

A részletes írásos ajánlatukat az **2. mellékletben** található Ajánlati táblázat kitöltésével tudják megtenni.

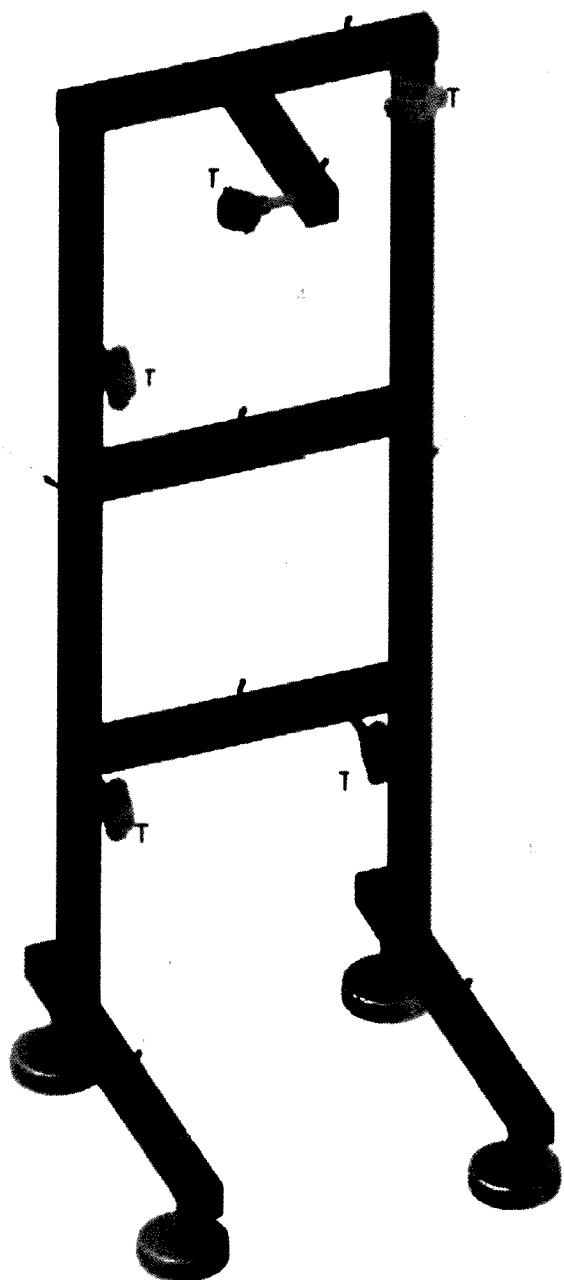
A **modulok** részletes leírása az alábbiakban található.

Primer 1 modul (PR1)



Darabjegyzék									
Tételszám	Megnevezés	Mennyiség (db)	Szabvány	Méret (mm)	Elemhossz (mm)	Anyagminőség	Megjegyzés	Tömeg/db (kg)	Össztömeg (kg)
1	Varrat nélküli hegeszthető acélcső	1	MSZ 99	DN25	160	S235JR	-	0,32	0,32
2	Acél csőív	2	DIN 2605-1	DN25	38	S235JR	-	0,14	0,28
3	Varrat nélküli hegeszthető acélcső	1	MSZ 99	DN25	75	S235JR	-	0,15	0,15
4	Varrat nélküli hegeszthető acélcső	1	MSZ 99	DN25	130	S235JR	-	0,26	0,26
5	Szennyfogó szűrő	1	-	1"	90	S235JR	PN25	0,3	0,30
6	Varrat nélküli hegeszthető acélcső	1	MSZ 99	DN25	190	S235JR	-	0,39	0,39
7	Hegtdatos karima	2	DIN 2635	DN25	40	S235JR	PN40	1,29	2,58
8	Tömítés	1	-	DN25	2	-	PN40	0,02	0,02
9	Hatlapfejű csavar	4	EN ISO 4017	M12	60	8.8	Tővigmenetes	0,08	0,32
10	Anyacsavar	4	EN ISO 4032	M12	-	A	-	0,02	0,08
11	Hegtdatos gömbcsap	1	-	DN25	260	P235GH	PN40	1,40	1,40
12	Varrat nélküli hegeszthető acélcső	3	MSZ 99	DN15	40	S235JR	-	0,04	0,12
13	Golyócsap bb	3	-	DN15	50	Sárgaréz	Oventrop Optibal	0,30	0,90
14	Menetes közcsavar (kk)	1	-	1/2"	25,5	Sárgaréz	-	0,20	0,20
15	T-ídom	1	-	1/2"	44	Sárgaréz	-	0,20	0,20
16	Menetes szűkítő kb	3	-	1/2"-1/4"	-	Sárgaréz	-	0,10	0,30
17	Roppantógyűrűs csatlakozó	3	-	ø6-1/4"	-	Sárgaréz	-	0,02	0,06
18	Fesz mérő csap	1	-	DN15	-	Sárgaréz	-	0,70	0,70
19	Nyomásmérő	1	-	ø100	-	-	0-16 bar	0,50	0,50
20	Kovácsolt karmantyú	1	-	1/2"	34	S235JR	-	0,06	0,06
21	Merülőhüvely	1	-	R 1/2"	90	Sárgaréz	Pt500 érzékelőhöz	0,25	0,25

Festésre kerülnek az alábbi tételek: 1-7, 11-12, 20

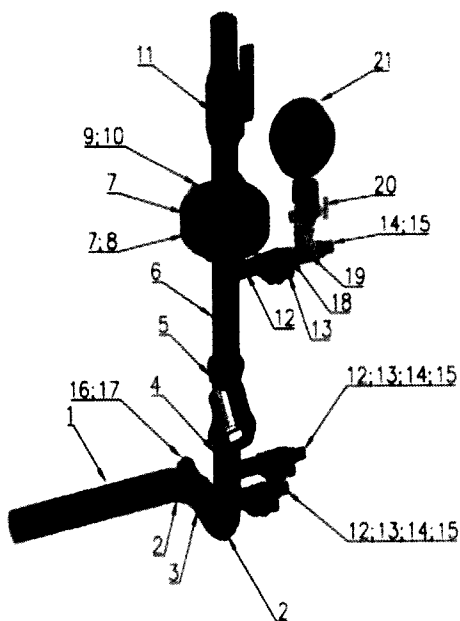


1. sz. melléklet

Darabjegyzék						
Tételszám	Megnevezés	Mennyiség (db)	Standard	Méret (mm)	Elemhossz (mm)	Anyagminőség
1	Konzol I.	1	MSZ EN 10219	40x40x3	1280	S235JR
2	Konzol II.	1	MSZ EN 10219	40x40x3	1280	S235JR
3	Konzol III.	1	MSZ EN 10219	40x40x3	430	S235JR
4	Konzol IV.	1	MSZ EN 10219	40x40x3	430	S235JR
5	Konzol V.	1	MSZ EN 10219	40x40x3	510	S235JR
6	Konzol VI.	2	MSZ EN 10219	40x40x3	600	S235JR
7	Tartó konzol I.	1	MSZ EN 10219	40x40x3	300	S235JR
8	Csavaranya	10	EN 4032	M10	-	6.
9	Menetes szár	4	DIN 975	M10	145	4.8
10	Gumibetétes csőbilincs	5	-	∅32-36	-	-
11	Menetes szár	1	DIN 975	M10	110	4.8
12	Hatlapfejű tövigmenetes csavar	4	MSZ EN ISO 4017	M16	150	8.8
13	Csavaranya	8	EN 4032	M16	-	6.
14	Kontra csavaranya	4	EN 4032	M16	-	6.
15	Antivibrációs gépláb	4	-	∅120	35	-
16	Tartólemez	1	MSZ EN 10029	180x60x3	-	S235JR
17	Csavaranya	2	EN 4032	M8	-	6.
18	Menetes szár	2	DIN 975	M8	40,5	4.8
19	Gumibetétes csőbilincs	2	-	∅26-30	-	-
20	Zártszelvény dugó	7	-	40x40	-	Műanyag

Festésre kerülnek az alábbi tételek: 1-6

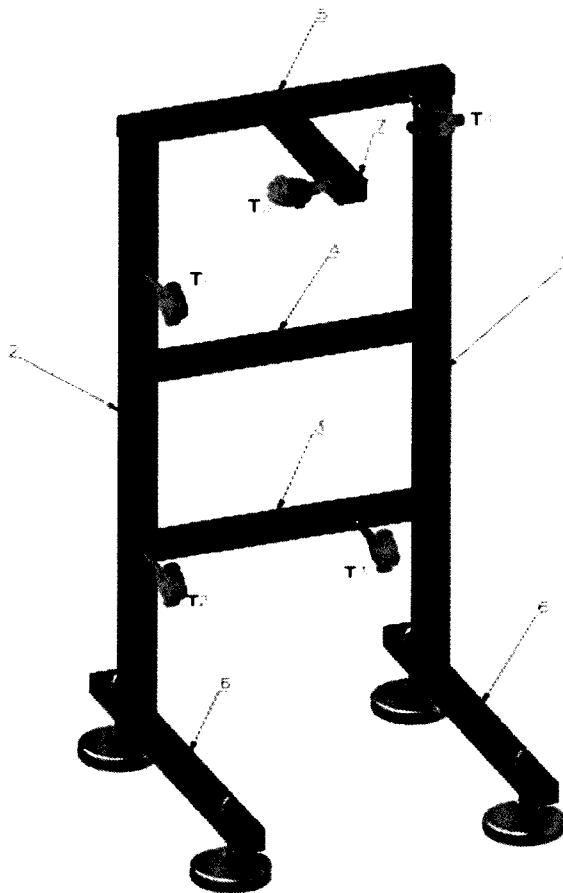
Primer 2 modul (PR2)



1. sz. melléklet

Darabjegyzék									
Tételszám	Megnevezés	Mennyiség (db)	Szabvány	Méret (mm)	Elemhossz (mm)	Anyagminőség	Megjegyzés	Tömeg/db (kg)	Össztömeg (kg)
1	Varrat nélküli hegeszthető acélcső	1	MSZ 99	DN32	260	S235JR	-	0,66	0,66
2	Acél csőív	2	DIN 2605-1	DN32	48	S235JR	-	0,14	0,28
3	Varrat nélküli hegeszthető acélcső	1	MSZ 99	DN32	55	S235JR	-	0,14	0,14
4	Varrat nélküli hegeszthető acélcső	1	MSZ 99	DN32	120	S235JR	-	0,31	0,31
5	Szennyfagó szűrő	1	-	1 1/4"	112	S235JR	PN25	0,53	0,53
6	Varrat nélküli hegeszthető acélcső	1	MSZ 99	DN32	190	S235JR	-	0,48	0,48
7	Hegtoldatos karima	2	DIN 2635	DN32	42	S235JR	PN40	1,88	3,76
8	Tömítés	1	-	DN32	2	-	PN40	0,02	0,02
9	Hatlapfejű csavar	4	EN ISO 4017	M16	60	8.8	Tővigmenetes	0,12	0,48
10	Anyacsavar	4	EN ISO 4032	M16	-	A	-	0,03	0,12
11	Hegtoldatos gömbcsap	1	-	DN32	260	P235GH	PN40	1,90	1,90
12	Varrat nélküli hegeszthető acélcső	3	MSZ 99	DN15	40	S235JR	-	0,04	0,12
13	Golyóscsap bb	3	-	DN15	50	Sárgaréz	Oventrop Optibal	0,30	0,90
14	Menetes szűkítő kb	3	-	1/2"-1/4"	-	Sárgaréz	-	0,10	0,30
15	Roppantógyűrűs csatlakozó	3	-	ø6-1/4"	-	Sárgaréz	-	0,02	0,06
16	Kovácsolt karmantyú	1	-	1/2"	34	S235JR	-	0,06	0,06
17	Merülőlüvely	1	-	R 1/2"	90	Sárgaréz	Pt500 érzékelőhöz	0,25	0,25
18	Menetes közcsavar (kk)	1	-	1/2"	25,5	Sárgaréz	-	0,20	0,20
19	T-idom	1	-	1/2"	44	Sárgaréz	-	0,20	0,20
20	Fesz mérő csap	1	-	DN15	-	Sárgaréz	-	0,70	0,70
21	Nyomósmérő	1	-	ø100	-	-	0-16 bar	0,50	0,50

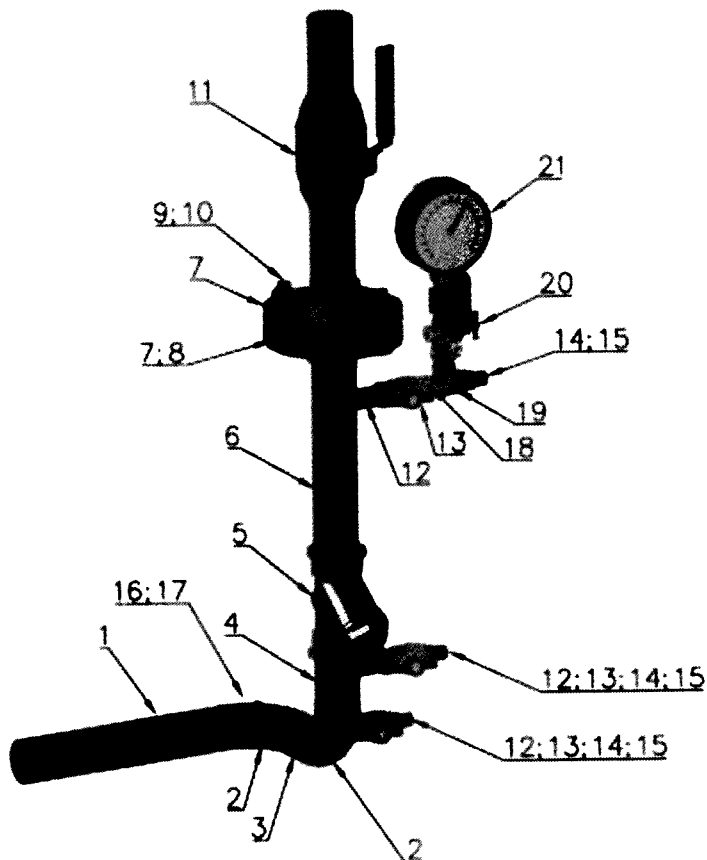
Festésre kerülnek az alábbi tételek (1-7, 11-12, 16)



Darabjegyzék						
Tételszám	Megnevezés	Mennyiség (db)	Szabvány	Méret (mm)	Elemhossz (mm)	Anyagminőség
1	Konzol I.	1	MSZ EN 10219	40x40x3	1280	S235JR
2	Konzol II.	1	MSZ EN 10219	40x40x3	1280	S235JR
3	Konzol III.	1	MSZ EN 10219	40x40x3	430	S235JR
4	Konzol IV.	1	MSZ EN 10219	40x40x3	430	S235JR
5	Konzol V.	1	MSZ EN 10219	40x40x3	510	S235JR
6	Konzol VI.	2	MSZ EN 10219	40x40x3	600	S235JR
7	Tartó konzol I.	1	MSZ EN 10219	40x40x3	300	S235JR
8	Csavaranya	10	EN 4032	M10	-	6.
9	Menetes szár	4	DIN 975	M10	145	4.8
10	Gumiberétes csőbilincs	5	-	∅38-43	-	-
11	Menetes szár	1	DIN 975	M10	90	4.8
12	Hartlapfejű tövigmenetes csavar	4	MSZ EN 4017	M16	150	8.8
13	Csavaranya	8	EN 4032	M16	-	6.
14	Kontra csavaranya	4	EN 4032	M16	-	6.
15	Antivibrációs gépláb	4	-	∅120	35	-
16	Zártszelvény dugó	7	-	40x40	-	Műanyag

Festésre kerülnek az alábbi tételek: 1-6

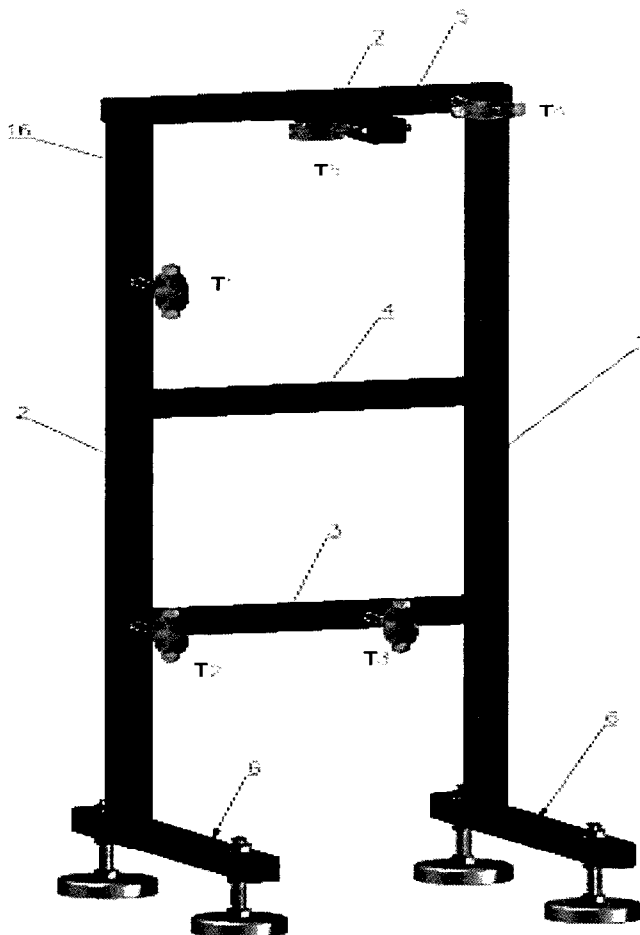
Primer 3 modul (PR3)



1. sz. melléklet

Darabjegyzék									
Tételszám	Megnevezés	Mennyiség (db)	Szabvány	Méret (mm)	Elemhossz (mm)	Anyagminőség	Megjegyzés	Tömeg/db (kg)	Össztömeg (kg)
1	Varrat nélküli hegeszthető acélcső	1	MSZ 99	DN40	250	S235JR	-	0,73	0,73
2	Acél csőfő	2	DIN 2605-1	DN40	57	S235JR	-	0,29	0,58
3	Varrat nélküli hegeszthető acélcső	1	MSZ 99	DN40	40	S235JR	-	0,10	0,10
4	Varrat nélküli hegeszthető acélcső	1	MSZ 99	DN40	80	S235JR	-	0,23	0,23
5	Szennyfogó szűrő	1	-	1 1/2"	120	S235JR	PN25	0,95	0,95
6	Varrat nélküli hegeszthető acélcső	1	MSZ 99	DN40	235	S235JR	-	0,69	0,69
7	Hegtdatos karima	2	DIN 2635	DN40	45	S235JR	PN40	2,33	4,66
8	Tömítés	1	-	DN40	2	-	PN40	0,02	0,02
9	Hatlapfejű csavar	4	EN ISO 4017	M16	60	8.8	Tővigmenetes	0,12	0,48
10	Anyacsavar	4	EN ISO 4032	M16	-	A	-	0,03	0,12
11	Hegtdatos gömbcsap	1	-	DN40	300	P235GH	PN40	2,70	2,70
12	Varrat nélküli hegeszthető acélcső	3	MSZ 99	DN15	40	S235JR	-	0,04	0,12
13	Golyócsap bb	3	-	DN15	50	Sárgaréz	Oventrop Optibal	0,30	0,90
14	Menetes szűkítő kb	3	-	1/2"-1/4"	-	Sárgaréz	-	0,10	0,30
15	Roppantgyűrűs csatlakozó	3	-	ø6-1/4"	-	Sárgaréz	-	0,02	0,06
16	Kovácsolt karmantyú	1	-	1/2"	34	S235JR	-	0,06	0,06
17	Merülőhüvely	1	-	R 1/2"	90	Sárgaréz	PT500 érzékelőhöz	0,25	0,25
181	Menetes közcsavar (kk)	1	-	1/2"	25,5	Sárgaréz	-	0,20	0,20
9	T-idom	1	-	1/2"	44	Sárgaréz	-	0,20	0,20
20	Fesz mérő csap	1	-	DN15	-	Sárgaréz	-	0,70	0,70
21	Nyomásmérő	1	-	ø100	-	-	0-16 bar	0,50	0,50

Festésre kerülnek az alábbi tételek: 1-7, 11-12, 16

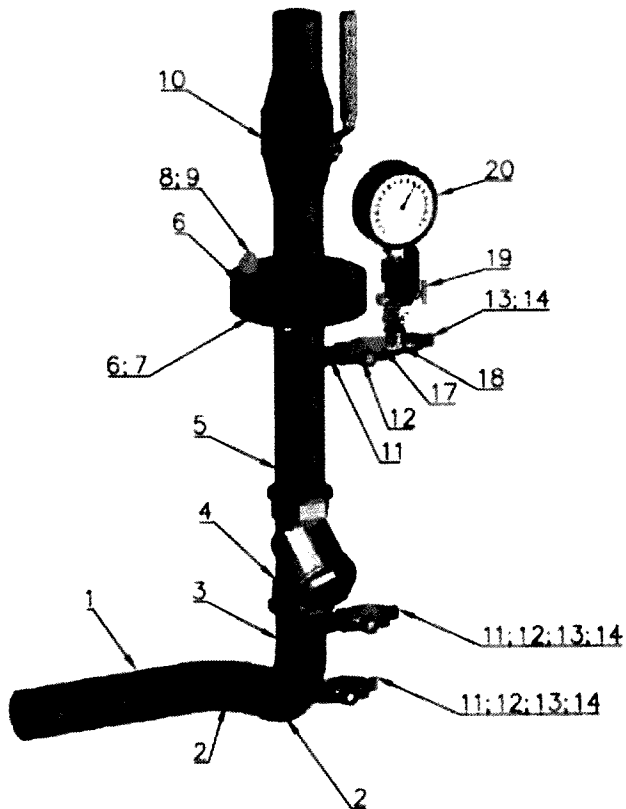


1. sz. melléklet

Darabjegyzék						
Tételszám	Vegnevezés	Mennyiség (db)	Szabvány	Méret (mm)	Elemhossz (mm)	Anyagminőség
1	Konzol I.	1	MSZ EN 10219	40x40x3	1280	S235JR
2	Konzol II.	1	MSZ EN 10219	40x40x3	1280	S235JR
3	Konzol III.	1	MSZ EN 10219	40x40x3	430	S235JR
4	Konzol IV.	1	MSZ EN 10219	40x40x3	430	S235JR
5	Konzol V.	1	MSZ EN 10219	40x40x3	510	S235JR
6	Konzol VI.	2	MSZ EN 10219	40x40x3	600	S235JR
7	Tartó konzol I.	1	MSZ EN 10219	40x40x3	300	S235JR
8	Csavaranya	10	EN 4032	M10	-	6.
9	Menetes szár	4	DIN 975	M10	145	4.8
10	Gumiberítés csőbilincs	5	-	∅44-49	-	-
11	Menetes szár	1	DIN 975	M10	90	4.8
12	Harlapfejű tövigmenetes csavar	4	MSZ EN ISO 4017	M*6	150	8.8
13	Csavaranya	8	EN 4032	M*6	-	6.
14	Kontra csavaranya	4	EN 4032	M*6	-	6.
15	Antivibrációs gépláb	4	-	∅120	35	-
16	Zártszelvény dugó	7	-	40x40	-	Műanyag

Festésre kerülnek az alábbi tételek: 1-7

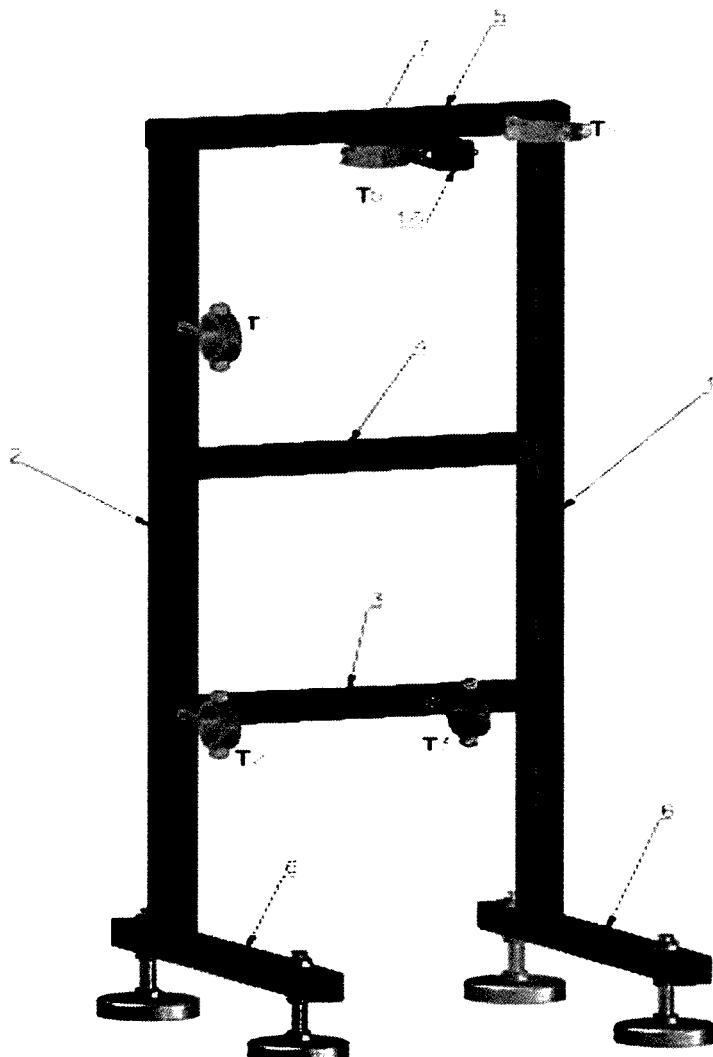
Primer 4 modul (PR4)



1. sz. melléklet

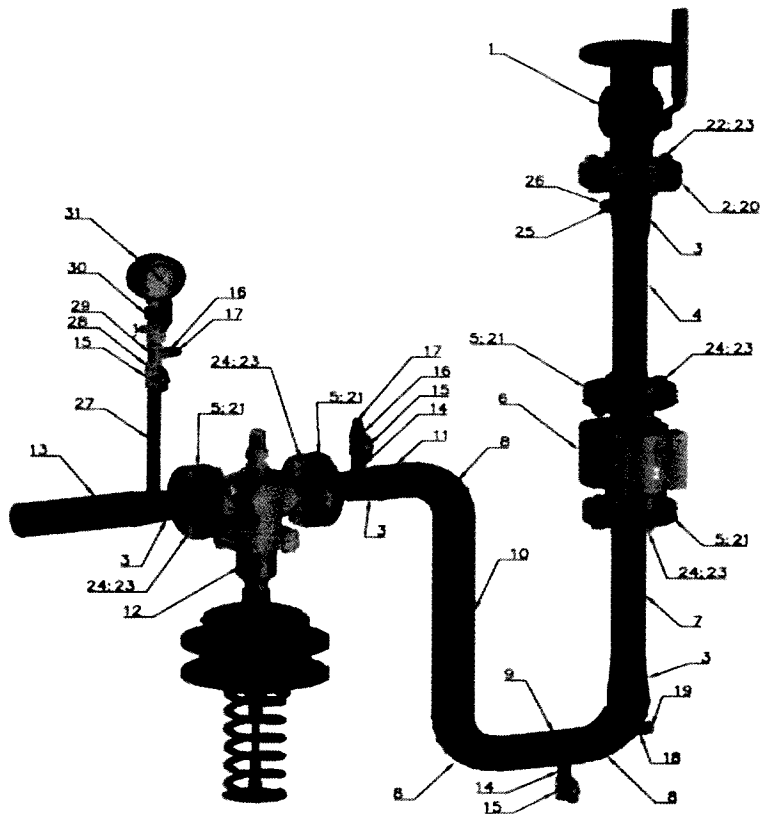
Darabjegyzék									
Tételszám	Megnevezés	Mennyiség (db)	Szabvány	Méret (mm)	Elemhossz (mm)	Anyagminőség	Megjegyzés	Tömeg/db (kg)	Össztömeg (kg)
1	Varrat nélküli hegeszthető acélcső	1	MSZ 99	DN50	230	S235JR	-	0,95	0,95
2	Acél csőfő	2	DIN 2605-1	DN50	76	S235JR	-	0,54	1,08
3	Varrat nélküli hegeszthető acélcső	1	MSZ 99	DN50	70	S235JR	-	0,29	0,29
4	Szennyfogó szűrő	1	-	2"	150	S235JR	PN25	1,34	1,34
5	Varrat nélküli hegeszthető acélcső	1	MSZ 99	DN50	220	S235JR	-	0,91	0,91
6	Hegtdatos karima	2	DIN 2635	DN50	48	S235JR	PN40	2,82	5,64
7	Tömítés	1	-	DN50	2	-	PN40	0,02	0,02
8	Hatlapfejű csavar	4	EN ISO 4017	M16	60	8.8	Tővigmenetes	0,12	0,48
9	Anyacsavar	4	EN ISO 4032	M16	-	A	-	0,03	0,12
10	Hegtdatos gömbcsap	1	-	DN50	300	P235GH	PN40	4,20	4,20
11	Varrat nélküli hegeszthető acélcső	3	MSZ 99	DN15	40	S235JR	-	0,04	0,12
12	Golyócsap bb	3	-	DN15	50	Sárgaréz	Oventrop Optibal	0,30	0,90
13	Menetes szűkítő kb	3	-	1/2"-1/4"	-	Sárgaréz	-	0,10	0,30
14	Roppantógyűrűs csatlakozó	3	-	ø6-1/4"	-	Sárgaréz	-	0,02	0,06
15	Kovácsolt karmantyú	1	-	1/2"	34	S235JR	-	0,06	0,06
16	Merülőhüvely	1	-	R 1/2"	90	Sárgaréz	Pt500 érzékelőhöz	0,25	0,25
17	Menetes közcsovar (kk)	1	-	1/2"	25,5	Sárgaréz	-	0,20	0,20
18	T-idom	1	-	1/2"	44	Sárgaréz	-	0,20	0,20
19	Feszítő csap	1	-	DN15	-	Sárgaréz	-	0,70	0,70
20	Nyomásmérő	1	-	ø100	-	-	0-16 bar	0,50	0,50

Festésre kerülnek az alábbi tételek: 1-6, 10-11, 15



Darabjegyzék							
Tételszám	Megnevezés	Mennyiség (db)	Szabvány	Méret (mm)	Elemhossz (mm)	Anyagminőség	Megjegyzés
1	Karimás gömbcsap	1	–	DN65	290	P235GH	PN25
2	Hegtdolgos karima	3	DIN 2635	DN65	52	S235JR	PN40
3	Varrat nélküli hegeszthető acélső	1	MSZ 99	DN65	270	S235JR	–
4	Acél csőív	1	DIN 2605-1	DN65	133	S235JR	–
5	Varrat nélküli hegeszthető acélső	1	MSZ 99	DN65	70	S235JR	–
6	Szennyfogó szűrő	1	–	DN65	290	S235JR	PN25
7	Varrat nélküli hegeszthető acélső	1	MSZ 99	DN65	330	S235JR	–
8	Varrat nélküli hegeszthető acélső	3	MSZ 99	DN15	40	S235JR	–
9	Golyócsap bb	3	–	DN15	50	Sárgaréz	Öventrop Optibal
10	Menetes szűkítő kb	3	–	1/2"-1/4"	–	Sárgaréz	–
11	Roppantógyűrűs csatlakozó	2	–	ø6-1/4"	–	Sárgaréz	–
12	Roppantógyűrűs csatlakozó	1	–	ø10-1/4"	–	Sárgaréz	–
13	Kovácsolt karmantyú	1	–	1/2"	34	S235JR	–
14	Merülőhüvely	1	–	R 1/2"	90	Sárgaréz	Pt500 érzékelőhöz
15	Tömítés	3	–	DN65	2	–	–
16	Hatlapfejű csavar	24	EN ISO 4017	M16	70	8.8	Tővigmenetes
17	Anyacsavar	24	EN ISO 4032	M16	–	A	–
18	Menetes közcsavar (kk)	1	–	1/2"	25,5	Sárgaréz	–
19	T-idom	1	–	1/2"	44	Sárgaréz	–
20	Feszítő csap	1	–	DN15	–	Sárgaréz	–
21	Nyomásmérő	1	–	ø100	–	–	0-16 bar

Festésre kerülnek az alábbi tételek: 2-8, 13

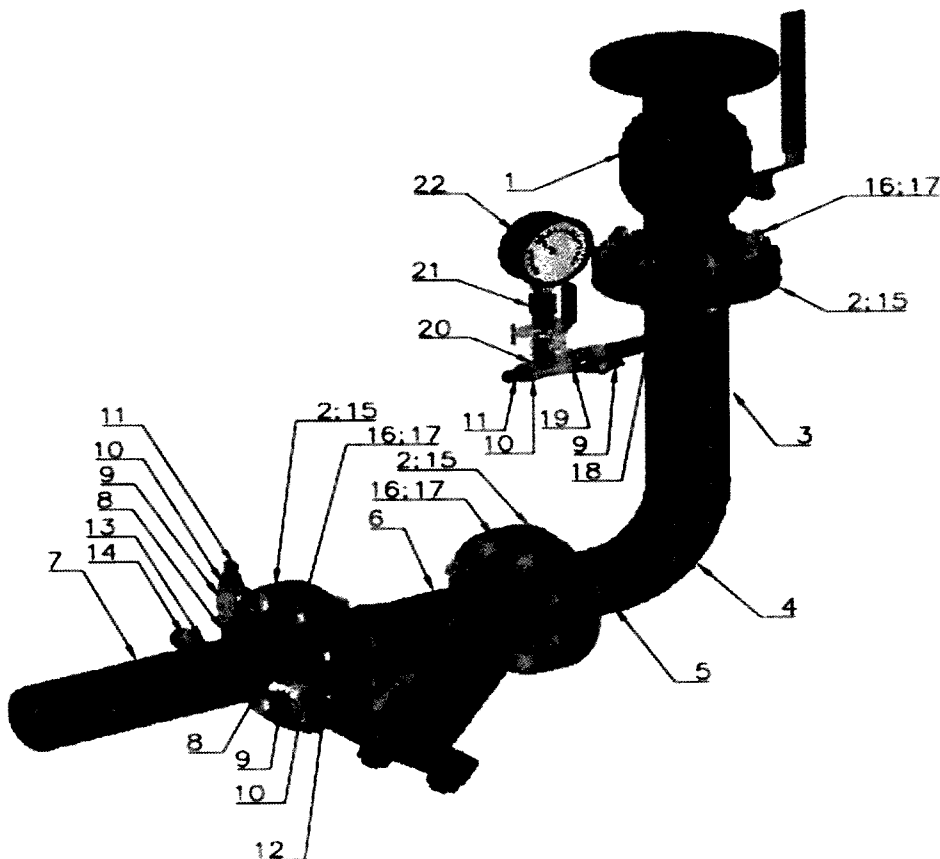


1. sz. melléklet

Darabjegyzék									
Tételszám	Megnevezés	Mennyiség (db)	Szabvány	Méret (mm)	Elemhossz (mm)	Anyagminőség	Megjegyzés	Tömeg/db (kg)	Össztömeg (kg)
1	Karimás gömbcsap	1	—	DN65	290	P235GH	PN25	10,00	10,00
2	Hegtdalatos karima	1	DIN 2635	DN65	52	S235JR	PN40	3,74	3,74
3	Koncentrikus szűkítő	4	DIN 2616-2	DN65/DN50	90	S235JR	—	0,48	1,92
4	Varrat nélküli hegeszthető acélcső	1	MSZ 99	DN50	320	S235JR	—	1,32	1,32
5	Hegtdalatos karima	4	DIN 2635	DN50	48	S235JR	PN40	2,82	11,28
6	Ultraflow 54 hőmennyiségmérő	1	—	DN50	270	—	PN25	10,10	10,10
7	Varrat nélküli hegeszthető acélcső	1	MSZ 99	DN50	300	S235JR	—	1,23	1,23
8	Acél csőfő	3	DIN 2605-1	DN65	133	S235JR	—	0,86	2,58
9	Varrat nélküli hegeszthető acélcső	1	MSZ 99	DN65	170	S235JR	—	0,89	0,89
10	Varrat nélküli hegeszthető acélcső	1	MSZ 99	DN65	470	S235JR	—	2,46	2,46
11	Varrat nélküli hegeszthető acélcső	1	MSZ 99	DN65	60	S235JR	—	0,31	0,31
12	DP-V szabályzó	1	—	DN50	230	—	Danfoss VFQ2/AFPQ	56,00	56,00
13	Varrat nélküli hegeszthető acélcső	1	MSZ 99	DN65	230	S235JR	—	1,20	1,20
14	Varrat nélküli hegeszthető acélcső	2	MSZ 99	DN15	40	S235JR	—	0,04	0,08
15	Golyócsap bb	3	—	DN15	50	Sárgaréz	Oventrop Optibal	0,30	0,90
16	Ménetes szűkítő kb	2	—	1/2"-1/4"	—	Sárgaréz	—	0,10	0,20
17	Roppantógyűrűs csatlakozó	2	—	ø6-1/4"	—	Sárgaréz	—	0,02	0,04
18	Kovácsolt karmantyú	1	—	1/2"	34	S235JR	—	0,06	0,06
19	Merülőhüvely	1	—	R 1/2"	90	Sárgaréz	Pt500 érzékelőhöz	0,25	0,25
20	Tömítés	1	—	DN65	2	—	PN40, Tmax=150°C	0,02	0,02
21	Tömítés	4	—	DN50	2	—	PN40, Tmax=150°C	0,02	0,08
22	Hatlapfejű csavar	8	EN ISO 4017	M16	70	8.8	Tővigmenetes	0,15	1,20
23	Csavaranya	24	EN ISO 4032	M16	—	A	—	0,03	0,72
24	Hatlapfejű csavar	16	EN ISO 4017	M16	60	8.8	Tővigmenetes	0,13	2,08
25	Varrat nélküli hegeszthető acélcső	1	MSZ 99	DN20	60	S235JR	—	0,08	0,08
26	Ménetes dugó	1	—	3/4"	25	Sárgaréz	—	0,07	0,07
27	Varrat nélküli hegeszthető acélcső	1	MSZ 99	DN15	250	S235JR	—	0,24	0,24
28	Ménetes közcsavar (kk)	1	—	1/2"	25,5	Sárgaréz	—	0,20	0,20
29	T-idom	1	—	1/2"	44	Sárgaréz	—	0,20	0,20
30	Fesz mérő csap	1	—	DN15	—	Sárgaréz	—	0,70	0,70
31	Nyomásmérő	1	—	ø100	—	—	0-16 bar	0,50	0,50

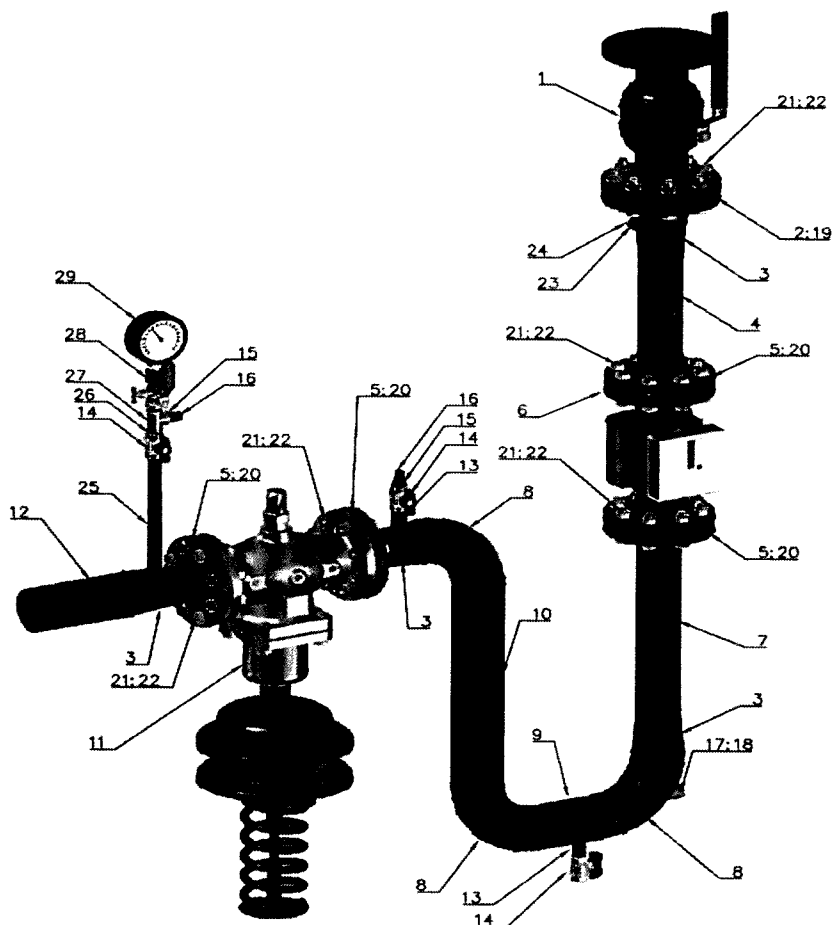
Festésre kerülnek az alábbi tételek: 2-5, 7-11, 13-14, 18, 25, 27

Primer 6 modul (PR6)



Darabjegyzék									
Tételszám	Megnevezés	Mennyiség (db)	Szabvány	Méret (mm)	Elemhossz (mm)	Anyagminőség	Megjegyzés	Tömeg/db (kg)	Össztömeg (kg)
1	Karimás gömbcsap	1	-	DN80	310	P235GH	PN25	13,00	13,00
2	Hegtoldatos karima	3	DIN 2635	DN80	58	S235JR	PN40	4,75	14,25
3	Varrat nélküli hegeszthető acélcső	1	MSZ 99	DN80	260	S235JR	-	1,72	1,72
4	Acél csőfő	1	DIN 2605-1	DN80	159	S235JR	-	1,36	1,36
5	Varrat nélküli hegeszthető acélcső	1	MSZ 99	DN80	50	S235JR	-	0,34	0,34
6	Szennyfogó szűrő	1	-	DN80	310	S235JR	PN25	18,30	18,30
7	Varrat nélküli hegeszthető acélcső	1	MSZ 99	DN80	300	S235JR	-	3,11	3,11
8	Varrat nélküli hegeszthető acélcső	2	MSZ 99	DN15	40	S235JR	-	0,04	0,08
9	Galyócsap bb	3	-	DN15	50	Sárgaréz	Oventrop Optibal	0,30	0,90
10	Menetes szűkítő kb	3	-	1/2"-1/4"	-	Sárgaréz	-	0,10	0,30
11	Roppantógyűrűs csatlakozó	2	-	ø6-1/4"	-	Sárgaréz	-	0,02	0,04
12	Roppantógyűrűs csatlakozó	1	-	ø10-1/4"	-	Sárgaréz	-	0,04	0,04
13	Kovácsolt karmantyú	1	-	1/2"	34	S235JR	-	0,06	0,06
14	Merülőhüvely	1	-	R 1/2"	90	Sárgaréz	Pt500 érzékelőhöz	0,25	0,25
15	Tömítés	3	-	DN80	2	-	-	0,03	0,09
16	Hatlapfejű csavar	24	EN ISO 4017	M16	70	8.8	Tövigmenetes	0,16	3,84
17	Anyacsavar	24	EN ISO 4032	M16	-	6	-	0,03	0,72
18	Varrat nélküli hegeszthető acélcső	1	MSZ 99	DN15	80	S235JR	-	0,08	0,08
19	Menetes közcsavar (kk)	1	-	1/2"	25,5	Sárgaréz	-	0,20	0,20
20	T-idom	1	-	1/2"	44	Sárgaréz	-	0,20	0,20
21	Feszítő csap	1	-	DN15	-	Sárgaréz	-	0,70	0,70
22	Nyomásmérő	1	-	ø100	-	-	0-16 bar	0,50	0,50

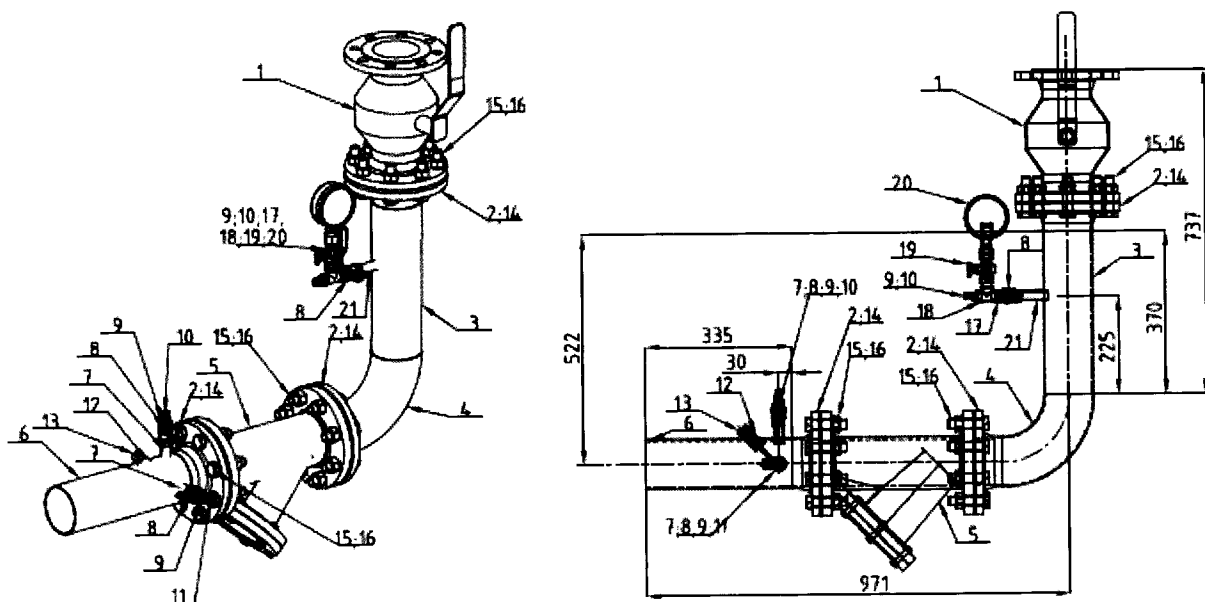
Festésre kerülnek az alábbi tételek: 2-8, 13, 18



Darabjegyzék						
Tételszám	Megnevezés	Mennyiség (db)	Szabvány	Méret (mm)	Elemhossz (mm)	Anyagminőség
1	Karimás gömbcsap	1	–	DN80	310	P235GH
2	Hegtdatos karima	1	DIN 2635	DN80	58	S235JR
3	Koncentrikus szűkítő	4	DIN 2616-2	DN80/DN65	90	S235JR
4	Varrat nélküli hegeszthető acélcső	1	MSZ 99	DN65	210	S235JR
5	Hegtdatos karima	4	DIN 2635	DN65	52	S235JR
6	Ultraflow 54 hőmennyiségmérő	1	–	DN65	300	–
7	Varrat nélküli hegeszthető acélcső	1	MSZ 99	DN65	355	S235JR
8	Acél csőív	3	DIN 2605-1	DN80	159	S235JR
9	Varrat nélküli hegeszthető acélcső	1	MSZ 99	DN80	130	S235JR
10	Varrat nélküli hegeszthető acélcső	1	MSZ 99	DN80	430	S235JR
11	Dp-V szabályzó	1	–	DN65	290	–
12	Varrat nélküli hegeszthető acélcső	1	MSZ 99	DN80	200	S235JR
13	Varrat nélküli hegeszthető acélcső	2	MSZ 99	DN15	40	S235JR
14	Golyóscsap bb	3	–	DN15	50	Sárgaréz
15	Menetes szűkítő kb	2	–	1/2"-1/4"	–	Sárgaréz
16	Roppantgyűrűs csatlakozó	2	–	ø6-1/4"	–	Sárgaréz
17	Kovácsolt karmantyú	1	–	1/2"	34	S235JR
18	Merülőhüvely	1	–	R 1/2"	90	Sárgaréz
19	Tömítés	1	–	DN80	2	–
20	Tömítés	4	–	DN65	2	–
21	Hatlapfejű csavar	40	EN ISO 4017	M16	70	8.8
22	Csavaranya	40	EN ISO 4032	M16	–	6
23	Varrat nélküli hegeszthető acélcső	1	MSZ 99	DN20	60	S235JR
24	Menetes dugó	1	–	3/4"	25	Sárgaréz
25	Varrat nélküli hegeszthető acélcső	1	MSZ 99	DN15	250	S235JR
26	Menetes közcsonk (kk)	1	–	1/2"	25.5	Sárgaréz
27	T-ídom	1	–	1/2"	44	Sárgaréz
28	Fesz mérő csap	1	–	DN15	–	Sárgaréz
29	Nyomásmérő	1	–	ø100	–	–

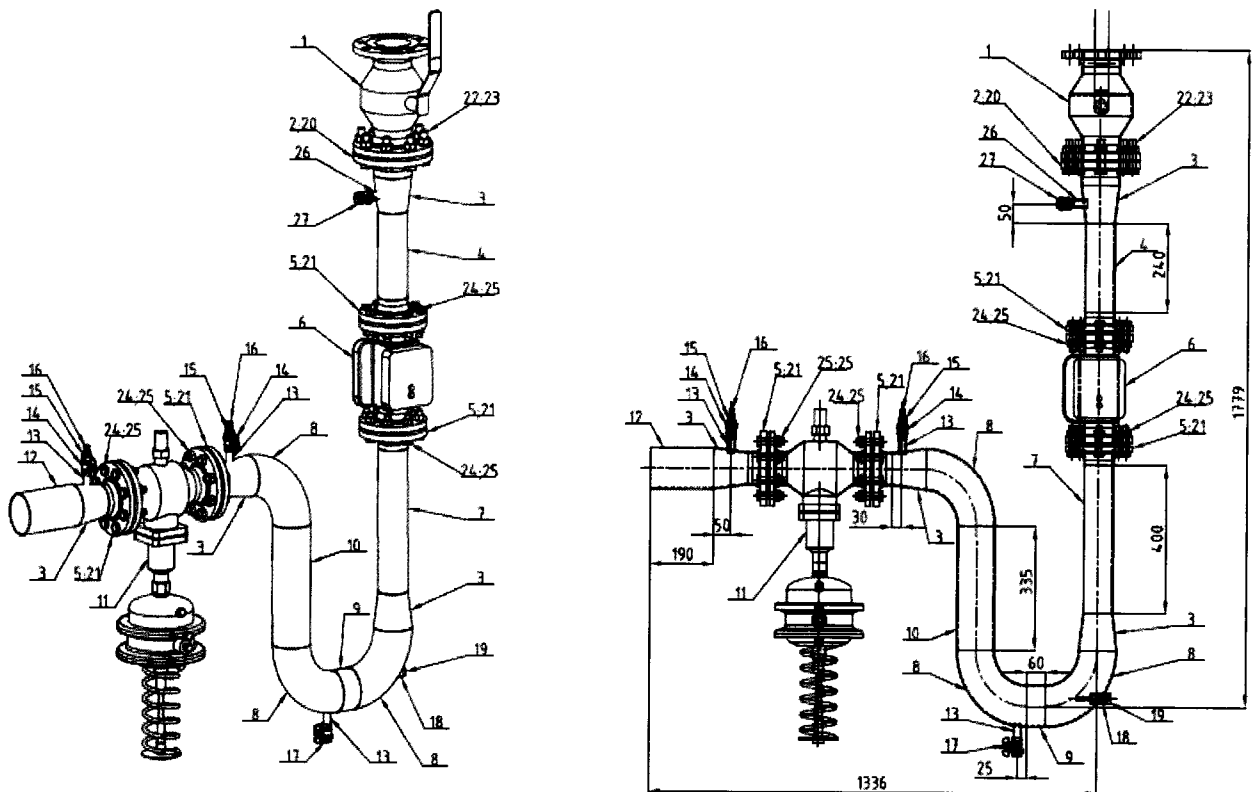
Festésre kerülnek az alábbi tételek: 2-10, 12-13, 17, 23, 25

Primer 7 modul (PR7)



Darabjegyzék									
Tételszám	Megnevezés	Mennyiség (db)	Szabvány	Méret (mm)	Elemhossz (mm)	Anyagminőség	Megjegyzés	Tömeg/db (kg)	Ossztömeg (kg)
1	Karimás gömbcsap	1	-	DN100	300	P235GH	PN25	20,00	20,00
2	Hegtfoldatos karima	3	DIN 2635	DN100	65	S235JR	PN40	6,52	19,56
3	Varrat nélküli hegeszthető acélcső	1	MSZ 99	DN100	370	S235JR	-	3,61	3,61
4	Acél csőív	1	DIN 2605-1	DN100	152	S235JR	-	2,33	2,33
5	Szennyfogó szűrő	1	-	DN100	350	S235JR	PN25	35,00	35,00
6	Varrat nélküli hegeszthető acélcső	1	MSZ 99	DN100	335	S235JR	-	3,27	3,27
7	Varrat nélküli hegeszthető acélcső	2	MSZ 99	DN15	50	S235JR	-	0,06	0,12
8	Golyóscsap bb	3	-	DN15	50	Sárgaréz	Oventrop Optibal	0,30	0,90
9	Menetes szűkítő kb	3	-	1/2"-1/4"	-	Sárgaréz	-	0,10	0,30
10	Roppantógűrűs csatlakozó	2	-	∅ 6-1/4"	-	Sárgaréz	-	0,02	0,04
11	Roppantógűrűs csatlakozó	1	-	∅ 10-1/4"	-	Sárgaréz	-	0,04	0,04
12	Kovácsolt karmantyú	1	-	1/2"	34	S235JR	-	0,13	0,13
13	Merülőhüvely	1	-	R 1/2"	90	Sárgaréz	PT500 érzékelőhöz	0,25	0,25
14	Tömítés	3	-	DN100	2	-	-	0,03	0,09
15	Hatlapfejű csavar	24	EN ISO 4017	M20	80	8.8	Tövigenetes	0,27	6,48
16	Csavaranya	24	EN ISO 4032	M20	-	6	-	0,05	1,20
17	Menetes közcsavar (kk)	1	-	1/2"	25,5	Sárgaréz	-	0,20	0,20
18	T-idom	1	-	1/2"	44	Sárgaréz	-	0,20	0,20
19	Feszítő csap	1	-	DN15	-	Sárgaréz	-	0,70	0,70
20	Nyomásmérő	1	-	∅ 100	-	-	0-16 bar	0,50	0,50
21	Varrat nélküli hegeszthető acélcső	1	MSZ 99	DN15	70	S235JR	-	0,08	0,08

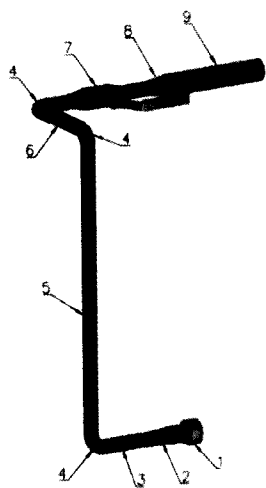
Festésre kerülnek az alábbi tételek: 2-7, 12, 21



Darabjegyzék									
Tételszám	Megnevezés	Mennyiség (db)	Szabvány	Méret (mm)	Elemhossz (mm)	Anyagminőség	Megjegyzés	Tömeg/db (kg)	Össztömeg (kg)
1	Karimás gömbcsap	1	-	DN100	300	P235GH	PN25	20,00	20,00
2	Hegtoldatos karima	1	DIN 2635	DN100	65	S235JR	PN40	6,52	6,52
3	Koncentrikus szűkítő	4	DIN 2616-2	DN100/DN80	100	S235JR	-	0,78	3,12
4	Varrat nélküli hegeszthető acélcső	1	MSZ 99	DN80	240	S235JR	-	1,61	1,61
5	Hegtoldatos karima	4	DIN 2635	DN80	58	S235JR	PN40	3,87	15,48
6	Ultraflow 54 hőmennyiségmérő	1	-	DN80	300	-	PN25	16,80	16,80
7	Varrat nélküli hegeszthető acélcső	1	MSZ 99	DN80	400	S235JR	-	2,69	2,69
8	Acél csőív	3	DIN 2605-1	DN100	152	S235JR	-	2,33	6,99
9	Varrat nélküli hegeszthető acélcső	1	MSZ 99	DN100	60	S235JR	-	0,59	0,59
10	Varrat nélküli hegeszthető acélcső	1	MSZ 99	DN100	335	S235JR	-	3,28	3,28
11	Dp-V szabályzó	1	-	DN80	310	-	Danfoss VFQ2/AFPQ	65,00	65,00
12	Varrat nélküli hegeszthető acélcső	1	MSZ 99	DN100	190	S235JR	-	1,85	1,85
13	Varrat nélküli hegeszthető acélcső	3	MSZ 99	DN15	50	S235JR	-	0,06	0,18
14	Golyócsap bb	2	-	DN15	50	Sárgaréz	Oventrop Optibal	0,30	0,60
15	Menetes szűkítő kb	2	-	1/2"-1/4"	-	Sárgaréz	-	0,10	0,20
16	Roppantgőgyűrűs csatlakozó	2	-	Ø 6-1/4"	-	Sárgaréz	-	0,02	0,04
17	Golyócsap bb (tömlővéges)	1	-	DN15	90	Sárgaréz	Oventrop Optibal	0,45	0,45
18	Kovácsolt karmantyú	1	-	1/2"	34	S235JR	-	0,13	0,13
19	Merülőhüvely	1	-	R 1/2"	90	Sárgaréz	PT500 érzékelőhöz	0,25	0,25
20	Tömítés	1	-	DN100	2	-	PN40, Tmax=150°C	0,03	0,06
21	Tömítés	4	-	DN80	2	-	PN40, Tmax=150°C	0,02	0,04
22	Hatlapfejű csavar	8	EN ISO 4017	M20	80	8.8	Tövigenetes	0,27	2,16
23	Csavaranya	8	EN ISO 4032	M20	-	6	-	0,05	0,40
24	Hatlapfejű csavar	32	EN ISO 4017	M16	70	8.8	Tövigenetes	0,15	4,80
25	Csavaranya	32	EN ISO 4032	M16	-	6	-	0,04	1,28
26	Varrat nélküli hegeszthető acélcső	1	MSZ 99	DN20	50	S235JR	-	0,07	0,07
27	Golyócsap bb	1	-	DN20	54	Sárgaréz	Oventrop Optibal	0,42	0,42

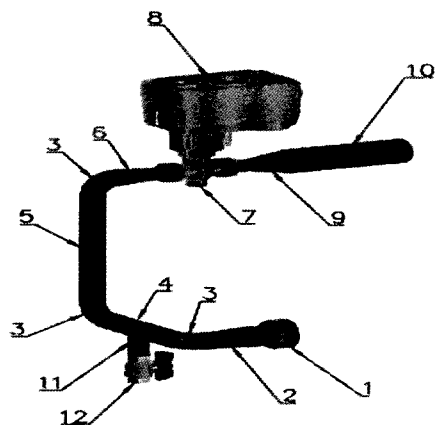
Festésre kerülnek az alábbi tételek: 2-5, 7-11, 12-13, 18, 26

Fűtési 1 modul (FM1)



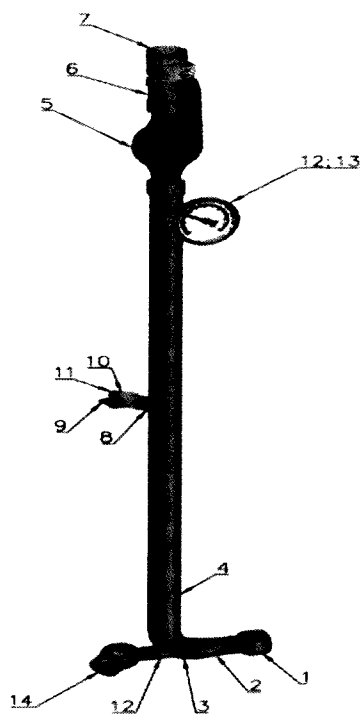
Darabjegyzék						
Tételszám	Megnevezés	Mennyiség (db)	Szabvány	Méret (mm)	Elemhossz (mm)	Anyagminőség
1	Hegtoldatos csatlakozó	1	-	DN25	40	S235JR
2	Koncentrikus szűkítő	1	DIN 2616	DN25/DN20	50	S235JR
3	Varrat nélküli hegeszthető acélcső	1	MSZ 99	DN20	110	S235JR
4	Acél csőív	3	DIN 2605-1	DN20	29	S235JR
5	Varrat nélküli hegeszthető acélcső	1	MSZ 99	DN20	590	S235JR
6	Varrat nélküli hegeszthető acélcső	1	MSZ 99	DN20	150	S235JR
7	Hegtoldatos gömbcsap	1	-	DN20	230	P235GH
8	Koncentrikus szűkítő	1	DIN 2616	DN32/DN20	50	S235JR
9	Varrat nélküli hegeszthető acélcső	1	MSZ 99	DN32	210	S235JR

Festésre kerülnek az alábbi tételek: 1-9



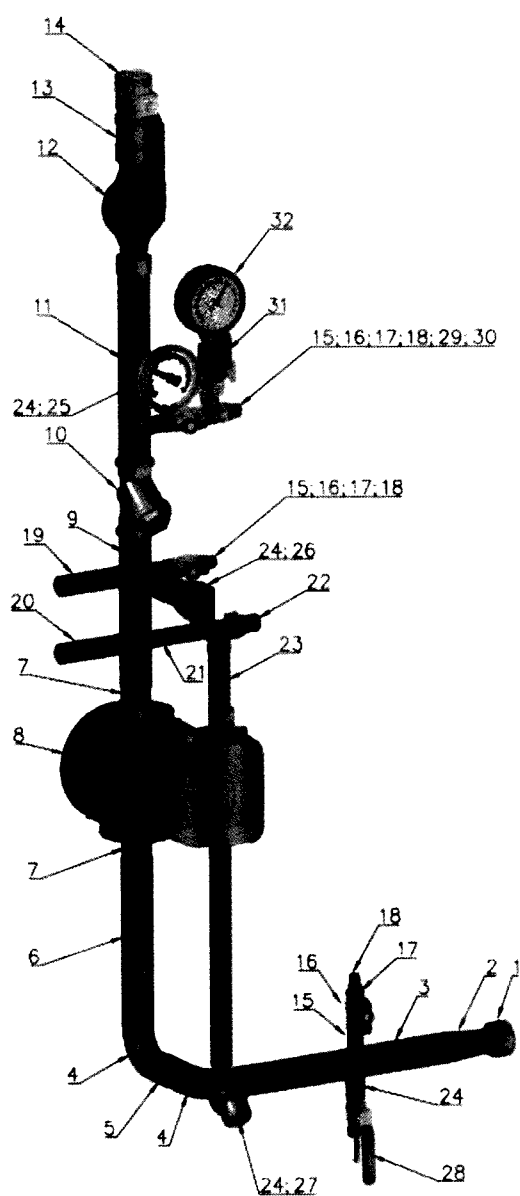
Darabjegyzék						
Tételszám	Megnevezés	Mennyiség (db)	Szabvány	Méret (mm)	Elemhossz (mm)	Anyagminőség
1	Hegttoldatos csatlakozó	1	–	DN25	40	S235JR
2	Koncentrikus szűkítő	1	DIN 2616	DN25/DN20	50	S235JR
3	Acél csőív	3	DIN 2605-1	DN20	29	S235JR
4	Varrat nélküli hegeszthető acélcső	1	MSZ 99	DN20	150	S235JR
5	Varrat nélküli hegeszthető acélcső	1	MSZ 99	DN20	195	S235JR
6	Koncentrikus szűkítő	1	DIN 2616	DN20/DN15	38	S235JR
7	Motoros szelep+heggtoldal	1	–	DN15	139	–
8	Szelepállító motor	1	–	–	–	–
9	Koncentrikus szűkítő	1	DIN 2616	DN32/DN15	50	S235JR
10	Varrat nélküli hegeszthető acélcső	1	MSZ 99	DN32	150	S235JR
11	Varrat nélküli hegeszthető acélcső	1	MSZ 99	DN15	40	S235JR
12	Golyóscsap bb	1	–	DN15	50	–

Festésre kerülnek az alábbi tételek: 1-6, 9-11



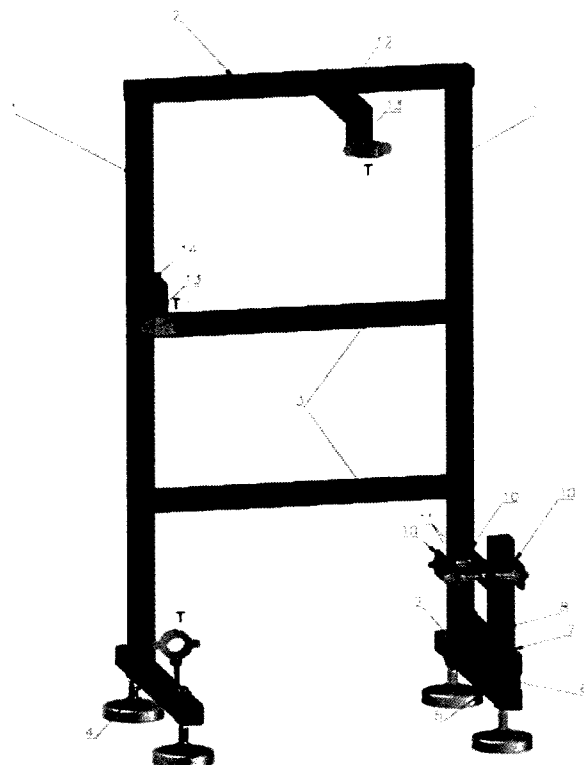
Darabjegyzék						
Tételszám	Megnevezés	Mennyiség (db)	Szabvány	Méret (mm)	Elemhossz (mm)	Anyagminőség
1	Hegtdatos csatlakozó	1	–	DN25	40	S235JR
2	Koncentrikus szűkítő	1	DIN 2616	DN32/DN25	50	S235JR
3	Acél csőív	1	DIN 2605	DN32	48	S235JR
4	Varrat nélküli hegeszthető acélcső	1	MSZ 99	DN32	955	S235JR
5	Menetes gumikompenzátor	1	–	DN32	200	EPDM
6	Közcsavar	1	–	1 1/4"	54	–
7	Golyóscsap bb	1	–	DN32	77	Sárgaréz
8	Varrat nélküli hegeszthető acélcső	1	MSZ 99	DN15	40	S235JR
9	Golyóscsap bb	1	–	DN15	50	Sárgaréz
10	Menetes szűkítő kb	1	–	1/2"–1/4"	–	Sárgaréz
11	Roppantgyűrűs csatlakozó	1	–	ø6–1/4"	–	Sárgaréz
12	Menetes karmantyú	2	–	1/2"	34	S235JR
13	Merülőhüvelyes hőmérő	1	–	ø100	–	–
14	Hőmérséklet érzékelő	1	–	–	–	–

Festésre kerülnek az alábbi tételek: 1-4, 8, 12



Darabjegyzék						
Tételszám	Megnevezés	Mennyiség (db)	Szabvány	Méret (mm)	Elemhossz (mm)	Anyagminőség
1	Hegtoldatos csatlakozó	1	–	DN25	40	S235JR
2	Koncentrikus szűkítő	1	DIN 2616	DN32/DN25	50	S235JR
3	Varrat nélküli hegeszthető acélcső	1	MSZ 99	DN32	375	S235JR
4	Acél csőív	2	DIN 2605	DN32	48	S235JR
5	Varrat nélküli hegeszthető acélcső	1	MSZ 99	DN32	100	S235JR
6	Varrat nélküli hegeszthető acélcső	1	MSZ 99	DN32	265	S235JR
7	Hegtoldatos csatlakozó	2	–	DN32	40	S235JR
8	Keringető szivattyú (Grundfos)	1	–	DN25	180	–
9	Varrat nélküli hegeszthető acélcső	1	MSZ 99	DN32	250	S235JR
10	Szennyfogó szűrő	1	–	DN32	110	–
11	Varrat nélküli hegeszthető acélcső	1	MSZ 99	DN32	320	S235JR
12	Menetes gumikompenzátor	1	–	DN32	200	EPDM
13	Közcsavar	1	–	1 1/4"	54	–
14	Golyóscsap bb	1	–	DN32	77	Sárgaréz
15	Varrat nélküli hegeszthető acélcső	3	MSZ 99	DN15	40	S235JR
16	Golyóscsap bb	3	–	DN15	50	Sárgaréz
17	Menetes szűkítő kb	3	–	1/2"–1/4"	–	Sárgaréz
18	Roppantógyűrűs csatlakozó	3	–	ø6–1/4"	–	Sárgaréz
19	Varrat nélküli hegeszthető acélcső	1	MSZ 99	DN20	100	S235JR
20	Varrat nélküli hegeszthető acélcső	1	MSZ 99	DN20	110	S235JR
21	Varrat nélküli hegeszthető acélcső	1	MSZ 99	DN15	110	S235JR
22	Biztonsági szelep	1	–	1/2"	–	–
23	Varrat nélküli hegeszthető acélcső	1	MSZ 99	DN20	660	S235JR
24	Menetes karmantyú	3	–	1/2"	34	S235JR
25	Merülőhüvelyes hőmérő	1	–	ø100	60	–
26	Nyomástartóvadó	1	–	1/2"	159	–
27	Hőmérséklet érzékelő	1	–	–	–	–
28	Golyóscsap (tömlővéges)	1	–	DN15	107	Sárgaréz
29	Menetes közcsavar (kk)	1	–	1/2"	25,5	Sárgaréz
30	T-idom	1	–	1/2"	44	Sárgaréz
31	Feszítő csap	1	–	DN15	–	Sárgaréz
32	Nyomásmérő	1	–	ø100	–	–

Festésre kerülnek az alábbi tételek: 1-7, 9, 11, 15, 19-21, 23-24

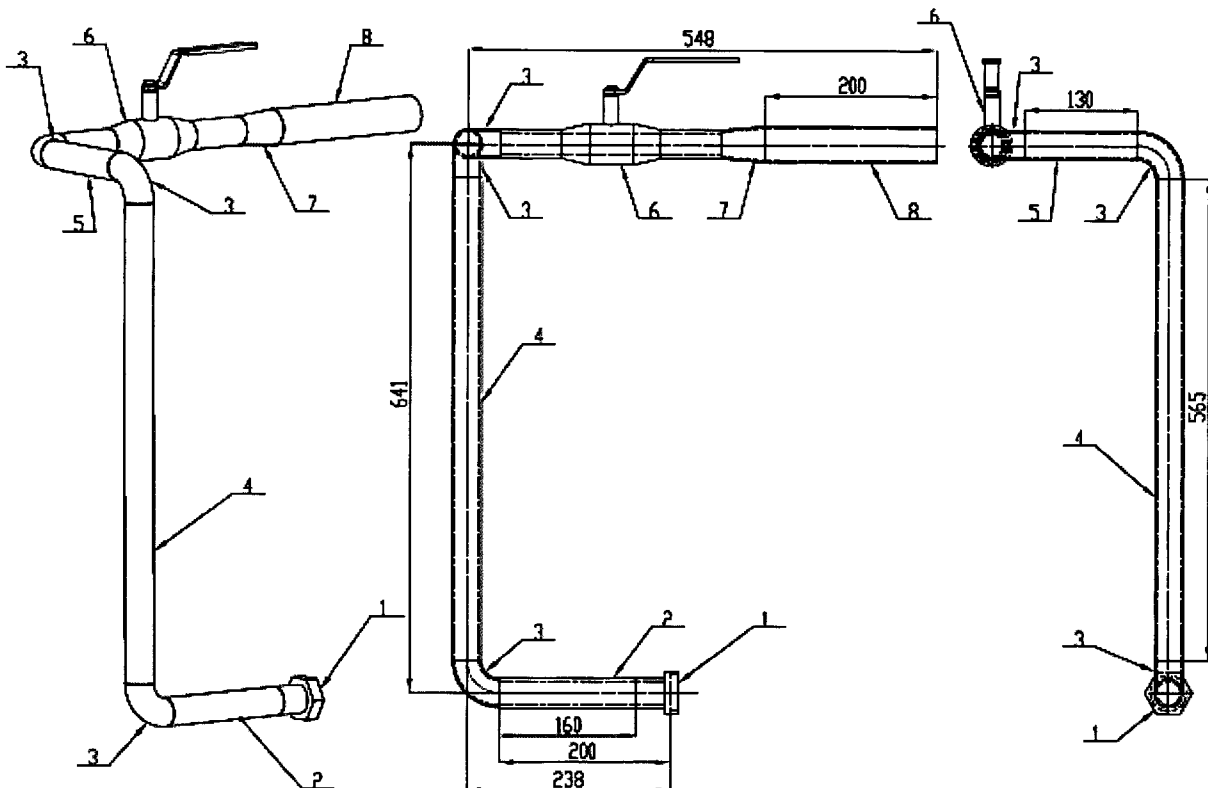


1. sz. melléklet

Darabjegyzék						
Tételszám	Megnevezés	Mennyiség (db)	Szabvány	Méret (mm)	Elemhossz (mm)	Anyagminőség
1	Konzol I.	2	MSZ EN 10219	40x40x3	1280	S235JR
2	Konzol II.	1	MSZ EN 10219	40x40x3	690	S235JR
3	Konzol III.	2	MSZ EN 10219	40x40x3	610	S235JR
4	Konzol IV.	1	MSZ EN 10219	40x40x3	600	S235JR
5	Konzol V.	1	MSZ EN 10219	40x40x3	600	S235JR
6	Konzol V.	1	MSZ EN 10219	40x40x3	40	S235JR
7	Konzol VI.	1	MSZ EN 10219	40x40x3	450	S235JR
8	Konzol VII.	1	MSZ EN 10219	40x40x3	240	S235JR
9	Konzol VIII.	1	MSZ EN 10219	40x40x3	80	S235JR
10	Hőcserélő heveder	3	MSZ EN 10029	190x50x5	-	S235JR
11	Menetes szár	2	DIN 975	M10	170	4.8
12	Tartó konzol I.	1	MSZ EN 10219	40x40x3	330	S235JR
13	Tartó konzol II.	2	MSZ EN 10219	40x40x3	100	S235JR
14	Tartó konzol III.	1	MSZ EN 10219	40x40x3	130	S235JR
15	Csavaranya	14	EN 4032	M10	-	6.
16	Menetes szár	2	DIN 975	M10	90	4.8
17	Gumibetétes csőbillincs	3	-	∅38-43	-	-
18	Menetes szár	1	DIN 975	M10	135	4.8
19	Hazlapfejű tövigmenetes csavar	4	MSZ EN ISO 4017	M16	150	8.8
20	Csavaranya	8	EN 4032	M16	-	6.
21	Kontra csavaranya	4	EN 4032	M16	-	6.
22	Antivibrációs gépláb	4	-	∅120	35	-
23	Zártszelvény dugó	12	-	40x40	-	Műanyag

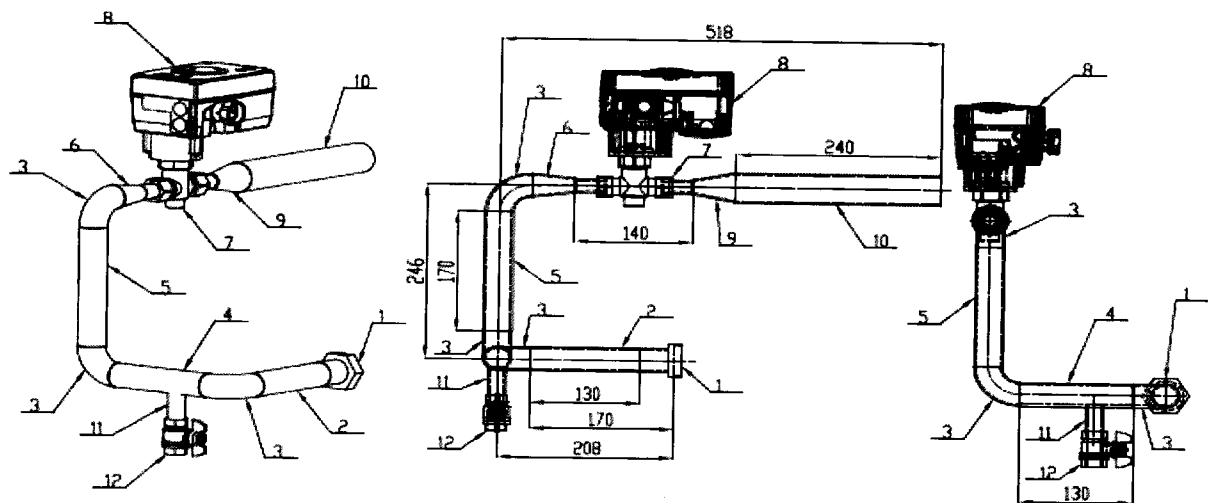
Festésre kerülnek az alábbi tételek: 1-10, 12-14

Fűtési 2 modul (FM2)



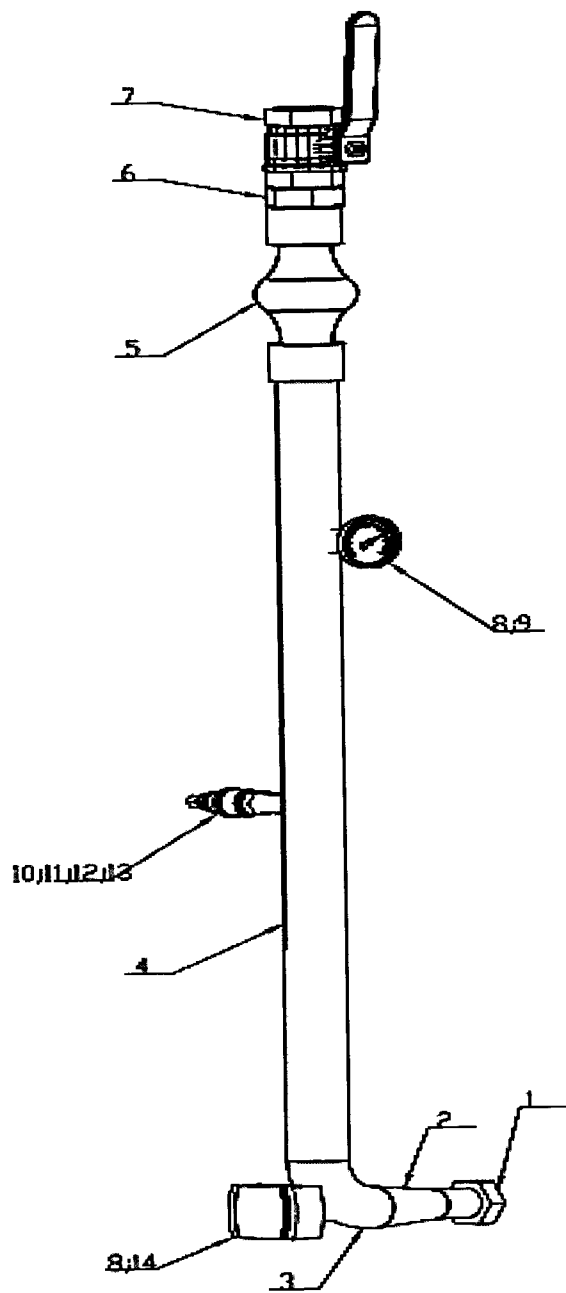
Darabjegyzék									
Tételszám	Megnevezés	Mennyiség (db)	Szabvány	Méret (mm)	Elemhossz (mm)	Anyagminőség	Megjegyzés	Tömeg/db (kg)	Össztömeg (kg)
1	Hegtföldatos csatlakozó	1	-	DN25	40	S235JR	Danfoss VM2	0,38	0,38
2	Varrat nélküli hegeszthető acélcső	1	MSZ 99	DN25	160	S235JR	-	0,32	0,32
3	Acél csőív	3	DIN 2605-1	DN25	38	S235JR	-	0,12	0,36
4	Varrat nélküli hegeszthető acélcső	1	MSZ 99	DN25	565	S235JR	-	1,12	1,12
5	Varrat nélküli hegeszthető acélcső	1	MSZ 99	DN25	130	S235JR	-	0,26	0,26
6	Hegtföldatos gömbcsap	1	-	DN25	260	P235GH	PN40 (Vexve)	1,00	1,00
7	Koncentrikus szűkítő	1	DIN 2616	DN32/DN25	50	S235JR	-	0,11	0,11
8	Varrat nélküli hegeszthető acélcső	1	MSZ 99	DN32	200	S235JR	-	0,51	0,51

Festésre kerülnek az alábbi tételek: 1-8



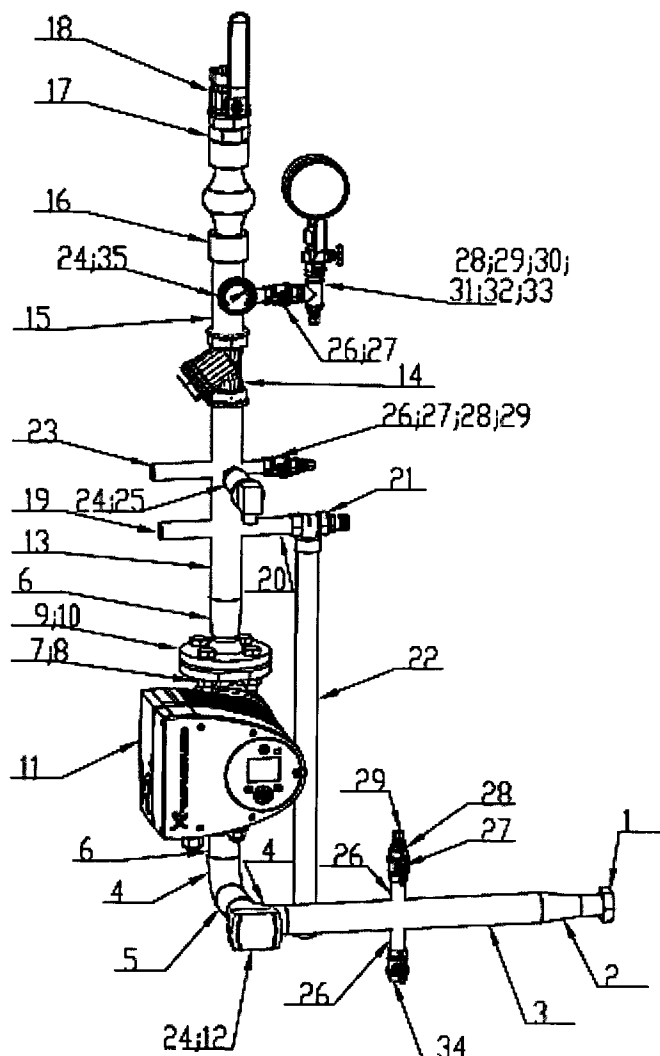
Darabjegyzék									
Tételszám	Megnevezés	Mennyiség (db)	Szabvány	Méret (mm)	Elemhossz (mm)	Anyagminőség	Megjegyzés	Tömeg/db (kg)	Össztömeg (kg)
1	Hegtföldatos csatlakozó	1	-	DN25	40	S235JR	Danfoss VM2	0,38	0,38
2	Varrat nélküli hegeszthető acélcső	1	MSZ 99	DN25	130	S235JR	-	0,26	0,26
3	Acél csőív	3	DIN 2605-1	DN25	38	S235JR	-	0,12	0,36
4	Varrat nélküli hegeszthető acélcső	1	MSZ 99	DN25	130	S235JR	-	0,26	0,26
5	Varrat nélküli hegeszthető acélcső	1	MSZ 99	DN25	170	S235JR	-	0,34	0,34
6	Koncentrikus szűkítő	1	DIN 2616	DN25/DN15	50	S235JR	-	0,06	0,06
7	Motoros szelep-hegtföldat	1	-	DN15	140	-	Danfoss VM2	1,16	1,16
8	Szelepalátító motor	1	-	-	-	-	Danfoss AME13	0,80	0,80
9	Koncentrikus szűkítő	1	DIN 2616	DN32/DN15	50	S235JR	-	0,07	0,07
10	Varrat nélküli hegeszthető acélcső	1	MSZ 99	DN32	240	S235JR	-	0,62	0,62
11	Varrat nélküli hegeszthető acélcső	1	MSZ 99	DN15	50	S235JR	-	0,06	0,06
12	Golyóscsap	1	-	DN15	50	-	Oventrop Optiball	0,45	0,45

Festésre kerülnek az alábbi tételek: 1-6, 9-11



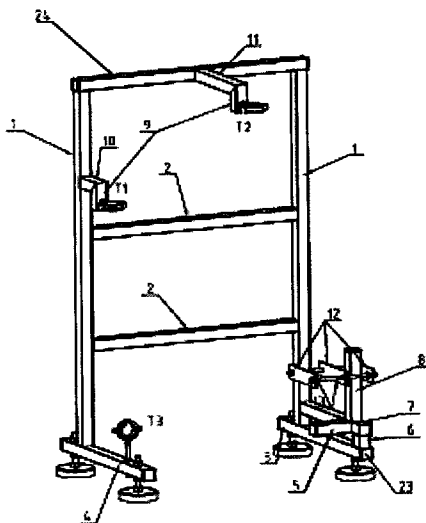
Tételszám	Megnevezés	Mennyiség (db)	Szabvány	Darabjegyzék		
				Méret (mm)	Elemhossz (mm)	Anyagminőség
1	Hegföldatos csatlakozó	1	-	DN25	40	S235JR
2	Koncentrikus szűkítő	1	DIN 2616	DN40-DN25	64	S235JR
3	Acél csőív	1	DIN 2605	DN40	57	S235JR
4	Varrat nélküli hegeszthető acélcső	1	MSZ 99	DN40	915	S235JR
5	Menetes gumikompenzátor	1	-	DN40	200	EPDM
6	Köztszár	1	-	1 1/2"	56	-
7	Golyóscsap bb	1	-	DN40	90	Sárgaréz
8	Menetes karmantyú	2	-	1/2"	34	S235JR
9	Merülőhüvelyes hőmérő	1	-	∅ 100	60	-
10	Varrat nélküli hegeszthető acélcső	1	MSZ 99	DN15	50	S235JR
11	Golyóscsap kb	1	-	DN15	50	-
12	Menetes szűkítő kb	1	-	1/2"-1/4"	-	Sárgaréz
13	Roppantógyűrűs csatlakozó	1	-	∅ 6-1/4"	-	Sárgaréz
14	Hőmérséklet érzékelő	1	-	-	-	-

Festésre kerülnek az alábbi tételek: 1-4, 8, 10



Darabjegyzék						
Tételszám	Megnevezés	Mennyiség (db)	Szabvány	Méret (mm)	Elemhossz (mm)	Anyagminőség
1	Varrat nélküli hegeszthető acélső	1	MSZ 99	DN32	40	S235JR
2	Koncentrikus szűkítő	1	DIN 2616	DN40/DN25	64	S235JR
3	Varrat nélküli hegeszthető acélső	1	MSZ 99	DN40	405	S235JR
4	Acél csőlv	2	DIN 2605	DN40	57	S235JR
5	Varrat nélküli hegeszthető acélső	1	MSZ 99	DN40	80	S235JR
6	Koncentrikus szűkítő	2	DIN 2616	DN40/DN32	64	S235JR
7	Hegtokötéses karima	2	DIN 2633	DN32	42	S235JR
8	Tömítés	2	-	DN32	2	EPDM
9	Hatlapfejű csavar	8	EN ISO 4017	M16	60	B.8
10	Csavaranya	8	EN ISO 4032	M16	-	A
11	Keringető szivattyú (Grundfos)	1	-	DN32	220	-
12	Hőmérséklet érzékelő	1	-	-	-	-
13	Varrat nélküli hegeszthető acélső	1	MSZ 99	DN40	340	S235JR
14	Szennyfogó szűrő	1	-	DN40	120	-
15	Varrat nélküli hegeszthető acélső	1	MSZ 99	DN40	145	S235JR
16	Menetes gumikompenzátor	1	-	DN40	200	EPDM
17	Közcsavar	1	-	1 1/2"	56	-
18	Golyóscsap bb	1	-	DN40	90	Sárgaréz
19	Menetes vég	1	-	3/4"	80	S235JR
20	Varrat nélküli hegeszthető acélső	1	MSZ 99	DN20	90	S235JR
21	Biztonsági szelep	1	-	3/4"	-	-
22	Varrat nélküli hegeszthető acélső	1	MSZ 99	DN25	655	S235JR
23	Varrat nélküli hegeszthető acélső	1	MSZ 99	DN20	100	S235JR
24	Menetes kormányú	3	-	1/2"	34	S235JR
25	Nyomástartóvadó	1	-	1/2"	159	-
26	Varrat nélküli hegeszthető acélső	4	MSZ 99	DN15	40	S235JR
27	Golyóscsap bb	3	-	DN15	50	Sárgaréz
28	Menetes szűkítő kb	3	-	1/2"-1/4"	-	Sárgaréz
29	Roppantógűrűs csatlakozó	3	-	ø6-1/4"	-	Sárgaréz
30	T-idom	1	-	1/2"	44	Sárgaréz
31	Menetes közcsavar (kk)	1	-	1/2"	25,5	Sárgaréz
32	Feszítő csap	1	-	DN15	-	Sárgaréz
33	Nyomásmérő	1	-	ø100	-	-
34	Golyóscsap bb (tömítővel)	1	-	DN15	90	Sárgaréz
35	Mérőhővályves hőmérő	1	-	ø100	60	-

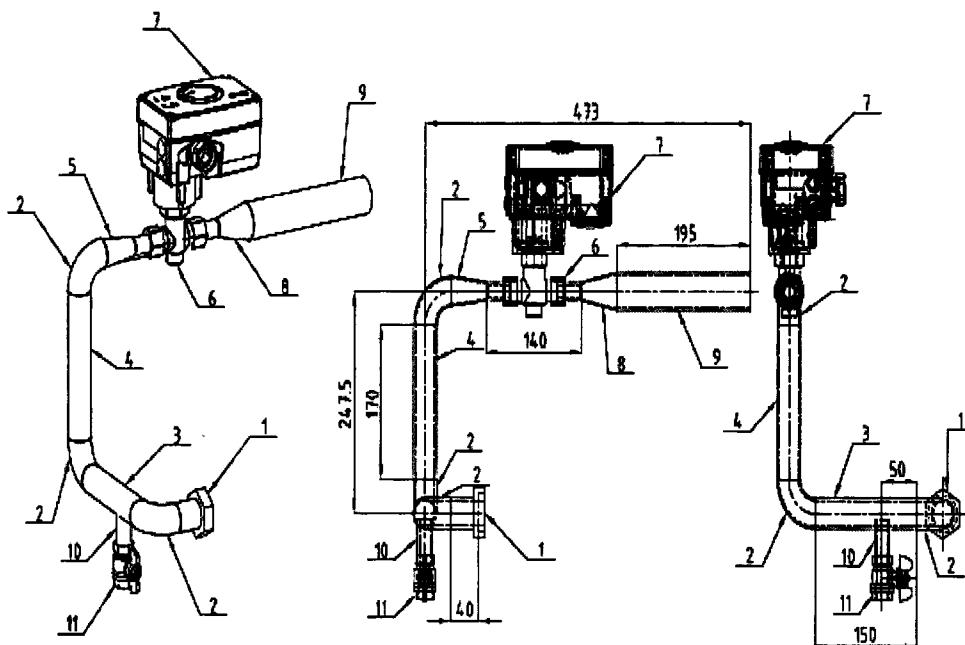
Festésre kerülnek az alábbi tételek: 1-7, 13, 15, 19-20, 22-24, 26



Tételszám	Megnevezés	Mennyiség (db)	Darabjegyzék			
			Szabvány	Méret (mm)	Elemhossz (mm)	Anyagminőség
1	Konzol I.	2	MSZ EN 10219	40x40x3	1320	S235JR
2	Konzol II.	2	MSZ EN 10219	40x40x3	720	S235JR
3	Konzol III.	1	MSZ EN 10219	40x40x3	600	S235JR
4	Konzol IV.	1	MSZ EN 10219	40x40x3	600	S235JR
5	Konzol V.	1	MSZ EN 10219	40x40x3	120	S235JR
6	Konzol VI.	1	MSZ EN 10219	40x40x3	45	S235JR
7	Konzol VII.	1	MSZ EN 10219	40x40x3	440	S235JR
8	Konzol VIII.	1	MSZ EN 10219	40x40x3	250	S235JR
9	Konzol IX.	2	MSZ EN 10219	40x40x3	100	S235JR
10	Konzol XI.	1	MSZ EN 10029	40x40x3	120	S235JR
11	Konzol XII.	1	MSZ EN 10029	40x40x3	305	S235JR
12	Hőcserélő heveder	3	MSZ EN 10029	50x190x5	-	S235JR
13	Menetes szár	2	DIN 975	M10	280	4.8
14	Csavaranya	14	EN 4032	M10	-	6
15	Gumibetétes csőbilincs	3	-	∅ 44-49	-	-
16	Menetes szár I.	1	DIN 975	M10	100	4.8
17	Menetes szár II.	1	DIN 975	M10	110	4.8
18	Menetes szár III.	1	DIN 975	M10	135	4.8
19	Hatlapfejű tövigmenetes csavar	4	MSZ EN ISO 4017	M16	130	8.8
20	Csavaranya	8	EN 4032	M16	-	6
21	Kontra csavaranya	4	EN 4032	M16	-	6
22	Antivibrációs gépláb	4	-	∅ 120	35	-
23	Zártszelvény dugó	11	-	40x40	-	Műanyag
24	Konzol XIII.	1	MSZ EN 10029	40x40x3	800	S235JR

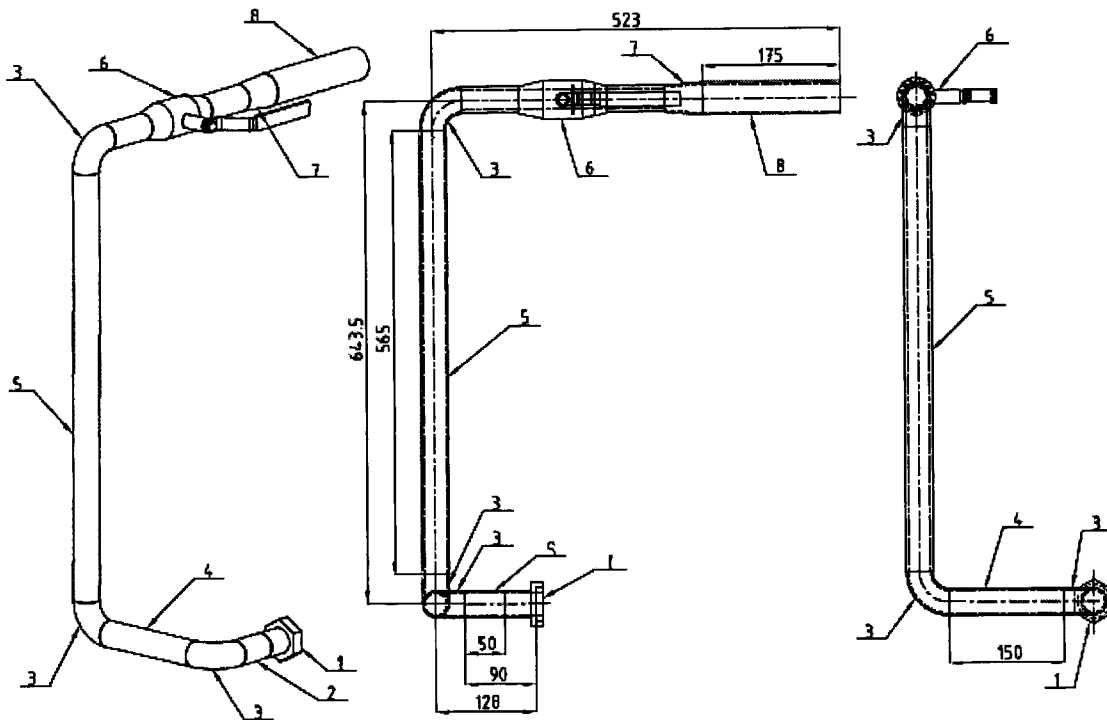
Festésre kerülnek az alábbi tételek: 1-12, 24

Fűtési 3 modul (FM3)



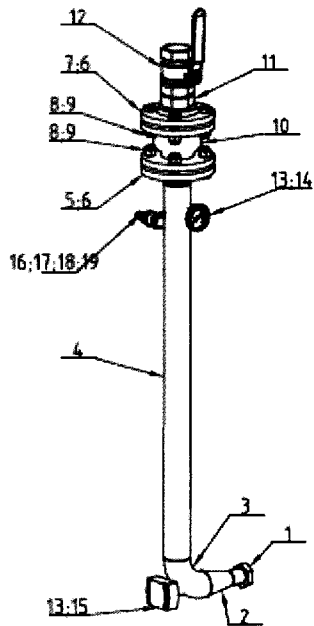
Darabjegyzék									
Tételszám	Megnevezés	Mennyiség (db)	Szabvány	Méret (mm)	Elemhossz (mm)	Anyagminőség	Megjegyzés	Tömeg/db (kg)	Ossztömeg (kg)
1	Hegtfoldatos csatlakozó	1	-	DN25	40	S235JR	Danfoss VM2	0,38	0,38
2	Acél csőív	3	DIN 2605-1	DN25	38	S235JR	-	0,12	0,36
3	Varrat nélküli hegeszthető acélcső	1	MSZ 99	DN25	150	S235JR	-	0,30	0,30
4	Varrat nélküli hegeszthető acélcső	1	MSZ 99	DN25	170	S235JR	-	0,34	0,34
5	Koncentrikus szűkítő	1	DIN 2616	DN25/DN15	50	S235JR	-	0,06	0,06
6	Moteros szelep+hegtoldal	1	-	DN15	140	-	Danfoss VM2	1,16	1,16
7	Szelepállító motor	1	-	-	-	-	Danfoss AME23	1,45	1,45
8	Koncentrikus szűkítő	1	DIN 2616	DN32/DN15	50	S235JR	-	0,07	0,07
9	Varrat nélküli hegeszthető acélcső	1	MSZ 99	DN32	195	S235JR	-	0,50	0,50
10	Varrat nélküli hegeszthető acélcső	1	MSZ 99	DN15	50	S235JR	-	0,06	0,06
11	Golyóscsap bb	1	-	DN15	50	-	Oventrop Optibal	0,45	0,45

Festésre kerülnek az alábbi tételek: 1-5, 8-10



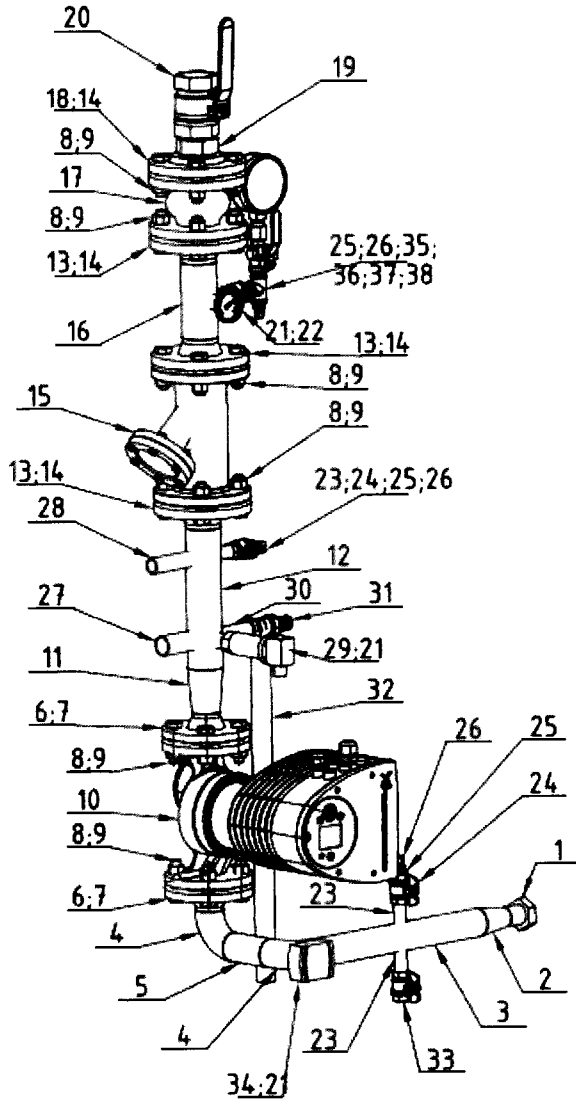
Darabjegyzék									
Tételszám	Megnevezés	Mennyiség (db)	Szabvány	Méret (mm)	Elemhossz (mm)	Anyagminőség	Megjegyzés	Tömeg/db (kg)	Ossztömeg (kg)
1	Hegtfoldatos csatlakozó	1	-	DN25	40	S235JR	Danfoss VM2	0,38	0,38
2	Varrat nélküli hegeszthető acélcső	1	MSZ 99	DN25	50	S235JR	-	0,10	0,10
3	Acél csőív	3	DIN 2605-1	DN25	38	S235JR	-	0,12	0,36
4	Varrat nélküli hegeszthető acélcső	1	MSZ 99	DN25	150	S235JR	-	0,30	0,30
5	Varrat nélküli hegeszthető acélcső	1	MSZ 99	DN25	565	S235JR	-	1,13	1,13
6	Hegtfoldatos gömbcsap	1	-	DN25	260	P235GH	PN40 (Vexve)	1,00	1,00
7	Koncentrikus szűkítő	1	DIN 2616	DN32/DN15	50	S235JR	-	0,11	0,11
8	Varrat nélküli hegeszthető acélcső	1	MSZ 99	DN32	175	S235JR	-	0,45	0,45

Festésre kerülnek az alábbi tételek: 1-8



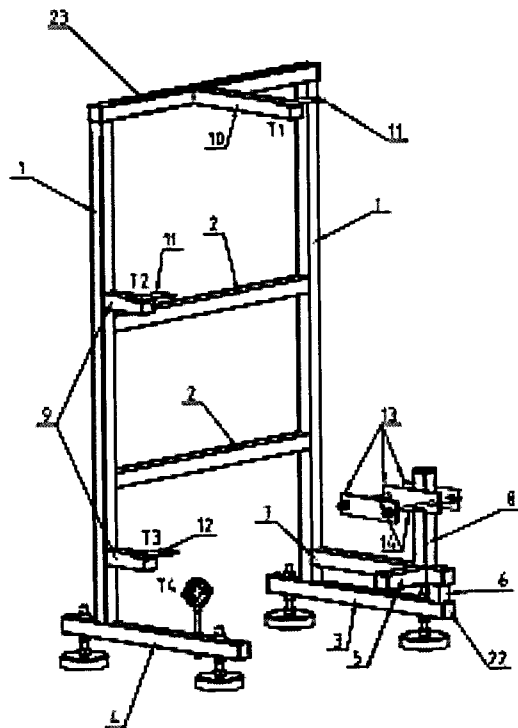
Darabjegyzék						
Tételszám	Megnevezés	Mennyiség (db)	Szabvány	Méret (mm)	Elemhossz (mm)	Anyagminőség
1	Hegtfoldatos csatlakozó	1	-	DN25	40	S235JR
2	Koncentrikus szűkítő	1	DIN 2616	DN50-DN25	76	S235JR
3	Acél csőív	1	DIN 2605	DN50	76	S235JR
4	Varrat nélküli hegeszthető acélcső	1	MSZ 99	DN50	875	S235JR
5	Hegtfoldatos karima	1	DIN 2633	DN50	45	S235JR
6	Tömítés	2	-	DN50	2	EPDM
7	Menetes karima	1	DIN 2566	DN50	28	S235JR
8	Hatlapfejű csavar	8	EN ISO 4017	M16	70	8.8
9	Csavaranya	8	EN ISO 4032	M16	-	6
10	Karimás gumikompensátor	1	-	DN50	105	EPDM
11	Kettős közcsavar	1	-	2"	63	-
12	Golyócsap bb	1	-	DN50	106	-
13	Menetes karmantyú	2	-	1/2"	34	S235JR
14	Merülőhüvelyes hőmérő	1	-	∅ 100	100	-
15	Hőmérséklet érzékelő	1	-	-	-	-
16	Varrat nélküli hegeszthető acélcső	1	MSZ 99	DN15	50	S235JR
17	Golyócsap bb	1	-	DN15	50	-
18	Menetes szűkítő kb	1	-	1/2"-1/4"	-	Sárgaréz
19	Roppantógyűrűs csatlakozó	1	-	∅ 6-1/4"	-	Sárgaréz

Festésre kerülnek az alábbi tételek: 1-5, 7, 13, 16



Darabjegyzék						
Tételszám	Megnevezés	Mennyiség (db)	Szabvány	Méret (mm)	Elemhossz (mm)	Anyagminőség
1	Hegföldatos csatlakozó	1	-	DN25	40	S235JR
2	Koncentrikus szűkítő	1	DIN 2616	DN40-DN25	64	S235JR
3	Varrat nélküli hegeszthető acélcső	1	MSZ 99	DN40	375	S235JR
4	Acél csőív	2	DIN 2605	DN40	57	S235JR
5	Varrat nélküli hegeszthető acélcső	1	MSZ 99	DN40	90	S235JR
6	Hegföldatos karima	2	DIN 2633	DN40	42	S235JR
7	Tömítés	2	-	DN40	2	EPDM
8	Hallapfejű csavar	24	EN ISO 4017	M16	70	8.8
9	Csavaranya	24	EN ISO 4032	M16	-	6
10	Keringető szivattyú (Grundfos)	1	-	DN40	250	-
11	Koncentrikus szűkítő	1	DIN 2616	DN50/DN40	76	S235JR
12	Varrat nélküli hegeszthető acélcső	1	MSZ 99	DN50	240	S235JR
13	Hegföldatos karima	3	DIN 2633	DN50	45	S235JR
14	Tömítés	4	-	DN50	2	EPDM
15	Szennyfogó szűrő	1	-	DN50	230	-
16	Varrat nélküli hegeszthető acélcső	1	MSZ 99	DN50	130	S235JR
17	Karimas gumikompensátor	1	-	DN50	105	EPDM
18	Menetes karima	1	DIN 2566	DN50	28	S235JR
19	Kettős közcsevar	1	-	2"	63	-
20	Golyóscsap bb	1	-	DN50	106	-
21	Menetes karmantyó	3	-	1/2"	34	S235JR
22	Merülőhüvelyes hőmérő	1	-	Ø 100	100	-
23	Varrat nélküli hegeszthető acélcső	4	MSZ 99	DN15	50	S235JR
24	Golyóscsap bb	3	-	DN15	50	-
25	Menetes szűkítő kb	3	-	1/2"-1/4"	-	Sárgaréz
26	Roppantógyűrűs csatlakozó	3	-	Ø 6-1/4"	-	Sárgaréz
27	Menetes vég	1	-	1"	80	S235JR
28	Varrat nélküli hegeszthető acélcső	1	MSZ 99	DN20	100	S235JR
29	Nyomástávadó	1	-	1/2"	159	-
30	Varrat nélküli hegeszthető acélcső	1	MSZ 99	DN20	90	S235JR
31	Biztonsági szelep	1	-	3/4"	-	-
32	Varrat nélküli hegeszthető acélcső	1	MSZ 99	DN25	570	S235JR
33	Golyóscsap bb (tömlővéges)	1	-	DN15	90	-
34	Hőmérséklet érzékelő	1	-	-	-	-
35	T-idom	1	-	1/2"	44	Sárgaréz
36	Menetes közcsevar (kk)	1	-	1/2"	25,5	Sárgaréz
37	Fesz mérő csap	1	-	DN15	-	Sárgaréz
38	Nyomás mérő	1	-	Ø 100	-	-

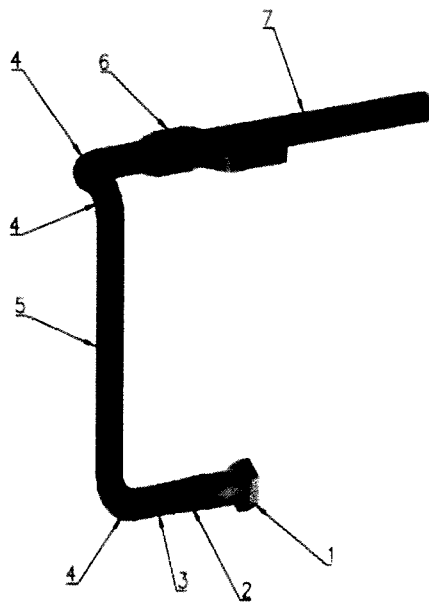
Festésre kerülnek az alábbi tételek: 1-6, 11-13, 16, 23, 27-28, 30



Darabjegyzék						
Tételszám	Megnevezés	Mennyiség (db)	Szabvány	Méret (mm)	Elemhossz (mm)	Anyagminőség
1	Konzol I.	2	MSZ EN 10219	40x40x3	1280	S235JR
2	Konzol II.	2	MSZ EN 10219	40x40x3	720	S235JR
3	Konzol III.	1	MSZ EN 10219	40x40x3	600	S235JR
4	Konzol IV.	1	MSZ EN 10219	40x40x3	600	S235JR
5	Konzol V.	1	MSZ EN 10219	40x40x3	140	S235JR
6	Konzol VI.	1	MSZ EN 10219	40x40x3	45	S235JR
7	Konzol VII.	1	MSZ EN 10219	40x40x3	450	S235JR
8	Konzol VIII.	1	MSZ EN 10219	40x40x3	240	S235JR
9	Konzol IX.	2	MSZ EN 10219	40x40x3	130	S235JR
10	Konzol X.	1	MSZ EN 10219	40x40x3	330	S235JR
11	Tartólemez I.	2	MSZ EN 10029	55x120x5	-	S235JR
12	Tartólemez II.	1	MSZ EN 10029	55x110x5	-	S235JR
13	Hőcserelő heveder	3	MSZ EN 10029	50x190x5	-	S235JR
14	Menetes szár	2	DIN 975	M10	280	4.8
15	Csavaranya	10	EN 4032	M10	-	6
16	Gumibetétes csőhüvely	1	-	∅ 44-49	-	-
17	Menetes szár	1	DIN 975	M10	130	4.8
18	Háttápléjú tövigmenetes csavar	4	MSZ EN ISO 4017	M16	130	8.8
19	Csavaranya	8	EN 4032	M16	-	6
20	Kontra csavaranya	4	EN 4032	M16	-	6
21	Antivibrációs gépláb	4	-	∅ 120	35	-
22	Zártszelvény dugó	12	-	40x40	-	Műanyag
23	Konzol XI.	1	MSZ EN 10219	40x40x3	800	S235JR

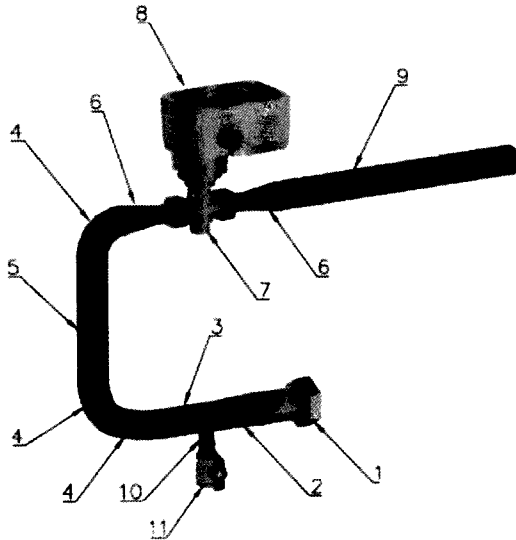
Festésre kerülnek az alábbi tételek: 1-13, 23

Fűtési 4 modul (FM4)



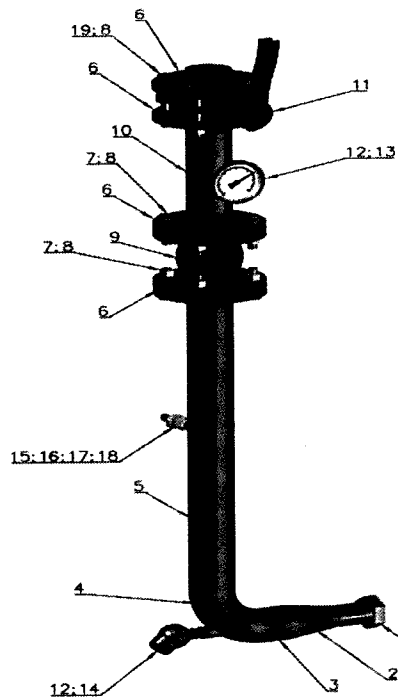
Darabjegyzék						
Tételszám	Megnevezés	Mennyiség (db)	Szabvány	Méret (mm)	Elemhossz (mm)	Anyagminőség
1	Hegtoldatos csatlakozó	1	–	DN40	65	S235JR
2	Koncentrikus szűkítő	1	DIN 2616	DN40/DN32	64	S235JR
3	Varrat nélküli hegeszthető acélcső	1	MSZ 99	DN32	70	4.8
4	Acél csőív	3	DIN 2605-1	DN32	48	S235JR
5	Varrat nélküli hegeszthető acélcső	1	MSZ 99	DN32	360	S235JR
6	Hegtoldatos gömbcsap	1	–	DN32	260	P235GH
7	Varrat nélküli hegeszthető acélcső	1	MSZ 99	DN32	340	S235JR

Festésre kerülnek az alábbi tételek: 1-7



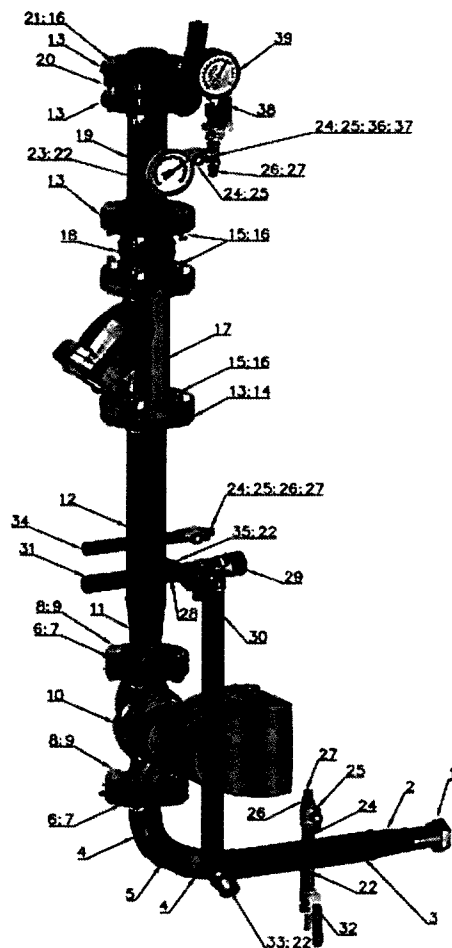
Darabjegyzék						
Tételszám	Megnevezés	Mennyiség (db)	Szabvány	Méret (mm)	Elemhossz (mm)	Anyagminőség
1	Hegtoldatos csatlakozó	1	–	DN40	65	S235JR
2	Koncentrikus szűkítő	1	DIN 2616	DN40/DN32	64	S235JR
3	Varrat nélküli hegeszthető acélcső	1	MSZ 99	DN32	95	S235JR
4	Acél csőív	3	DIN 2605-1	DN32	48	S235JR
5	Varrat nélküli hegeszthető acélcső	1	MSZ 99	DN32	180	S235JR
6	Koncentrikus szűkítő	2	DIN 2616	DN32/DN20	50	S235JR
7	Motoros szelep+hegtoldal	1	–	DN20	154	–
8	Szelepállító motor	1	–	–	–	–
9	Varrat nélküli hegeszthető acélcső	1	MSZ 99	DN32	375	S235JR
10	Varrat nélküli hegeszthető acélcső	1	MSZ 99	DN15	40	S235JR
11	Golyóscsap bb	1	–	DN15	50	–

Festésre kerülnek az alábbi tételek: 1-6, 9-10



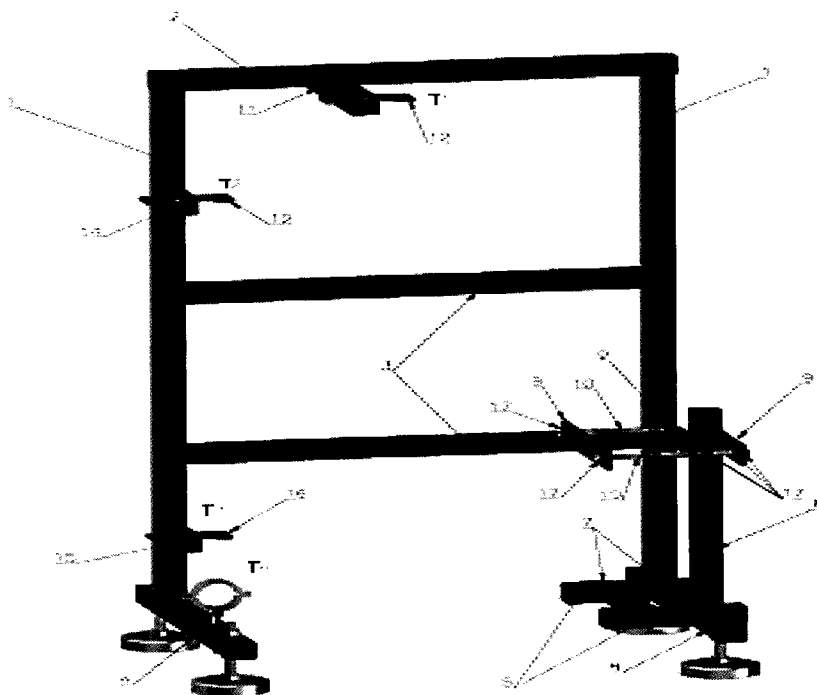
Darabjegyzék						
Tételszám	Megnevezés	Mennyiség (db)	Szabvány	Méret (mm)	Elemhossz (mm)	Anyagminőség
1	Hegtoldatos csatlakozó	1	–	DN40	65	S235JR
2	Koncentrikus szűkítő	1	DIN 2616	DN65/DN40	90	S235JR
3	Varrat nélküli hegeszthető acélcső	1	MSZ 99	DN65	45	S235JR
4	Acél csőív	1	DIN 2605	DN65	95	S235JR
5	Varrat nélküli hegeszthető acélcső	1	MSZ 99	DN65	670	S235JR
6	Hegtoldatos karima	4	DIN 2633	DN65	45	S235JR
7	Hatlapfejű csavar	8	EN ISO 4017	M16	60	8.8
8	Csavaranya	12	EN ISO 4032	M16	–	A
9	Karimás gumikompENZÁTOR	1	–	DN65	115	EPDM
10	Varrat nélküli hegeszthető acélcső	1	MSZ 99	DN65	185	S235JR
11	Pillangószelep	1	–	DN65	46	GG25
12	Menetes karmantyú	2	–	1/2"	34	S235JR
13	Merülőhüvelyes hőmérő	1	–	Ø100	100	–
14	Hőmérséklet érzékelő	1	–	–	–	–
15	Varrat nélküli hegeszthető acélcső	1	MSZ 99	DN15	40	S235JR
16	Golyóscsap bb	1	–	DN15	50	Sárgaréz
17	Menetes szűkítő kb	1	–	1/2"–1/4"	–	Sárgaréz
18	Roppantógyűrűs csatlakozó	1	–	Ø6–1/4"	–	Sárgaréz
19	Hatlapfejű csavar	4	EN ISO 4017	M16	120	8.8

Festésre kerülnek az alábbi tételek: 1-6, 12, 15



Darabjegyzék						
Tételszám	Megnevezés	Mennyiség (db)	Szabvány	Méret (mm)	Elemhossz (mm)	Anyagminőség
1	Hegtdatos csatlakozó	1	–	DN40	65	S235JR
2	Koncentrikus szűkítő	1	DIN 2616	DN50/DN40	76	S235JR
3	Varrat nélküli hegeszthető acélcső	1	MSZ 99	DN50	310	S235JR
4	Acél csőív	2	DIN 2605	DN50	76	S235JR
5	Varrat nélküli hegeszthető acélcső	1	MSZ 99	DN50	70	S235JR
6	Hegtdatos karima	2	DIN 2633	DN50	45	S235JR
7	Tömítés	2	–	DN50	2	EPDM
8	Hatlapfejű csavar	8	EN ISO 4017	M16	60	B.8
9	Csavaranya	8	EN ISO 4032	M16	–	A
10	Keringető szivattyú (Grundfos)	1	–	DN50	280	–
11	Koncentrikus szűkítő	1	DIN 2616	DN65/DN50	90	S235JR
12	Varrat nélküli hegeszthető acélcső	1	MSZ 99	DN65	380	S235JR
13	Hegtdatos karima	4	DIN 2633	DN65	45	S235JR
14	Tömítés	1	–	DN65	2	EPDM
15	Hatlapfejű csavar	12	EN ISO 4017	M16	60	B.8
16	Csavaranya	16	EN ISO 4032	M16	–	A
17	Szennyfogó szűrő	1	–	DN65	290	–
18	Karimás gumikompenzátor	1	–	DN65	115	EPDM
19	Varrat nélküli hegeszthető acélcső	1	MSZ 99	DN65	185	S235JR
20	Pillangószelep	1	–	DN65	46	GG25
21	Hatlapfejű csavar	4	EN ISO 4017	M16	120	B.8
22	Menetes karmantyú	4	–	1/2"	34	S235JR
23	Merülőhüvelyes hőmérő	1	–	∅100	100	–
24	Varrat nélküli hegeszthető acélcső	3	MSZ 99	DN15	40	S235JR
25	Golyóscsap bb	3	–	DN15	50	Sárgaréz
26	Menetes szűkítő kb	3	–	1/2"–1/4"	–	Sárgaréz
27	Roppantógűrős csatlakozó	3	–	∅6–1/4"	–	Sárgaréz
28	Varrat nélküli hegeszthető acélcső	1	MSZ 99	DN25	110	S235JR
29	Biztonsági szelep	1	–	1"	–	–
30	Varrat nélküli hegeszthető acélcső	1	MSZ 99	DN32	620	S235JR
31	Menetes vég	1	–	1"	90	S235JR
32	Golyóscsap (tömílvéges)	1	–	DN15	107	Sárgaréz
33	Hőmérséklet érzékelő	1	–	–	–	–
34	Varrat nélküli hegeszthető acélcső	1	MSZ 99	DN20	100	S235JR
35	Nyomástávadó	1	–	1/2"	159	–
36	Menetes közcsavar (kk)	1	–	1/2"	25,5	Sárgaréz
37	T–idom	1	–	1/2"	44	Sárgaréz
38	Feszítő csap	1	–	DN15	–	Sárgaréz
39	Nyomásmérő	1	–	∅100	–	–

Festésre kerülnek az alábbi tételek: 1-6, 11-13, 19, 22, 24, 28, 30-31, 34

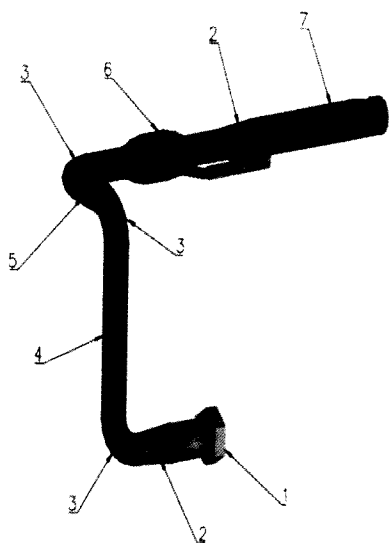


1. sz. melléklet

Darabjegyzék						
Tételszám	Megnevezés	Mennyiség (db)	Szabvány	Méret (mm)	Elemhossz (mm)	Anyagminőség
1	Konzol I.	2	MSZ EN 10219	40x40x3	1280	S235JR
2	Konzol II.	1	MSZ EN 10219	40x40x3	800	S235JR
3	Konzol III.	2	MSZ EN 10219	40x40x3	720	S235JR
4	Konzol IV.	1	MSZ EN 10219	40x40x3	635	S235JR
5	Konzol V.	2	MSZ EN 10219	40x40x3	205	S235JR
6	Konzol VI.	1	MSZ EN 10219	40x40x3	500	S235JR
7	Hőcserélő alátétlemez	2	MSZ EN 10058	300x50x5	–	S235JR
8	Konzol VII.	1	MSZ EN 10219	40x40x3	630	S235JR
9	Hőcserélő heveder	3	MSZ EN 10029	320x50x5	–	S235JR
10	Menetes szár	2	DIN 975	M ¹⁰	235	4.8
11	Konzol VIII.	1	MSZ EN 10219	40x40x3	500	S235JR
12	Tartó konzol I.	1	MSZ EN 10219	40x40x3	320	S235JR
13	Tartólemez I.	2	MSZ EN 10029	155x50x5	–	S235JR
14	Tartó konzol II.	1	MSZ EN 10219	40x40x3	90	S235JR
15	Tartó konzol III.	1	MSZ EN 10219	40x40x3	100	S235JR
16	Tartólemez II.	1	MSZ EN 10029	120x50x5	–	S235JR
17	Csavaranya	10	EN 4032	M ¹⁰	–	6.
18	Menetes szár	1	DIN 975	M ¹⁰	105	4.8
19	Gumibetétes csőbilincs	1	–	∅56–61	–	–
20	Hatlapfejű tövigmenetes csavar	4	MSZ EN ISO 4017	M ⁶	150	8.8
21	Csavaranya	8	EN 4032	M ⁶	–	6.
22	Kontra csavaranya	4	EN 4032	M ⁶	–	6.
23	Antivibrációs gépláb	4	–	∅120	35	–
24	Zártszelvény dugó	14	–	40x40	–	Műanyag

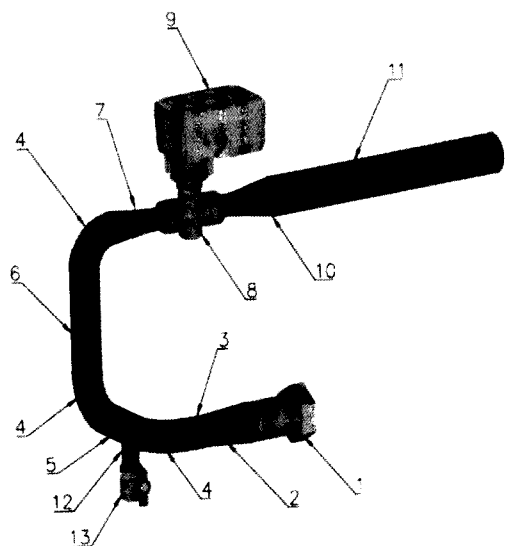
Festésre kerülnek az alábbi tételek: 1-9, 11-16

Fűtési 5 modul (FM5)



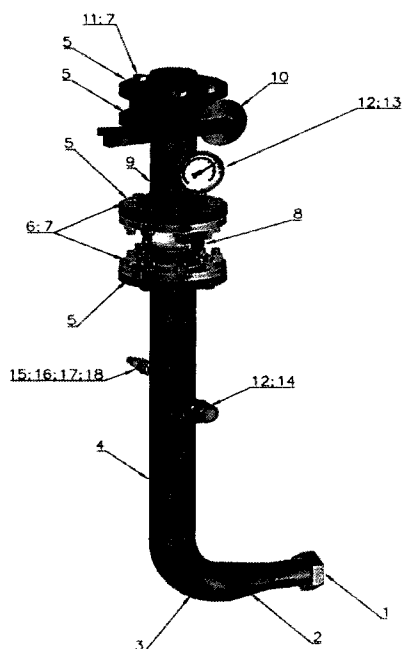
Darabjegyzék						
Tételszám	Megnevezés	Mennyiség (db)	Szabvány	Méret (mm)	Elemhossz (mm)	Anyagminőség
1	Hegtdatos csatlakozó	1	–	DN50	82	S235JR
2	Koncentrikus szűkítő	2	DIN 2616	DN50/DN40	76	S235JR
3	Acél csőív	3	DIN 2605-1	DN40	57	S235JR
4	Varrat nélküli hegeszthető acélcső	1	MSZ 99	DN40	270	S235JR
5	Varrat nélküli hegeszthető acélcső	1	MSZ 99	DN40	95	S235JR
6	Hegtdatos gömbcsap	1	–	DN40	300	P235GH
7	Varrat nélküli hegeszthető acélcső	1	MSZ 99	DN50	290	S235JR

Festésre kerülnek az alábbi tételek: 1-7



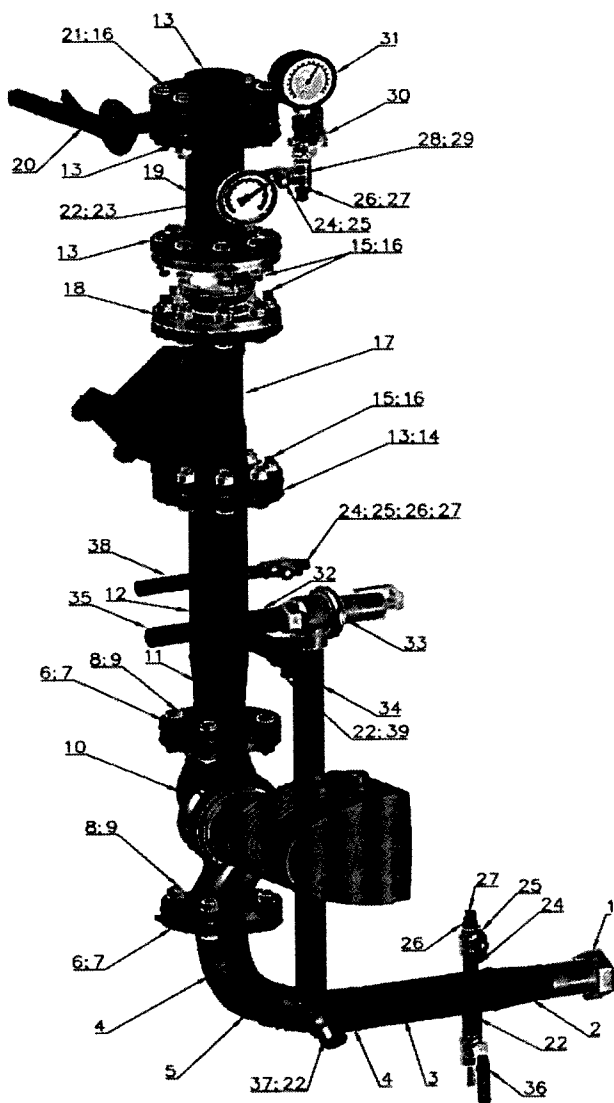
Darabjegyzék						
Tételszám	Megnevezés	Mennyiség (db)	Szabvány	Méret (mm)	Elemhossz (mm)	Anyagminőség
1	Hegtoldatos csatlakozó	1	–	DN50	82	S235JR
2	Koncentrikus szűkítő	1	DIN 2616	DN50/DN40	76	S235JR
3	Varrat nélküli hegeszthető acélcső	1	MSZ 99	DN40	45	S235JR
4	Acél csőív	3	DIN 2605-1	DN40	57	S235JR
5	Varrat nélküli hegeszthető acélcső	1	MSZ 99	DN40	95	S235JR
6	Varrat nélküli hegeszthető acélcső	1	MSZ 99	DN40	160	S235JR
7	Koncentrikus szűkítő	1	DIN 2616	DN40/DN25	64	S235JR
8	Motoros szelep+hegtoldal	1	–	–	159	–
9	Szelepállító motor	1	–	–	–	–
10	Koncentrikus szűkítő	1	DIN 2616	DN50/DN25	76	S235JR
11	Varrat nélküli hegeszthető acélcső	1	MSZ 99	DN50	415	S235JR
12	Varrat nélküli hegeszthető acélcső	1	MSZ 99	DN20	40	S235JR
13	Golyóscsap bb	1	–	DN20	55	–

Festésre kerülnek az alábbi tételek: 1-7, 10-12



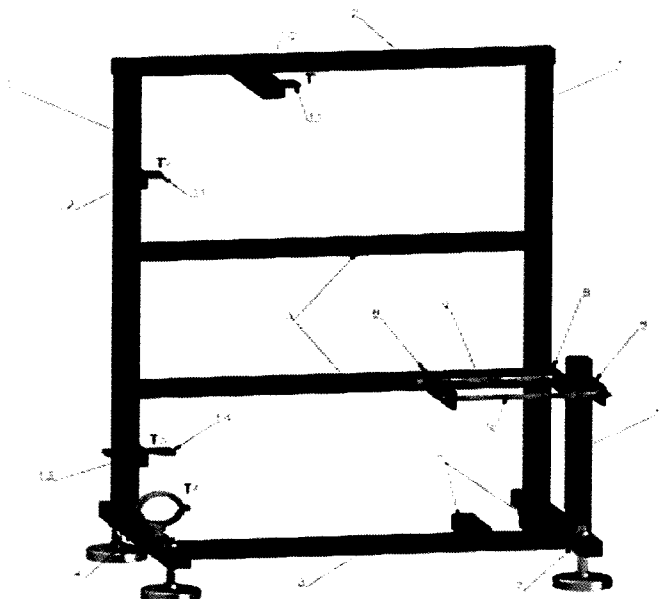
Darabjegyzék						
Tételszám	Megnevezés	Mennyiség (db)	Szabvány	Méret (mm)	Elemhossz (mm)	Anyagminőség
1	Hegtoldatos csatlakozó	1	–	DN50	82	S235JR
2	Koncentrikus szűkítő	1	DIN 2616	DN80/DN50	90	S235JR
3	Acél csőív	1	DIN 2605	DN80	114,5	S235JR
4	Varrat nélküli hegeszthető acélcső	1	MSZ 99	DN80	575	S235JR
5	Hegtoldatos karima	4	DIN 2633	DN80	50	S235JR
6	Hatlapfejű csavar	16	EN ISO 4017	M16	70	8.8
7	Csavaranya	20	EN ISO 4032	M16	–	A
8	Karimás gumikompenzátor	1	–	DN80	130	EPDM
9	Varrat nélküli hegeszthető acélcső	1	MSZ 99	DN80	135	S235JR
10	Pillangószelep	1	–	DN80	46	GG25
11	Hatlapfejű csavar	4	EN ISO 4017	M16	120	8.8
12	Menetes karmantyú	2	–	1/2"	34	S235JR
13	Merülőhüvelyes hőmérő	1	–	Ø100	100	–
14	Hőmérséklet érzékelő	1	–	–	–	–
15	Varrat nélküli hegeszthető acélcső	1	MSZ 99	DN15	40	S235JR
16	Golyóscsap bb	1	–	DN15	50	Sárgaréz
17	Menetes szűkítő kb	1	–	1/2"–1/4"	–	Sárgaréz
18	Roppantógyűrűs csatlakozó	1	–	Ø6–1/4"	–	Sárgaréz

Festésre kerülnek az alábbi tételek: 1-5, 9, 12, 15



Darabjegyzék						
Tételszám	Megnevezés	Mennyiség (db)	Szabvány	Méret (mm)	Elemhossz (mm)	Anyagminőség
1	Hegtdatos csatlakozó	1	–	DN50	82	S235JR
2	Koncentrikus szűkítő	1	DIN 2616	DN65/DN50	90	S235JR
3	Varrat nélküli hegeszthető acélcső	1	MSZ 99	DN65	245	S235JR
4	Acél csőív	2	DIN 2605	DN65	95	S235JR
5	Varrat nélküli hegeszthető acélcső	1	MSZ 99	DN65	55	S235JR
6	Hegtdatos karima	2	DIN 2633	DN65	45	S235JR
7	Tömítés	2	–	DN65	2	EPDM
8	Hatlapfejű csavar	8	EN ISO 4017	M16	70	8.8
9	Csavaranya	8	EN ISO 4032	M16	–	A
10	Keringető szivattyú (Grundfos)	1	–	DN65	340	–
11	Koncentrikus szűkítő	1	DIN 2616	DN80/DN65	90	S235JR
12	Varrat nélküli hegeszthető acélcső	1	MSZ 99	DN80	275	S235JR
13	Hegtdatos karima	4	DIN 2633	DN80	50	S235JR
14	Tömítés	1	–	DN80	2	EPDM
15	Hatlapfejű csavar	24	EN ISO 4017	M16	70	8.8
16	Csavaranya	28	EN ISO 4032	M16	–	A
17	Szennyfogó szűrő	1	–	DN80	310	–
18	Karimás gumikompenzátor	1	–	DN80	130	EPDM
19	Varrat nélküli hegeszthető acélcső	1	MSZ 99	DN80	135	S235JR
20	Pillangószelep	1	–	DN80	46	GG25
21	Hatlapfejű csavar	4	EN ISO 4017	M16	120	8.8
22	Menetes karmantyú	4	–	1/2"	34	S235JR
23	Merülőhüvelyes hőmérő	1	–	∅100	100	–
24	Varrat nélküli hegeszthető acélcső	3	MSZ 99	DN15	40	S235JR
25	Golyóscsap bb	3	–	DN15	50	Sárgaréz
26	Menetes szűkítő kb	3	–	1/2"–1/4"	–	Sárgaréz
27	Roppantógyűrűs csatlakozó	3	–	∅6–1/4"	–	Sárgaréz
28	Menetes közcsavar (kk)	1	–	1/2"	25,5	Sárgaréz
29	T-ídom	1	–	1/2"	44	Sárgaréz
30	Fesz mérő csap	1	–	DN15	–	Sárgaréz
31	Nyomásmérő	1	–	∅100	–	–
32	Varrat nélküli hegeszthető acélcső	1	MSZ 99	DN32	90	S235JR
33	Biztonsági szelep	1	–	1 1/4"	–	–
34	Varrat nélküli hegeszthető acélcső	1	MSZ 99	DN40	700	S235JR
35	Menetes vég	1	–	1"	90	S235JR
36	Golyóscsap (tömlővéges)	1	–	DN15	107	Sárgaréz
37	Hőmérséklet érzékelő	1	–	–	–	–
38	Varrat nélküli hegeszthető acélcső	1	MSZ 99	DN20	100	S235JR
39	Nyomástávadó	1	–	1/2"	159	–

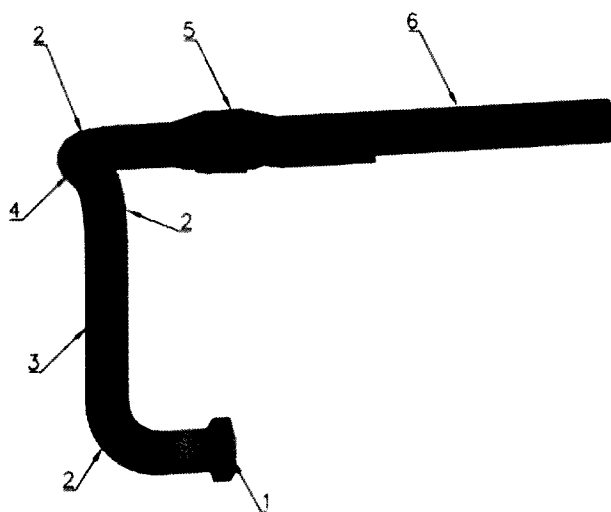
Festésre kerülnek az alábbi tételek: 1-6, 11-13, 19, 22, 24, 32, 34-35, 38



Darabjegyzék						
Tételszám	Megnevezés	Mennyiség (db)	Szabvány	Méret (mm)	Elemhossz (mm)	Anyagminőség
1	Konzol I.	2	MSZ EN 10219	40x40x3	1280	S235JR
2	Konzol II.	1	MSZ EN 10219	40x40x3	890	S235JR
3	Konzol III.	3	MSZ EN 10219	40x40x3	810	S235JR
4	Konzol IV.	1	MSZ EN 10219	40x40x3	650	S235JR
5	Konzol V.	2	MSZ EN 10219	40x40x3	160	S235JR
6	Konzol VI.	1	MSZ EN 10219	40x40x3	500	S235JR
7	Konzol VII.	1	MSZ EN 10219	40x40x3	650	S235JR
8	Hőcserélő heveder	3	MSZ EN 10029	270x50x5	–	S235JR
9	Menetes szár	2	DIN 975	M10	350	4.8
10	Tartó konzol I.	1	MSZ EN 10219	40x40x3	315	S235JR
11	Tartólemez I.	2	MSZ EN 10029	90x50x5	–	S235JR
12	Tartó konzol II.	1	MSZ EN 10219	40x40x3	70	S235JR
13	Tartó konzol III.	1	MSZ EN 10219	40x40x3	95	S235JR
14	Tartólemez II.	1	MSZ EN 10029	135x50x5	–	S235JR
15	Csavaranya	10	EN 4032	M10	–	6.
16	Menetes szár	1	DIN 975	M10	95	4.8
17	Gumibetétes csőbilincs	1	–	ø75–80	–	–
18	Hatlapcső tövigmenetes csavar	4	MSZ EN ISO 4017	M16	150	8.8
19	Csavaranya	8	EN 4032	M16	–	6.
20	Kontra csavaranya	4	EN 4032	M16	–	6.
21	Antivibrációs gőpláb	4	–	ø120	55	–
22	Zártszelvény dugó	14	–	40x40	–	Műanyag

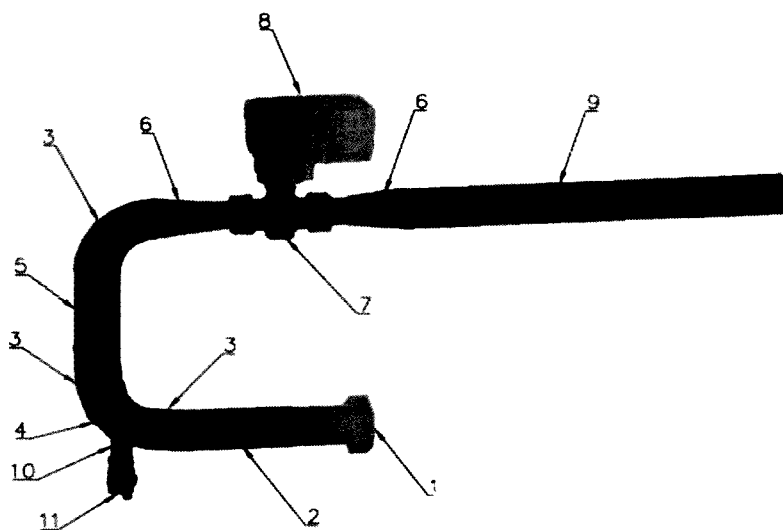
Festésre kerülnek az alábbi tételek: 1-8, 10-14

Fűtési 6 modul (FM6)



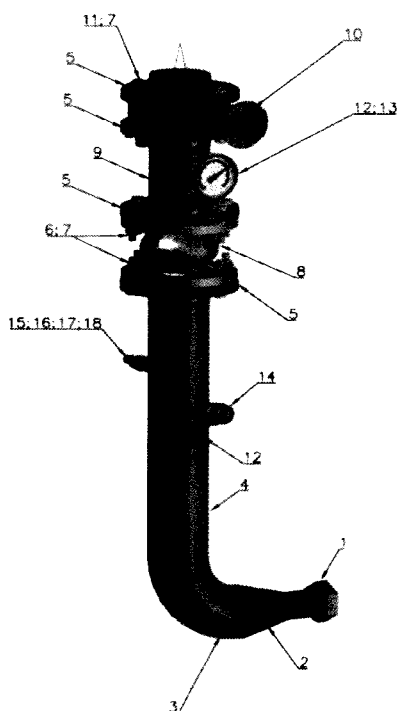
Darabjegyzék						
Tételszám	Megnevezés	Mennyiség (db)	Szabvány	Méret (mm)	Elemhossz (mm)	Anyagminőség
1	Hegttoldatos csatlakozó	1	–	DN50	82	S235JR
2	Acél csőív	3	DIN 2605-1	DN50	76	S235JR
3	Varrat nélküli hegeszthető acélcső	1	MSZ 99	DN50	230	S235JR
4	Varrat nélküli hegeszthető acélcső	1	MSZ 99	DN50	95	S235JR
5	Hegttoldatos gömbcsap	1	–	DN50	300	P235GH
6	Varrat nélküli hegeszthető acélcső	1	MSZ 99	DN50	405	S235JR

Festésre kerülnek az alábbi tételek: 1-6



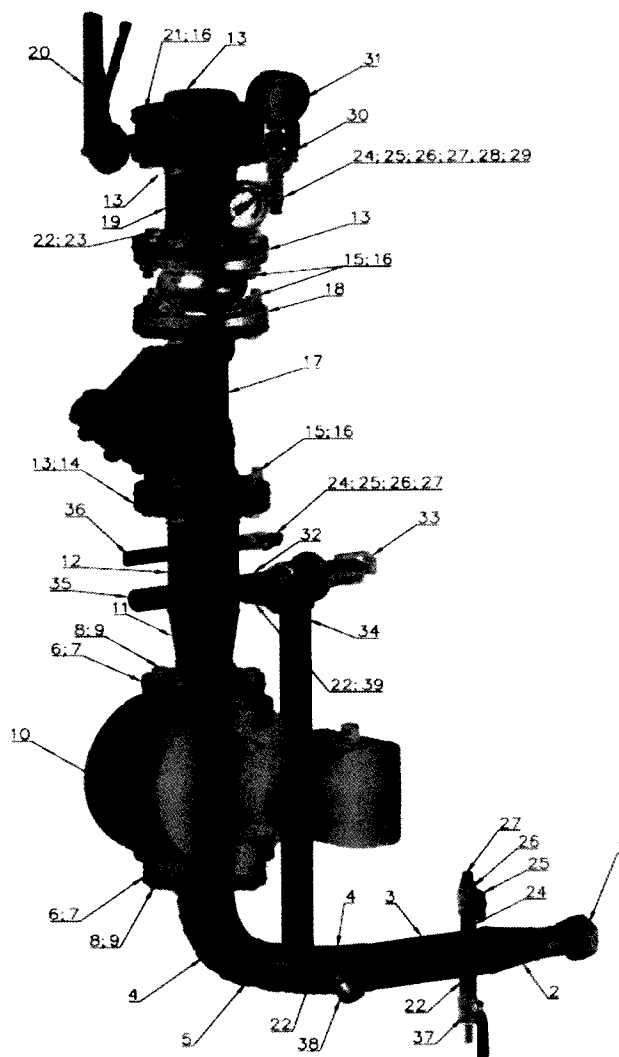
Darabjegyzék						
Tételszám	Megnevezés	Mennyiség (db)	Szabvány	Méret (mm)	Elemhossz (mm)	Anyagminőség
1	Hegztoldatos csatlakozó	1	–	DN50	82	S235JR
2	Varrat nélküli hegeszthető acélcső	1	MSZ 99	DN50	130	S235JR
3	Acél csőív	3	DIN 2605-1	DN50	76	S235JR
4	Varrat nélküli hegeszthető acélcső	1	MSZ 99	DN50	95	S235JR
5	Varrat nélküli hegeszthető acélcső	1	MSZ 99	DN50	120	S235JR
6	Koncentrikus szűkítő	2	DIN 2616	DN50/DN32	76	S235JR
7	Motoros szelep+hegtoldal	1	–	DN32	184	–
8	Szelepliftő motor	1	–	–	–	–
9	Varrat nélküli hegeszthető acélcső	1	MSZ 99	DN50	500	S235JR
10	Varrat nélküli hegeszthető acélcső	1	MSZ 99	DN20	40	S235JR
11	Golyóscsap bb	1	–	DN20	55	–

Festésre kerülnek az alábbi tételek: 1-6, 9-10



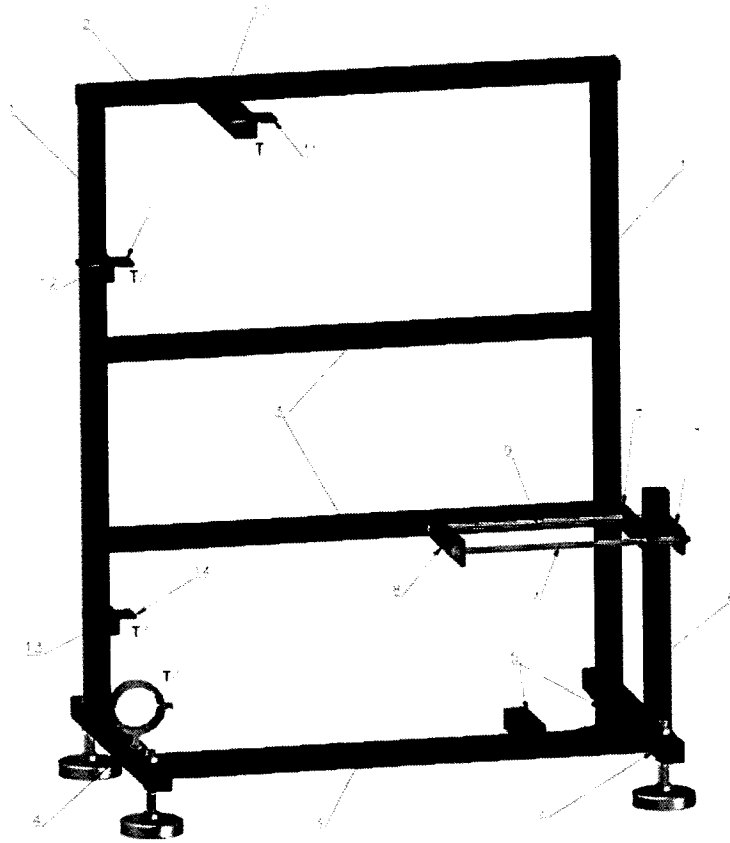
Darabjegyzék						
Tételszám	Megnevezés	Mennyiség (db)	Szabvány	Méret (mm)	Elemhossz (mm)	Anyagminőség
1	Hegtoldatos csatlakozó	1	–	DN50	82	S235JR
2	Koncentrikus szűkítő	1	DIN 2616	DN100/DN50	100	S235JR
3	Acél csőfő	1	DIN 2605	DN100	143	S235JR
4	Varrat nélküli hegeszthető acélcső	1	MSZ 99	DN100	545	S235JR
5	Hegtoldatos karima	4	DIN 2633	DN100	52	S235JR
6	Hatlapfejű csavar	16	EN ISO 4017	M16	70	8.8
7	Csavaranya	20	EN ISO 4032	M16	–	A
8	Karimás gumikompenzátor	1	–	DN100	135	EPDM
9	Varrat nélküli hegeszthető acélcső	1	MSZ 99	DN100	100	S235JR
10	Pillangószelep	1	–	DN100	52	GG25
11	Hatlapfejű csavar	4	EN ISO 4017	M16	120	8.8
12	Menetes kormantyú	2	–	1/2"	34	S235JR
13	Merülőhüvelyes hőmérő	1	–	∅100	100	–
14	Hőmérséklet érzékelő	1	–	–	–	–
15	Varrat nélküli hegeszthető acélcső	1	MSZ 99	DN15	40	S235JR
16	Golyóscsap bb	1	–	DN15	50	Sárgaréz
17	Menetes szűkítő kb	1	–	1/2"-1/4"	–	Sárgaréz
18	Roppantógyűrűs csatlakozó	1	–	∅6-1/4"	–	Sárgaréz

Festésre kerülnek az alábbi tételek: 1-5, 9, 12, 15



Darabjegyzék						
Tételszám	Megnevezés	Mennyiség (db)	Szabvány	Méret (mm)	Elemhossz (mm)	Anyagminőség
1	Hegtdatos csatlakozó	1	–	DN50	82	S235JR
2	Koncentrikus szűkítő	1	DIN 2616	DN80/DN50	90	S235JR
3	Varrat nélküli hegeszthető acélcső	1	MSZ 99	DN80	260	S235JR
4	Acél csőív	2	DIN 2605	DN80	114,5	S235JR
5	Varrat nélküli hegeszthető acélcső	1	MSZ 99	DN80	50	S235JR
6	Hegtdatos karima	2	DIN 2633	DN80	50	S235JR
7	Tömítés	2	–	DN80	2	EPDM
8	Hatlapfejű csavar	16	EN ISO 4017	M16	70	8.8
9	Csavaranya	16	EN ISO 4032	M16	–	A
10	Keringető szivattyú (Grundfos)	1	–	DN80	360	–
11	Koncentrikus szűkítő	1	DIN 2616	DN100/DN80	100	S235JR
12	Varrat nélküli hegeszthető acélcső	1	MSZ 99	DN100	160	S235JR
13	Hegtdatos karima	4	DIN 2633	DN100	52	S235JR
14	Tömítés	1	–	DN100	2	EPDM
15	Hatlapfejű csavar	24	EN ISO 4017	M16	70	8.8
16	Csavaranya	28	EN ISO 4032	M16	–	A
17	Szennyfogó szűrő	1	–	DN100	350	–
18	Karimás gumikompensátor	1	–	DN100	135	EPDM
19	Varrat nélküli hegeszthető acélcső	1	MSZ 99	DN100	100	S235JR
20	Píllangószelep	1	–	DN100	52	GG25
21	Hatlapfejű csavar	4	EN ISO 4017	M16	120	8.8
22	Menetes karmantyú	4	–	1/2"	34	S235JR
23	Merülőhüvelyes hőmérő	1	–	Ø100	100	–
24	Varrat nélküli hegeszthető acélcső	3	MSZ 99	DN15	40	S235JR
25	Golyóscsap bb	3	–	DN15	50	Sárgaréz
26	Menetes szűkítő kb	3	–	1/2"–1/4"	–	Sárgaréz
27	Roppantógűrűs csatlakozó	3	–	Ø6–1/4"	–	Sárgaréz
28	Menetes közcsavar (kk)	1	–	1/2"	25,5	Sárgaréz
29	T-idom	1	–	1/2"	44	Sárgaréz
30	Fesz mérő csap	1	–	DN15	–	Sárgaréz
31	Nyomásmérő	1	–	Ø100	–	–
32	Varrat nélküli hegeszthető acélcső	1	MSZ 99	DN32	110	S235JR
33	Biztonsági szelep	1	–	1 1/4"	–	–
34	Varrat nélküli hegeszthető acélcső	1	MSZ 99	DN40	760	S235JR
35	Menetes vég	1	–	1 1/4"	100	S235JR
36	Varrat nélküli hegeszthető acélcső	1	MSZ 99	DN20	100	S235JR
37	Golyóscsap (tömlővéges)	1	–	DN15	107	Sárgaréz
38	Hőmérséklet érzékelő	1	–	–	–	–
39	Nyomástávadó	1	–	1/2"	159	–

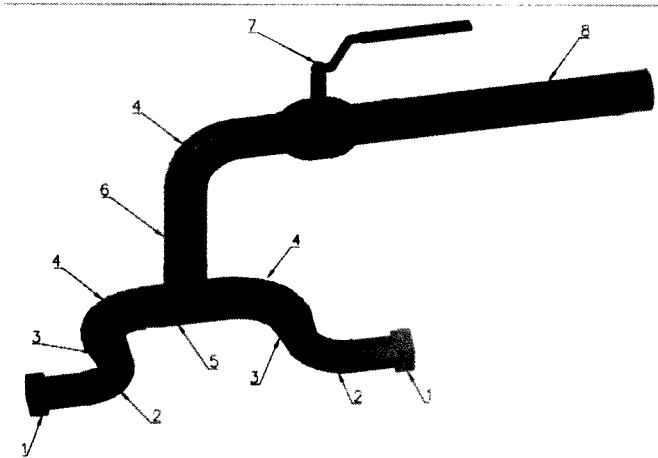
Festésre kerülnek az alábbi tételek: 1-6, 11-13, 19, 22, 24, 32, 34-36



Darabjegyzék						
Tételszám	Megnevezés	Mennyiség (db)	Szabvány	Méret (mm)	Elmhossz (mm)	Anyagminőség
1	Konzol I.	2	MSZ EN 10219	40x40x3	1280	S235JR
2	Konzol II.	1	MSZ EN 10219	40x40x3	1040	S235JR
3	Konzol III.	3	MSZ EN 10219	40x40x3	960	S235JR
4	Konzol IV.	1	MSZ EN 10219	40x40x3	690	S235JR
5	Konzol V.	2	MSZ EN 10219	40x40x3	160	S235JR
6	Konzol VI.	1	MSZ EN 10219	40x40x3	500	S235JR
7	Konzol VII.	1	MSZ EN 10219	40x40x3	690	S235JR
8	Hőcserelés heveder	3	MSZ EN 10029	270x50x5	-	S235JR
9	Menetes szár	2	DIN 975	M10	460	4.8
10	Tartó konzol I.	1	MSZ EN 10219	40x40x3	345	S235JR
11	Tartólemez I.	2	MSZ EN 10029	100x50x5	-	S235JR
12	Tartó konzol II.	1	MSZ EN 10219	40x40x3	65	S235JR
13	Tartó konzol II.	1	MSZ EN 10219	40x40x3	80	S235JR
14	Tartólemez II.	1	MSZ EN 10029	91x50x5	-	S235JR
15	Csavaranya	10	EN 4032	M10	-	6.
16	Menetes szár	1	DIN 975	M10	85	4.8
17	Gumibetétes csőbillircs	1	-	ø87-92	-	-
18	Hatlapfejű tövigmenetes csavar	4	MSZ EN ISO 4017	M16	150	8.8
19	Csavaranya	8	EN 4032	M16	-	6.
20	Kontra csavaranya	4	EN 4032	M16	-	6.
21	Artivibrációs gépláb	4	-	ø120	35	-
22	Zártszelvény dugó	14	-	40x40	-	Műanyag

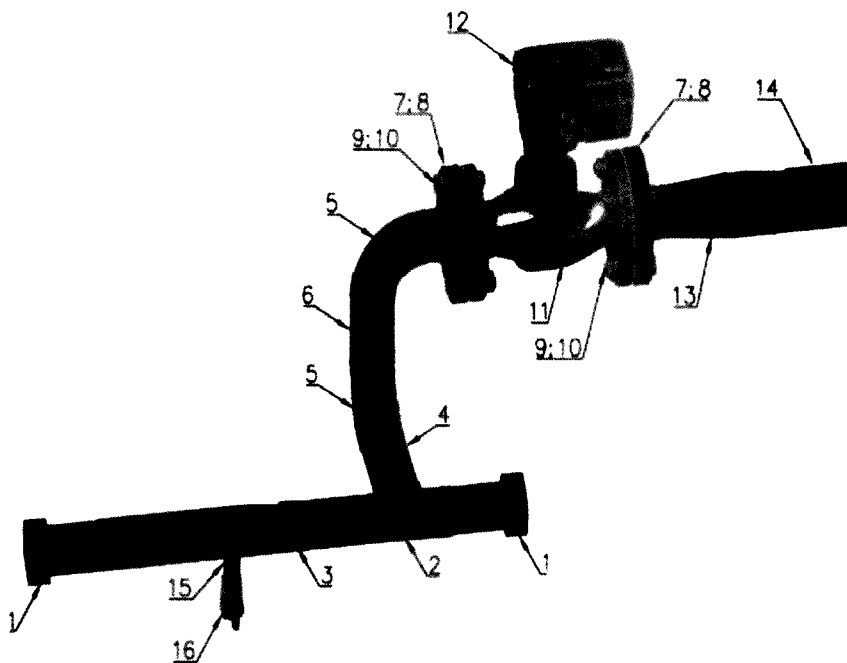
Festésre kerülnek az alábbi tételek: 1-8, 10-14

Fűtési 7 modul (FM7)



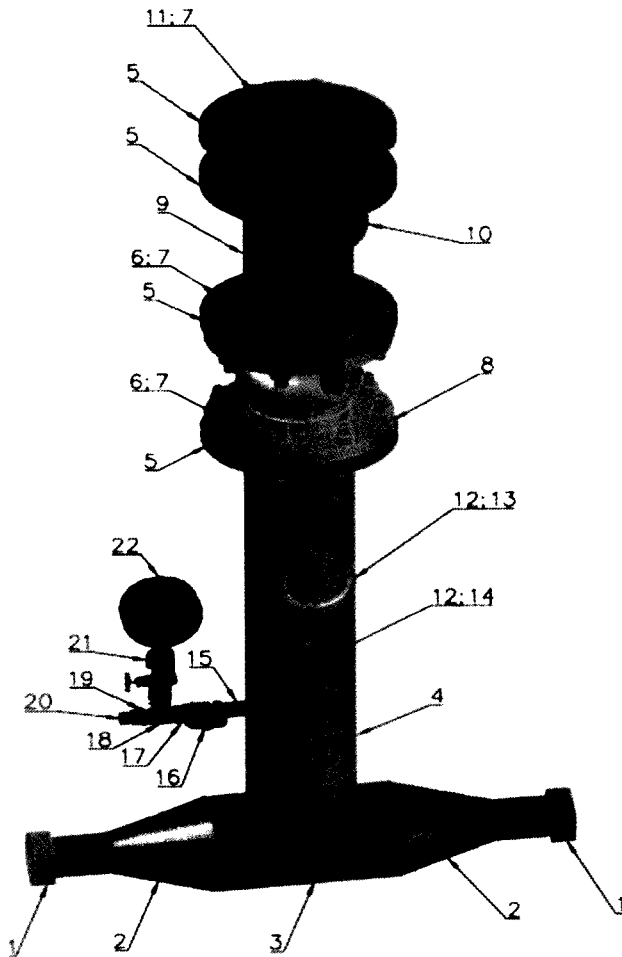
Darabjegyzék						
Tételszám	Megnevezés	Mennyiség (db)	Szabvány	Méret (mm)	Elemhossz (mm)	Anyagminőség
1	Hegtoldatos csatlakozó	2	–	DN50	82	S235JR
2	Acél csőív	2	DIN 2605	DN50	76	S235JR
3	Koncentrikus szűkítő	2	DIN 2616	DN65/DN50	90	S235JR
4	Acél csőív	3	DIN 2605	DN65	95	S235JR
5	Egál T-idom	1	DIN 2615	DN65	152	S235JR
6	Varrat nélküli hegeszthető acélcső	1	MSZ 99	DN65	175	S235JR
7	Hegtoldatos gömbcsap	1	–	DN65	300	P235GH
8	Varrat nélküli hegeszthető acélcső	1	MSZ 99	DN65	460	S235JR

Festésre kerülnek az alábbi tételek: 1-8



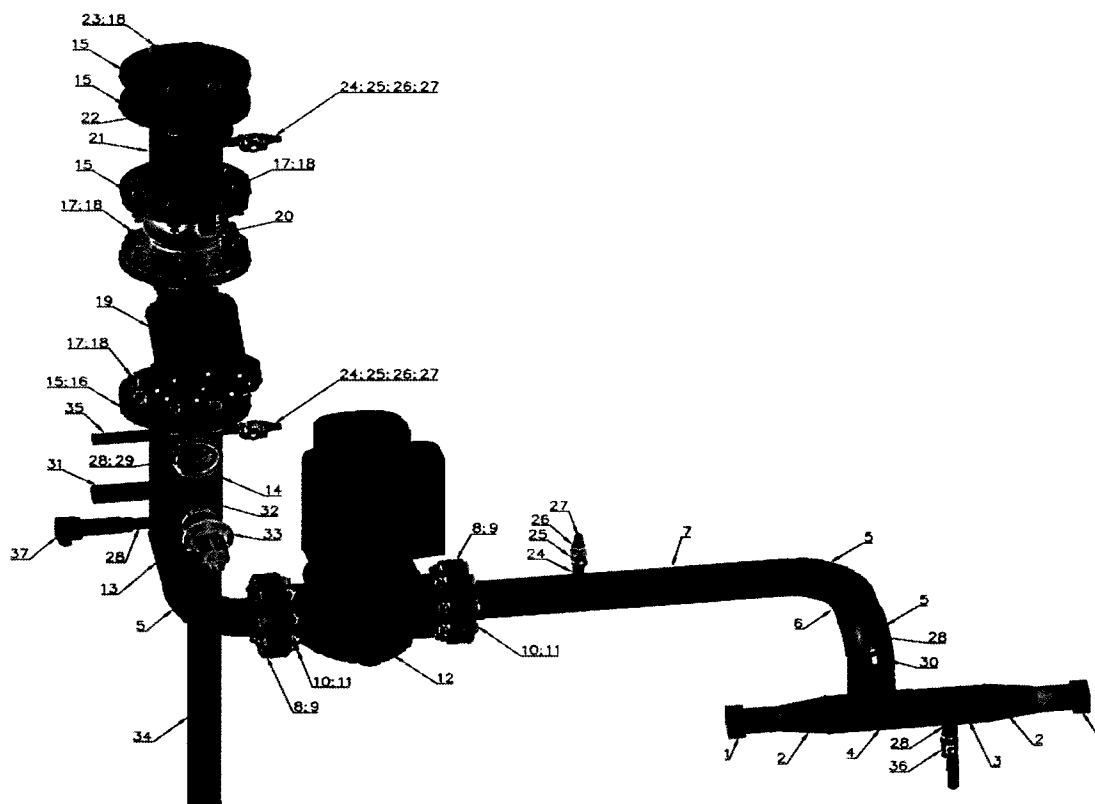
Darabjegyzék						
Tételszám	Megnevezés	Mennyiség (db)	Szabvány	Méret (mm)	Elemhossz (mm)	Anyagminőség
1	Hegtoldatos csatlakozó	2	–	DN50	82	S235JR
2	Egál T-idom	1	DIN 2615	DN50	152	S235JR
3	Varrat nélküli hegeszthető acélcső	1	MSZ 99	DN50	365	S235JR
4	Varrat nélküli hegeszthető acélcső	1	MSZ 99	DN50	120	S235JR
5	Acél csőív	2	DIN 2605	DN50	57	S235JR
6	Varrat nélküli hegeszthető acélcső	1	MSZ 99	DN50	80	S235JR
7	Hegtoldatos karima	2	DIN 2635	DN50	48	S235JR
8	Tömítés	2	–	DN50	2	–
9	Hatlapfejű csavar	8	EN ISO 4017	M16	60	8.8
10	Csavaranya	8	EN ISO 4032	M16	–	A
11	Motoros szelep	1	–	DN50	230	GGG 40.3
12	Szelepállító motor	1	–	–	–	–
13	Koncentrikus szűkítő	1	DIN 2616	DN65/DN50	90	S235JR
14	Varrat nélküli hegeszthető acélcső	1	MSZ 99	DN65	170	S235JR
15	Varrat nélküli hegeszthető acélcső	1	MSZ 99	DN15	40	S235JR
16	Golyóscsap bb	1	–	DN15	50	–

Festésre kerülnek az alábbi tételek: 1-7, 13-15



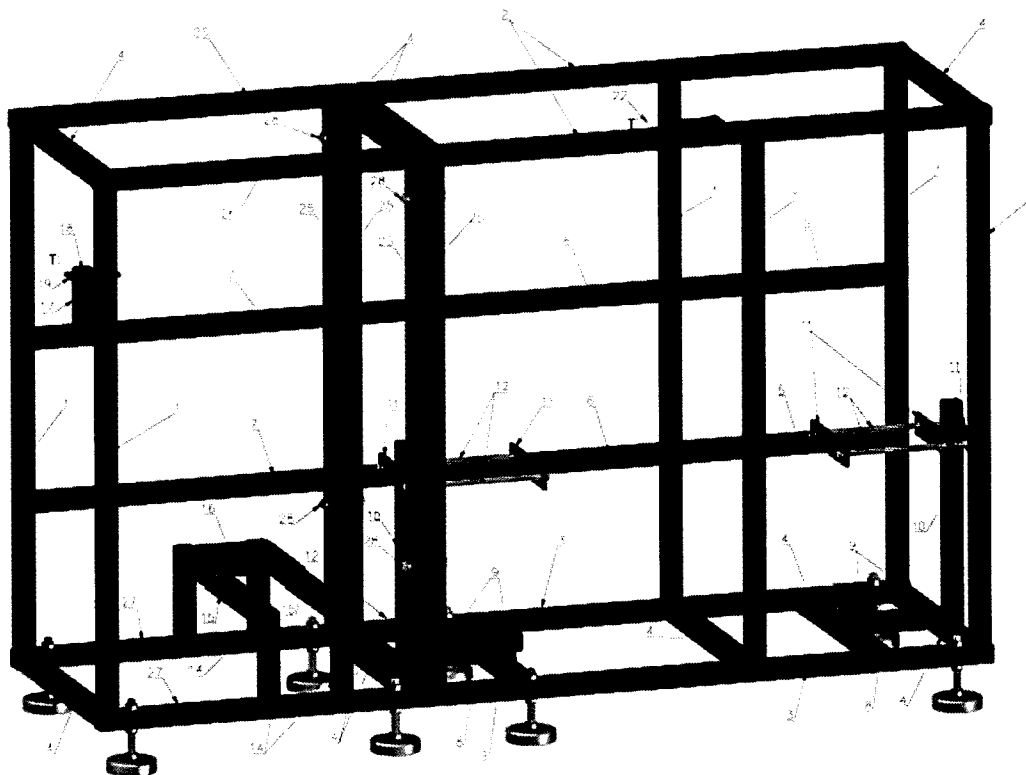
Darabjegyzék						
Tételszám	Megnevezés	Mennyiség (db)	Szabvány	Méret (mm)	Elemhossz (mm)	Anyagminőség
1	Hegtdatos csatlakozó	2	–	DN50	82	S235JR
2	Koncentrikus szűkítő	2	DIN 2616	DN125/DN50	127	S235JR
3	Egől T-idom	1	DIN 2615	DN125	248	S235JR
4	Varrat nélküli hegeszthető acélső	1	MSZ 99	DN125	525	S235JR
5	Hegtdatos karima	4	DIN 2633	DN125	55	S235JR
6	Hatlapfejű csavar	16	EN ISO 4017	M16	70	8.8
7	Csavaranya	20	EN ISO 4032	M16	–	A
8	Karimás gumikompenzátor	1	–	DN125	170	EPDM
9	Varrat nélküli hegeszthető acélső	1	MSZ 99	DN125	150	S235JR
10	Pillangószelep	1	–	DN125	56	GG25
11	Hatlapfejű csavar	4	EN ISO 4017	M16	120	8.8
12	Menetes karmantyú	2	–	1/2"	34	S235JR
13	Merülőhüvelyes hőmérő	1	–	Ø100	100	–
14	Hőmérséklet érzékelő	1	–	–	–	–
15	Varrat nélküli hegeszthető acélső	1	MSZ 99	DN15	40	S235JR
16	Golyócsap bb	1	–	DN15	50	Sárgaréz
17	Menetes közcsovar (kk)	1	–	1/2"	25,5	Sárgaréz
18	T-idom	1	–	1/2"	44	Sárgaréz
19	Menetes szűkítő kb	1	–	1/2"–1/4"	–	Sárgaréz
20	Roppantógyűrűs csatlakozó	1	–	Ø6–1/4"	–	Sárgaréz
21	Feszítő csap	1	–	DN15	–	Sárgaréz
22	Nyomásmérő	1	–	Ø100	–	–

Festésre kerülnek az alábbi tételek: 1-5, 9, 12, 15



Darabjegyzék						
Tételszám	Megnevezés	Mennyiség (db)	Szabvány	Méret (mm)	Elemhossz (mm)	Anyagminőség
1	Hegztoldatos csatlakozó	2	—	DN50	82	S235JR
2	Koncentrikus szűkítő	2	DIN 2616	DN80/DN50	90	S235JR
3	Varrat nélküli hegeszthető acélcső	1	MSZ 99	DN80	145	S235JR
4	Egál T-idom	1	DIN 2615	DN80	172	S235JR
5	Acél csőív	3	DIN 2605	DN80	114,5	S235JR
6	Varrat nélküli hegeszthető acélcső	1	MSZ 99	DN80	90	S235JR
7	Varrat nélküli hegeszthető acélcső	1	MSZ 99	DN80	590	S235JR
8	Hegztoldatos karima	2	DIN 2633	DN80	50	S235JR
9	Tömítés	2	—	DN80	2	EPDM
10	Hatlapfejű csavar	16	EN ISO 4017	M16	70	8.8
11	Csavaranya	16	EN ISO 4032	M16	—	A
12	Keringető szivattyú (Grundfos)	1	—	DN80	360	—
13	Koncentrikus szűkítő	1	DIN 2616	DN125/DN80	127	S235JR
14	Varrat nélküli hegeszthető acélcső	1	MSZ 99	DN125	325	S235JR
15	Hegztoldatos karima	4	DIN 2633	DN125	55	S235JR
16	Tömítés	1	—	DN125	2	EPDM
17	Hatlapfejű csavar	24	EN ISO 4017	M16	70	8.8
18	Csavaranya	28	EN ISO 4032	M16	—	A
19	Szennyfogó szűrő	1	—	DN125	400	—
20	Karimás gumikompenzátor	1	—	DN125	170	EPDM
21	Varrat nélküli hegeszthető acélcső	1	MSZ 99	DN125	150	S235JR
22	Pillangószelep	1	—	DN125	56	GG25
23	Hatlapfejű csavar	4	EN ISO 4017	M16	120	8.8
24	Varrat nélküli hegeszthető acélcső	3	MSZ 99	DN15	40	S235JR
25	Golyóscsap bb	3	—	DN15	50	Sárgaréz
26	Menetes szűkítő kb	3	—	1/2"-1/4"	—	Sárgaréz
27	Roppantógyűrűs csatlakozó	3	—	ø6-1/4"	—	Sárgaréz
28	Menetes karmantyú	4	—	1/2"	34	S235JR
29	Merülőhüvelyes hőmérő	1	—	ø100	100	—
30	Hőmérséklet érzékelő	1	—	—	—	—
31	Menetes vég	1	—	DN32	100	S235JR
32	Varrat nélküli hegeszthető acélcső	1	MSZ 99	DN40	100	S235JR
33	Biztonsági szelep	1	—	1 1/2"	—	—
34	Varrat nélküli hegeszthető acélcső	1	MSZ 99	DN50	710	S235JR
35	Varrat nélküli hegeszthető acélcső	1	MSZ 99	DN20	40	S235JR
36	Golyóscsap (tömítővéges)	1	—	DN15	107	Sárgaréz
37	Nyomástávadó	1	—	1/2"	159	—

Festésre kerülnek az alábbi tételek: 1-8, 13-15, 21, 24, 28, 31-32, 34-35

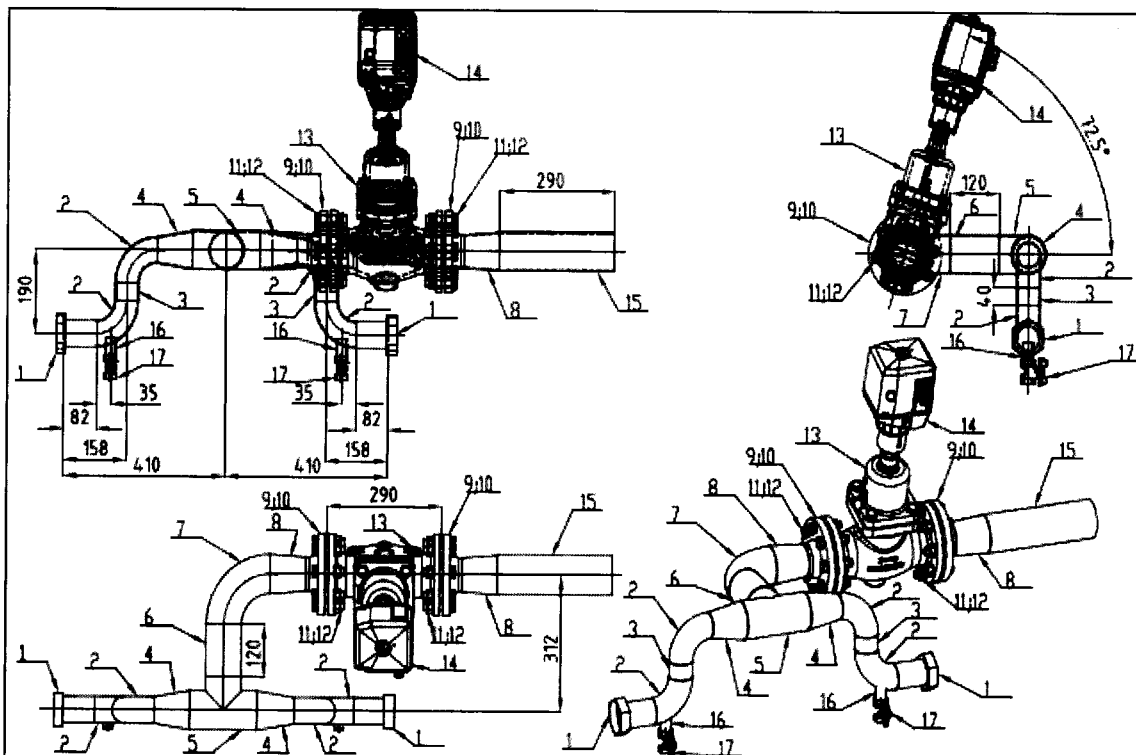


1. sz. melléklet

Darabjegyzék						
Tételszám	Megnevezés	Mennyiség (db)	Szabvány	Méret (mm)	Elemhossz (mm)	Anyagmírtőség
1	Konzol I.	6	MSZ EN 10219	40x40x3	1280	S235JR
2	Konzol II.	2	MSZ EN 10219	40x40x3	1410	S235JR
3	Konzol III.	2	MSZ EN 10219	40x40x3	1410	S235JR
4	Konzol IV.	11	MSZ EN 10219	40x40x3	630	S235JR
5	Konzol V.	2	MSZ EN 10219	40x40x3	525	S235JR
6	Konzol VI.	2	MSZ EN 10219	40x40x3	765	S235JR
7	Konzol VII.	2	MSZ EN 10219	40x40x3	745	S235JR
8	Konzol VIII.	2	MSZ EN 10219	40x40x3	240	S235JR
9	Konzol IX.	4	MSZ EN 10219	40x40x3	160	S235JR
10	Konzol X.	2	MSZ EN 10219	40x40x3	540	S235JR
11	Hőcserelőd heveder	6	MSZ EN 10029	270x50x5	-	S235JR
12	Méretes szár	4	DIN 975	M10	360	4.8
13	Csavaranya	16	EN 4032	M10	-	6.
14	Konzol XI.	4	MSZ EN 10219	40x40x3	177,5	S235JR
15	Konzol XII.	2	MSZ EN 10219	40x40x3	710	S235JR
16	Szivattyú tartólemez	1	MSZ EN 10029	295x225x5	-	S235JR
17	Konzol XIII.	1	MSZ EN 10219	40x40x3	140	S235JR
18	Konzol XIV.	1	MSZ EN 10219	40x40x3	85	S235JR
19	Tartólemez I.	1	MSZ EN 10029	120x50x5	-	S235JR
20	Tartólemez II.	1	MSZ EN 10029	120x90x5	-	S235JR
21	Hattlapfejű tövigmeretes csavar	8	MSZ EN ISO 4017	M16	160	8.8
22	Csavaranya	16	EN 4032	M16	-	6.
23	Kontra csavaranya	8	EN 4032	M16	-	6.
24	Antivibrációs gépláb	8	-	∅120	35	-
25	Konzol XV.	4	MSZ EN 10219	40x40x3	1280	S235JR
26	Konzol XVI.	2	MSZ EN 10219	40x40x3	825	S235JR
27	Konzol XVII.	2	MSZ EN 10219	40x40x3	825	S235JR
28	Csavar+alátét+anya	4	EN 4032, DIN 127	M12	100	6.

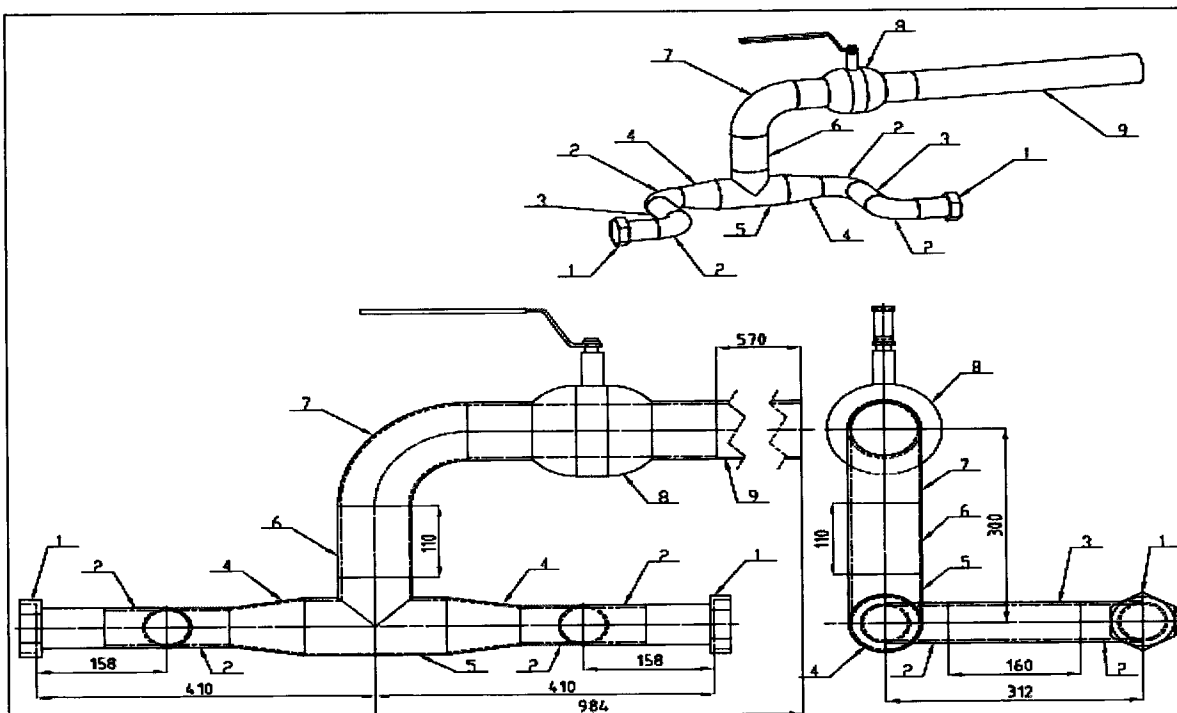
Festésre kerülnek az alábbi tételek: 1-11, 14-20, 25-27

Fűtési 8 modul (FM8)



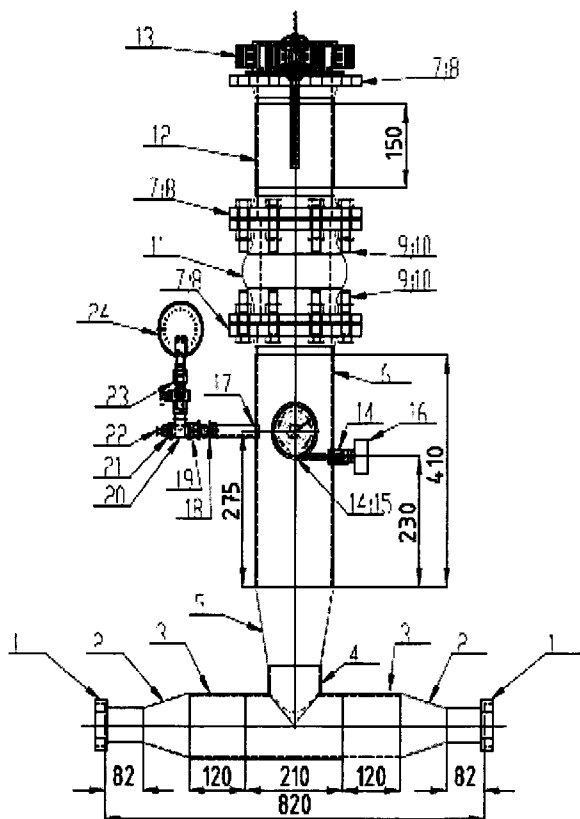
Darabjegyzék									
Tételszám	Megnevezés	Mennyiség (db)	Szabvány	Méret (mm)	Elemhossz (mm)	Anyagminőség	Megjegyzés	Tömeg/db (kg)	Össztömeg (kg)
1	Hegtfoldatos csatlakozó	2	-	DN50	82	S235JR	Danfoss VM2	1,70	3,40
2	Acél csőív	4	DIN 2605	DN50	76	S235JR	-	0,49	1,96
3	Varrat nélküli hegeszthető acélcső	2	MSZ 99	DN50	40	S235JR	-	0,17	0,34
4	Koncentrikus szűkítő	2	DIN 2616	DN80/DN50	90	S235JR	-	0,46	0,92
5	Egál T-idom	1	DIN 2615	DN80	172	S235JR	-	1,10	1,10
6	Varrat nélküli hegeszthető acélcső	1	MSZ 99	DN80	120	S235JR	-	0,81	0,81
7	Acél csőív	1	DIN 2605	DN80	114	S235JR	-	1,20	1,20
8	Koncentrikus szűkítő	2	DIN 2616	DN80/DN65	90	S235JR	-	0,61	1,22
9	Hegtfoldatos karima	4	DIN 2635	DN65	52	S235JR	PN40	3,74	14,96
10	Tömítés	2	-	DN65	2	-	PN40, T _{max} =150°	0,03	0,06
11	Hatlapfejű csavar	16	EN ISO 4017	M16	70	B.8	Tövigmenetes	0,15	
12	Csavaranya	16	EN ISO 4032	M16	-	A	-	0,03	
13	Motoros szelep	1	-	DN65	290	-	Danfoss VFG21	30,00	30,00
14	Szeleppárlító motor	1	-	-	-	-	Danfoss AME413	2,80	2,80
15	Varrat nélküli hegeszthető acélcső	1	MSZ 99	DN80	290	S235JR	-	1,96	1,96
16	Varrat nélküli hegeszthető acélcső	2	MSZ 99	DN15	40	S235JR	-	0,04	0,08
17	Golyóscsap bb	2	-	DN15	50	Sárgaréz	Oventrop Optibal	0,30	0,60

Festésre kerülnek az alábbi tételek: 1-9, 15-16



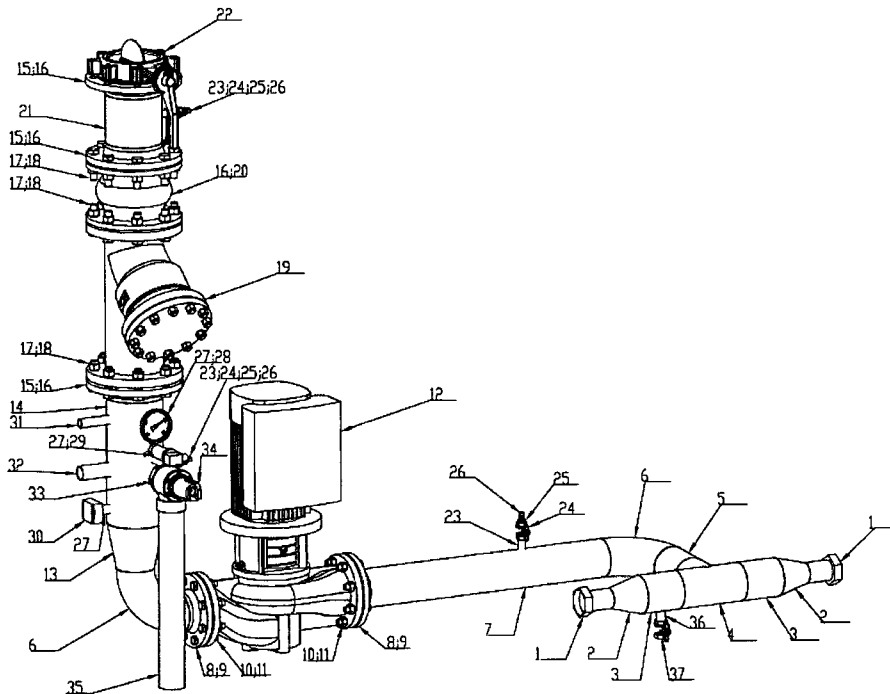
Darabjegyzék									
Tételszám	Megnevezés	Mennyiség (db)	Szabvány	Méret (mm)	Elemhossz (mm)	Anyagminőség	Megjegyzés	Tömeg/db (kg)	Össztömeg (kg)
1	Hegtfoldatos csatlakozó	2	-	DN50	82	S235JR	Danfoss VM2	1,70	3,40
2	Acél csőív	4	DIN 2605	DN50	76	S235JR	-	0,49	1,96
3	Varrat nélküli hegeszthető acélcső	2	MSZ 99	DN50	160	S235JR	-	0,65	1,30
4	Koncentrikus szűkítő	2	DIN 2616	DN80/DN50	90	S235JR	-	0,46	0,92
5	Egál T-idom	1	DIN 2615	DN80	172	S235JR	-	1,10	1,10
6	Varrat nélküli hegeszthető acélcső	1	MSZ 99	DN80	110	S235JR	-	0,74	0,74
7	Acél csőív	1	DIN 2605	DN80	114	S235JR	-	1,20	1,20
8	Hegtfoldatos gömbcsap	1	-	DN80	300	P235GH	PN25 (Vexve)	5,50	5,50
9	Varrat nélküli hegeszthető acélcső	1	MSZ 99	DN80	570	S235JR	-	3,85	3,85

Festésre kerülnek az alábbi tételek: 1-9



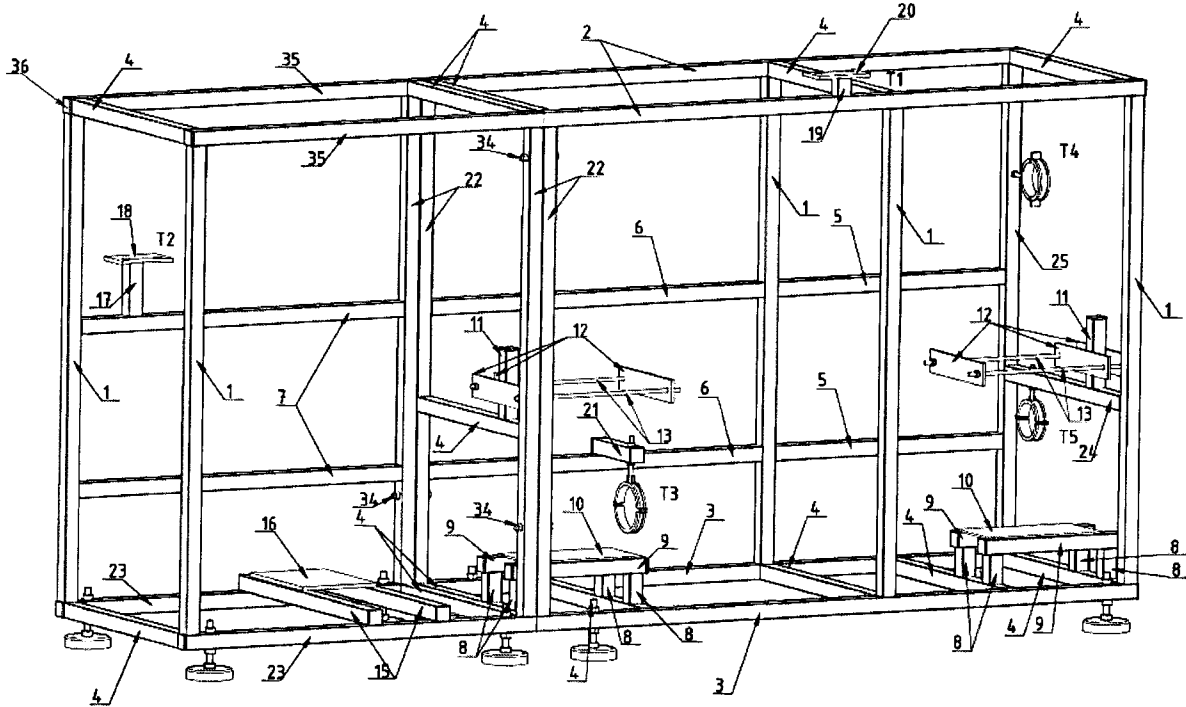
Tételszám	Megnevezés	Mennyiség (db)	Szabvány	Darabjegyzék		
				Méret (mm)	Elemhossz (mm)	Anyagminőség
1	Hegztoldatos csatlakozó	2	-	DN50	82	S235JR
2	Koncentrikus szűkítő	2	DIN 2616	DN100/DN50	100	S235JR
3	Varrat nélküli hegeszthető acélcső	2	MSZ 99	DN100	120	S235JR
4	Egál T-idom	1	DIN 2615	DN100	210	S235JR
5	Koncentrikus szűkítő	1	DIN 2616	DN150/DN100	140	S235JR
6	Varrat nélküli hegeszthető acélcső	1	MSZ 99	DN150	410	S235JR
7	Hegztoldatos karima	3	DIN 2633	DN150	55	S235JR
8	Tömítés	3	-	DN150	2	EPDM
9	Haltapfejű csavar	16	EN ISO 4017	M20	80	8.8
10	Csavaranya	16	EN ISO 4032	M20	-	A
11	Karimás gumikompensátor	1	-	DN150	180	EPDM
12	Varrat nélküli hegeszthető acélcső	1	MSZ 99	DN150	150	S235JR
13	Pillangószelep	1	-	DN150	56	GG25
14	Menetes karmantyú	2	-	DN50	106	S235JR
15	Merülőhüvelyes hőmérő	1	-	Ø 100	100	-
16	Hőmérséklet érzékelő	1	-	-	-	-
17	Varrat nélküli hegeszthető acélcső	1	MSZ 99	DN15	100	S235JR
18	Golyóscsap bb	1	-	DN15	50	-
19	Menetes közcsavar (kk)	1	-	1/2"	25,5	Sárgaréz
20	T-idom	1	-	1/2"	44	Sárgaréz
21	Menetes szűkítő kb	1	-	1/2"-1/4"	-	Sárgaréz
22	Roppantógyűrűs csatlakozó	1	-	Ø 6-1/4"	-	Sárgaréz
23	Fesz mérő csap	1	-	DN15	-	Sárgaréz
24	Nyomásmérő	1	-	Ø 100	-	-

Festésre kerülnek az alábbi tételek: 1-7, 12, 14, 17



Darabjegyzék						
Tételszám	Megnevezés	Mennyiség (db)	Szabvány	Méret (mm)	Elemhossz (mm)	Anyagminőség
1	Hegfeldatos csatlakozó	2	-	DN50	82	S235JR
2	Koncentrikus szűkítő	2	DIN 2616	DN100/DN50	100	S235JR
3	Varrat nélküli hegeszthető acélcső	2	MSZ 99	DN100	120	S235JR
4	Egál T-idom	1	DIN 2615	DN100	210	S235JR
5	Varrat nélküli hegeszthető acélcső	1	MSZ 99	DN100	125	S235JR
6	Acél csőív	2	DIN 2605	DN100	152	S235JR
7	Varrat nélküli hegeszthető acélcső	1	MSZ 99	DN100	805	S235JR
8	Hegfeldatos karima	2	DIN 2633	DN100	52	S235JR
9	Tömítés	2	-	DN100	2	EPDM
10	Hallapfejű csavar	16	EN ISO 4017	M16	70	8.8
11	Csavaranya	16	EN ISO 4032	M16	-	A
12	Keringető szivattyú (Grundfos)	1	-	DN100	500	-
13	Koncentrikus szűkítő	1	DIN 2616	DN150/DN100	140	S235JR
14	Varrat nélküli hegeszthető acélcső	1	MSZ 99	DN150	380	S235JR
15	Hegfeldatos karima	3	DIN 2633	DN150	55	S235JR
16	Tömítés	4	-	DN150	2	EPDM
17	Hallapfejű csavar	24	EN ISO 4017	M20	80	8.8
18	Csavaranya	24	EN ISO 4032	M20	-	A
19	Szennyfogó szűrő	1	-	DN150	480	-
20	Karimás gumikompenzátor	1	-	DN150	180	EPDM
21	Varrat nélküli hegeszthető acélcső	1	MSZ 99	DN150	150	S235JR
22	Pillangószelep	1	-	DN150	56	GG25
23	Varrat nélküli hegeszthető acélcső	3	MSZ 99	DN15	40	S235JR
24	Golyóscsap bb	3	-	DN15	50	Sárgaréz
25	Menetes szűkítő kb	3	-	1/2"-1/4"	-	Sárgaréz
26	Roppantógyűrűs csatlakozó	3	-	Ø 6-1/4"	-	Sárgaréz
27	Menetes karmantyú	3	-	1/2"	34	S235JR
28	Merülőhüvelyes hőmérő	1	-	Ø 100	100	-
29	Nyomástávadó	1	-	1/2"	159	-
30	Hőmérséklet érzékelő	1	-	-	-	-
31	Varrat nélküli hegeszthető acélcső	1	MSZ 99	DN20	100	S235JR
32	Menetes vég	1	-	DN32	100	S235JR
33	Varrat nélküli hegeszthető acélcső	1	MSZ 99	DN50	100	S235JR
34	Biztonsági szelep	1	-	2"	-	-
35	Varrat nélküli hegeszthető acélcső	1	MSZ 99	DN65	555	S235JR
36	Varrat nélküli hegeszthető acélcső	1	MSZ 99	DN20	40	S235JR
37	Golyóscsap bb (tömítővéges)	1	-	DN20	90	Sárgaréz

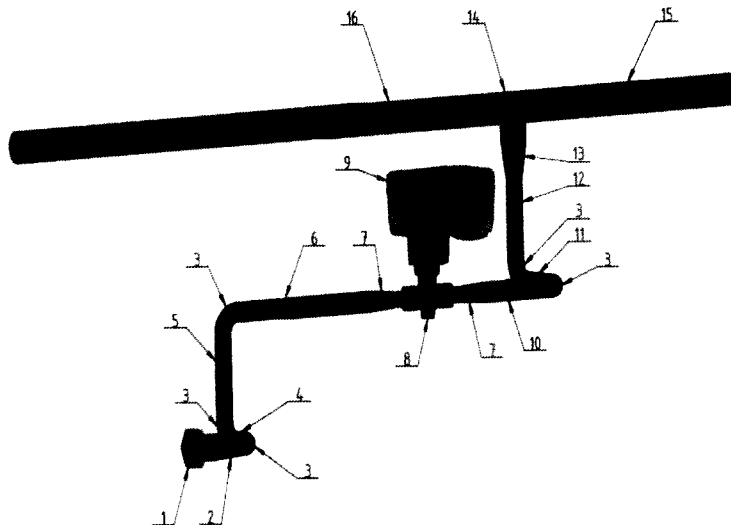
Festésre kerülnek az alábbi tételek: 1-8, 13-15, 21, 27, 31-33, 35-36



Darabjegyzék						
Tételszám	Megnevezés	Mennyiség (db)	Szabvány	Méret (mm)	Elemhossz (mm)	Anyagminőség
1	Konzol I.	5	MSZ EN 10219	40x40x3	1280	S235JR
2	Konzol II.	2	MSZ EN 10219	40x40x3	1770	S235JR
3	Konzol III.	2	MSZ EN 10219	40x40x3	1770	S235JR
4	Konzol IV.	13	MSZ EN 10219	40x40x3	655	S235JR
5	Konzol V.	2	MSZ EN 10219	40x40x3	670	S235JR
6	Konzol VI.	2	MSZ EN 10219	40x40x3	980	S235JR
7	Konzol VII.	2	MSZ EN 10219	40x40x3	950	S235JR
8	Konzol VIII.	8	MSZ EN 10219	40x40x3	78	S235JR
9	Konzol IX.	4	MSZ EN 10219	40x40x3	394,5	S235JR
10	Hőcserélő alátétlemez	2	MSZ EN 10029	178x332x5	-	S235JR
11	Konzol X.	2	MSZ EN 10219	40x40x3	180	S235JR
12	Hőcserélő heveder	6	MSZ EN 10029	300x60x5	-	S235JR
13	Menetes szár	4	DIN 975	M10	485	4.8
14	Csavaranya	22	EN 4032	M10	-	6.
15	Konzol XI.	2	MSZ EN 10219	40x40x3	735	S235JR
16	Szivattyú tartólemez	1	MSZ EN 10029	300x220x5	-	S235JR
17	Konzol XII.	1	MSZ EN 10219	40x40x3	145	S235JR
18	Tartólemez I.	1	MSZ EN 10029	150x105x10	-	S235JR
19	Konzol XIII.	1	MSZ EN 10219	40x40x3	47	S235JR
20	Tartólemez II.	1	MSZ EN 10029	150x96x10	-	S235JR
21	Tartó konzol	1	MSZ EN 10219	40x40x3	210	S235JR
22	Konzol XIV.	4	MSZ EN 10219	40x40x3	1280	S235JR
23	Konzol XV.	2	MSZ EN 10219	40x40x3	1030	S235JR
24	Konzol XVI.	1	MSZ EN 10219	40x40x3	655	S235JR
25	Konzol XVII.	1	MSZ EN 10219	40x40x3	1280	S235JR
26	Menetes szár	2	DIN 975	M10	120	4.8
27	Gumibetétes csőbilincs	1	-	∅ 108-116	-	-
28	Gumibetétes csőbilincs	2	-	∅ 87-92	-	-
29	Menetes szár	1	DIN 975	M10	90	4.8
30	Hátlapfejú fűvignemes csavar	8	MSZ EN ISO 4017	M16	130	8.8
31	Csavaranya	16	EN 4032	M16	-	6
32	Kontra csavaranya	8	EN 4032	M16	-	6
33	Antivibrációs gépláb	8	-	∅ 120	35	-
34	Csavar+alátét+anya	4	EN 4032, DIN 127	M12	100	6.
35	Konzol XVIII.	2	MSZ EN 10219	40x40x3	1030	S235JR
36	Zártszelvény dugó	24	-	40x40	-	Műanyag

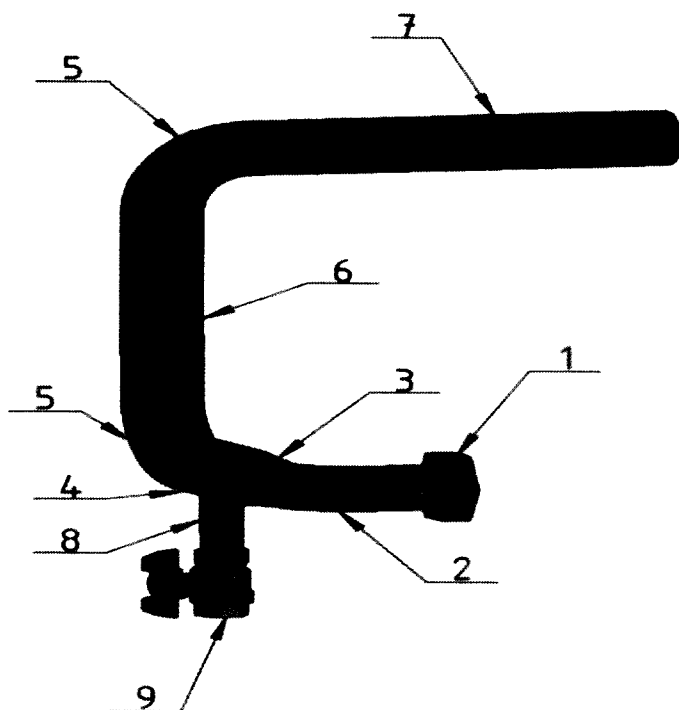
Festésre kerülnek az alábbi tételek: 1-12, 15-25, 35

Melegvíz 1 (MM1) modul



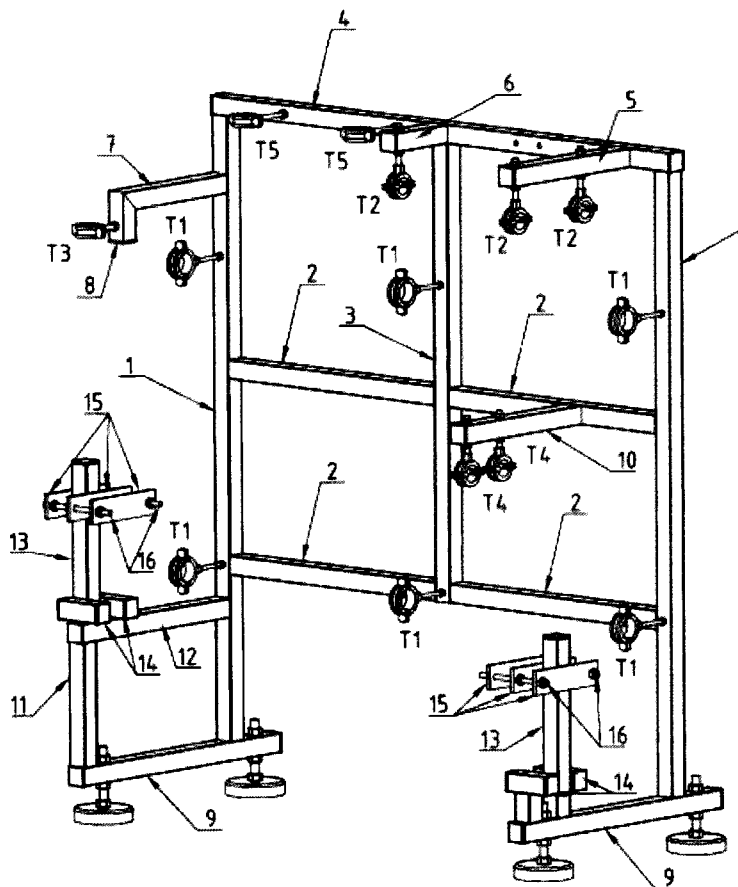
Darabjegyzék						
Tételszám	Megnevezés	Mennyiség (db)	Szabvány	Méret (mm)	Elemhossz (mm)	Anyagminőség
1	Hegtfoldatos csatlakozó	1	-	DN25	40	S235JR
2	Koncentrikus szűkítő	1	DIN 2616	DN25/DN20	50	S235JR
3	Acél csőív	5	DIN 2605-1	DN20	38	S235JR
4	Varrat nélküli hegeszthető acélcső	1	MSZ 99	DN20	30	S235JR
5	Varrat nélküli hegeszthető acélcső	1	MSZ 99	DN20	110	S235JR
6	Varrat nélküli hegeszthető acélcső	1	MSZ 99	DN20	265	S235JR
7	Koncentrikus szűkítő	2	DIN 2616	DN20/DN15	50	S235JR
8	Motáros szelep+hegtoldal	1	-	DN15	140	-
9	Szelepállító motor	1	-	-	-	-
10	Varrat nélküli hegeszthető acélcső	1	MSZ 99	DN20	120	S235JR
11	Varrat nélküli hegeszthető acélcső	1	MSZ 99	DN20	80	S235JR
12	Varrat nélküli hegeszthető acélcső	1	MSZ 99	DN20	105	S235JR
13	Koncentrikus szűkítő	1	DIN 2616	DN32/DN20	50	S235JR
14	Egál T-idom	1	DIN2615	DN32	96	S235JR
15	Varrat nélküli hegeszthető acélcső	1	MSZ 99	DN32	390	S235JR
16	Varrat nélküli hegeszthető acélcső	1	MSZ 99	DN32	950	S235JR

Festésre kerülnek az alábbi tételek: 1-7, 10-16



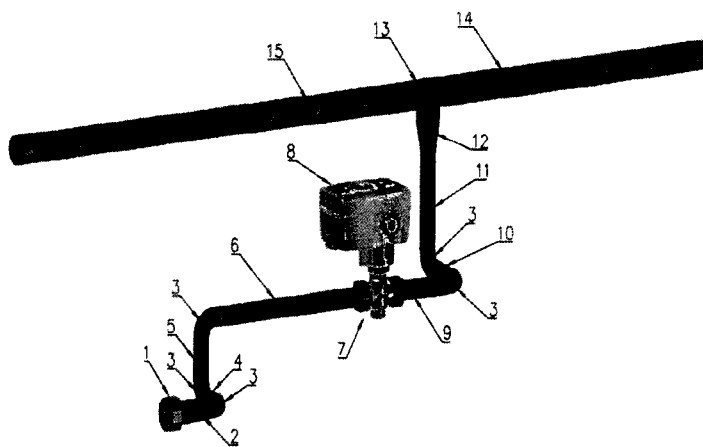
Darabjegyzék						
Tételszám	Megnevezés	Mennyiség (db)	Szabvány	Méret (mm)	Elemhossz (mm)	Anyagminőség
1	Hegföldatos csatlakozó	1	-	DN25	40	S235JR
2	Acél csőív	1	DIN 2605-1	DN25	38	S235JR
3	Koncentrikus szűkítő	1	DIN 2616	DN32/DN25	50	S235JR
4	Varrat nélküli hegeszthető acélcső	1	MSZ 99	DN32	85	S235JR
5	Acél csőív	2	DIN 2605-1	DN32	48	S235JR
6	Varrat nélküli hegeszthető acélcső	1	MSZ 99	DN32	140	S235JR
7	Varrat nélküli hegeszthető acélcső	1	MSZ 99	DN32	230	S235JR
8	Varrat nélküli hegeszthető acélcső	1	MSZ 99	DN15	40	S235JR
9	Golyóscsap bb (fömlővéges)	1	-	DN15	90	Sárgaréz

Festésre kerülnek az alábbi tételek: 1-8



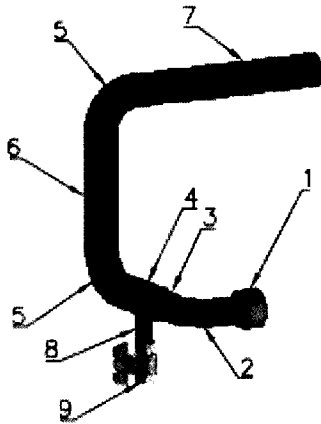
Tételszám	Megnevezés	Mennyiség (db)	Szabvány	Darabjegyzék		
				Méret (mm)	Elemhossz (mm)	Anyagminőség
1	Konzol I.	2	MSZ EN 10219	40x40x3	1280	S235JR
2	Konzol II.	4	MSZ EN 10219	40x40x3	560	S235JR
3	Konzol III.	1	MSZ EN 10219	40x40x3	940	S235JR
4	Konzol IV.	1	MSZ EN 10219	40x40x3	1240	S235JR
5	Konzol V.	1	MSZ EN 10219	40x40x3	350	S235JR
6	Konzol VI.	1	MSZ EN 10219	40x40x3	155	S235JR
7	Konzol VII.	1	MSZ EN 10219	40x40x3	320	S235JR
8	Konzol VIII.	1	MSZ EN 10219	40x40x3	100	S235JR
9	Konzol IX.	2	MSZ EN 10219	40x40x3	600	S235JR
10	Konzol XI.	1	MSZ EN 10029	40x40x3	350	S235JR
11	Konzol XII.	1	MSZ EN 10029	40x40x3	252,5	S235JR
12	Konzol XIII.	1	MSZ EN 10029	40x40x3	450	S235JR
13	Konzol XIV.	2	MSZ EN 10029	40x40x3	315	S235JR
14	Konzol XV.	4	MSZ EN 10029	40x40x3	100	S235JR
15	Hőcserélő heveder	6	MSZ EN 10029	50x190x5	-	S235JR
16	Menetes szár	4	DIN 975	M10	180	4.8
17	Csavaranya	44	EN 4032	M10	-	6
18	Gumibetétes csőbilincs	6	-	∅ 38-43	-	-
19	Gumibetétes csőbilincs	8	-	∅ 32-36	-	-
20	Menetes szár I.	8	DIN 975	M10	145	4.8
21	Menetes szár II.	1	DIN 975	M10	115	4.8
22	Menetes szár III.	3	DIN 975	M10	100	4.8
23	Menetes szár IV.	2	DIN 975	M10	90	4.8
24	Hatlapfejű tövigmentes csavar	4	MSZ EN ISO 4017	M16	130	8.8
25	Csavaranya	8	EN 4032	M16	-	6
26	Kontra csavaranya	4	EN 4032	M16	-	6
27	Antivibrációs gépláb	4	-	∅ 120	35	-
28	Zártszelvény dugó	23	-	40x40	-	Műanyag

Festésre kerülnek az alábbi tételek: 1-15

Melegvíz 2 (MM2) modul

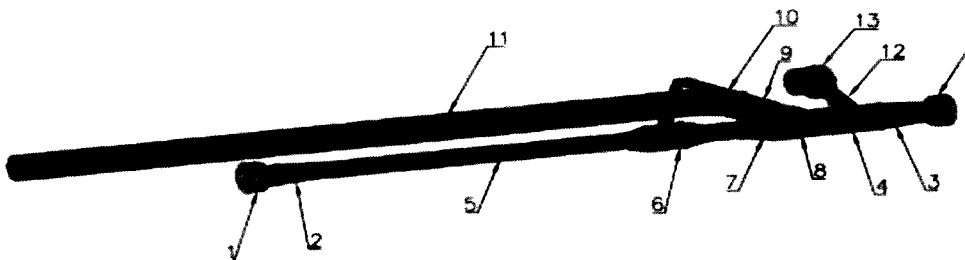
Darabjegyzék						
Tételszám	Megnevezés	Mennyiség (db)	Szabvány	Méret (mm)	Elemhossz (mm)	Anyagminőség
1	Hegtdatos csatlakozó	1	–	DN25	40	S235JR
2	Koncentrikus szűkítő	1	DIN 2616	DN25/DN20	50	S235JR
3	Acél csőív	5	DIN 2605	DN20	29	S235JR
4	Varrat nélküli hegeszthető acélcső	1	MSZ 99	DN20	35	S235JR
5	Varrat nélküli hegeszthető acélcső	1	MSZ 99	DN20	65	S235JR
6	Varrat nélküli hegeszthető acélcső	1	MSZ 99	DN20	300	S235JR
7	Motoros szelep+hegtoldal	1	–	DN20	154	–
8	Szelepállító motor	1	–	–	–	–
9	Varrat nélküli hegeszthető acélcső	1	MSZ 99	DN20	80	S235JR
10	Varrat nélküli hegeszthető acélcső	1	MSZ 99	DN20	75	S235JR
11	Varrat nélküli hegeszthető acélcső	1	MSZ 99	DN20	150	S235JR
12	Koncentrikus szűkítő	1	DIN 2616	DN32/DN20	50	S235JR
13	Egál T-idom	1	DIN 2615	DN32	96	S235JR
14	Varrat nélküli hegeszthető acélcső	1	MSZ 99	DN32	580	S235JR
15	Varrat nélküli hegeszthető acélcső	1	MSZ 99	DN32	900	S235JR

Festésre kerülnek az alábbi tételek: 1-6, 9-15



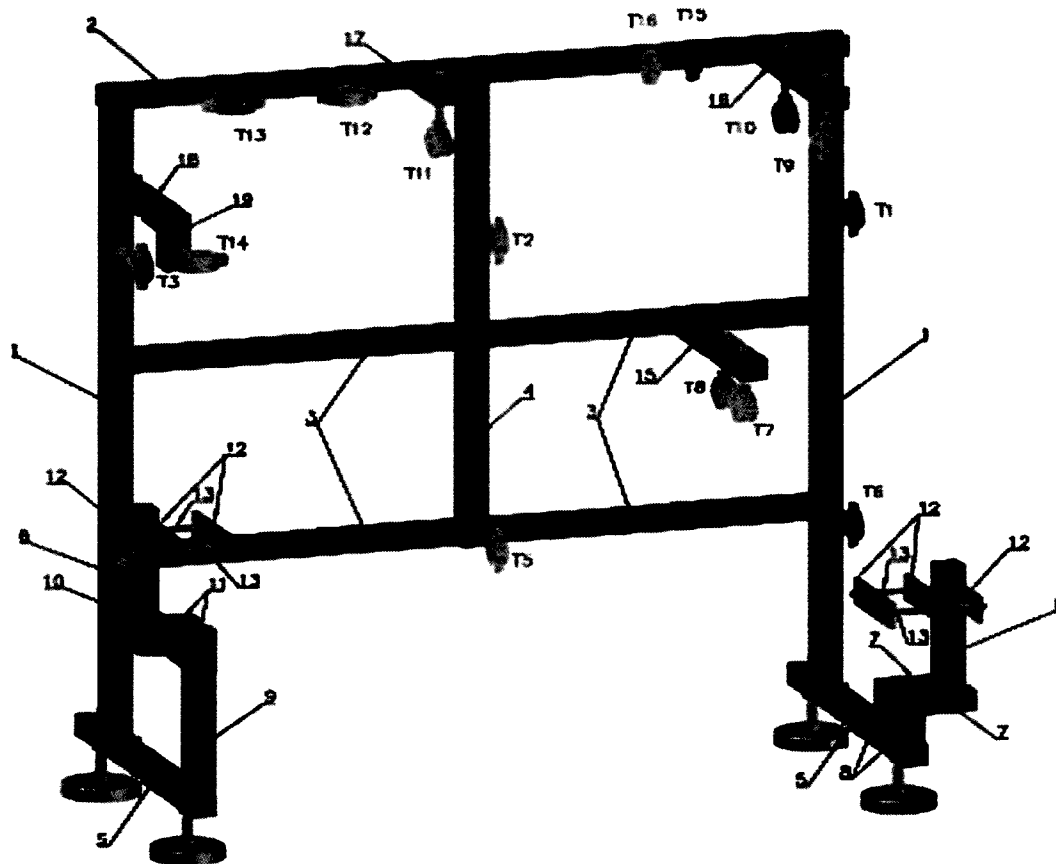
Darabjegyzék						
Tételszám	Megnevezés	Mennyiség (db)	Szabvány	Méret (mm)	Elemhossz (mm)	Anyagminőség
1	Hegtdolatos csatlakozó	1	-	DN25	40	S235JR
2	Acél csőív	1	DIN 2605	DN25	38	S235JR
3	Koncentrikus szűkítő	1	DIN 2616	DN32/DN25	50	S235JR
4	Varrat nélküli hegeszthető acélcső	1	MSZ 99	DN32	85	S235JR
5	Acél csőív	2	DIN 2605	DN32	48	S235JR
6	Varrat nélküli hegeszthető acélcső	1	MSZ 99	DN32	140	S235JR
7	Varrat nélküli hegeszthető acélcső	1	MSZ 99	DN32	250	S235JR
8	Varrat nélküli hegeszthető acélcső	1	MSZ 99	DN15	40	S235JR
9	Galyóscsap bb (tömlővéges)	1	-	DN15	90	Sárgaréz

Festésre kerülnek az alábbi tételek: 1-8



Darabjegyzék						
Tételszám	Megnevezés	Mennyiség (db)	Szabvány	Méret (mm)	Elemhossz (mm)	Anyagminőség
1	Hegtdolatos csatlakozó	2	-	DN25	40	S235JR
2	Koncentrikus szűkítő	1	DIN 2616	DN25/DN20	50	S235JR
3	Koncentrikus szűkítő	1	DIN 2616	DN32/DN25	50	S235JR
4	Varrat nélküli hegeszthető acélcső	1	MSZ 99	DN32	75	S235JR
5	Varrat nélküli hegeszthető acélcső	1	MSZ 99	DN20	435	S235JR
6	Hegesztőtoldatos elzáró	1	-	DN20	230	P235GH
7	Koncentrikus szűkítő	1	DIN 2616	DN32/DN20	50	S235JR
8	Egál T-ídom	1	DIN 2615	DN32	96	S235JR
9	Varrat nélküli hegeszthető acélcső	1	MSZ 99	DN32	135	S235JR
10	Acél csőív	1	DIN 2605	DN32	48	S235JR
11	Varrat nélküli hegeszthető acélcső	1	MSZ 99	DN32	1050	S235JR
12	Menetes karmantyú	1	-	1/2"	34	S235JR
13	Hőmérséklet érzékelő	1	-	-	-	-

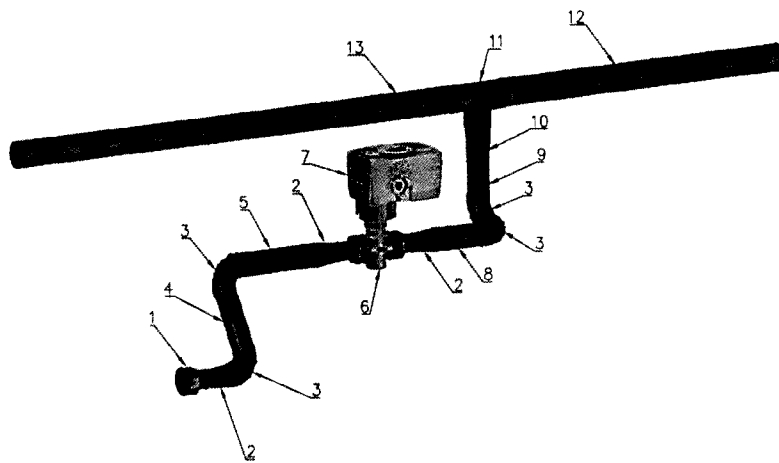
Festésre kerülnek az alábbi tételek: 1-12



Darabjegyzék						
Tételszám	Megnevezés	Mennyiség (db)	Szabvány	Méret (mm)	Elemhossz (mm)	Anyagminőség
1	Konzol I.	3	MSZ EN 10219	40x40x3	1280	S235JR
2	Konzol II.	1	MSZ EN 10219	40x40x3	1240	S235JR
3	Konzol III.	4	MSZ EN 10219	40x40x3	560	S235JR
4	Konzol IV.	1	MSZ EN 10219	40x40x3	940	S235JR
5	Konzol V.	2	MSZ EN 10219	40x40x3	600	S235JR
6	Konzol VI.	2	MSZ EN 10219	40x40x3	280	S235JR
7	Konzol VII.	2	MSZ EN 10219	40x40x3	120	S235JR
8	Konzol VIII.	2	MSZ EN 10219	40x40x3	98,5	S235JR
9	Konzol IX.	1	MSZ EN 10219	40x40x3	252,5	S235JR
10	Konzol X.	1	MSZ EN 10219	40x40x3	450	S235JR
11	Konzol XI.	2	MSZ EN 10219	40x40x3	120	S235JR
12	Hőcserélő heveder	6	MSZ EN 10029	190x50x5	-	S235JR
13	Menetes szőr	4	DIN 975	M10	180	4.8
14	Csavaranya	48	EN 4032	M10	-	6.
15	Tartó konzol I.	1	MSZ EN 10219	40x40x3	345	S235JR
16	Tartó konzol II.	1	MSZ EN 10219	40x40x3	345	S235JR
17	Tartó konzol III.	1	MSZ EN 10219	40x40x3	130	S235JR
18	Tartó konzol IV.	1	MSZ EN 10219	40x40x3	320	S235JR
19	Tartó konzol V.	1	MSZ EN 10219	40x40x3	100	S235JR
20	Menetes szőr	6	DIN 975	M10	145	4.8
21	Gumibetétes csőbilincs	11	-	∅38-43	-	-
22	Menetes szőr	2	DIN 975	M10	95	4.8
23	Menetes szőr	3	DIN 975	M10	105	4.8
24	Gumibetétes csőbilincs	3	-	∅50-55	-	-
25	Menetes szőr	2	DIN 975	M10	80	4.8
26	Gumibetétes csőbilincs	2	-	∅15-19	-	-
27	Hatlapfejű tövigmenetes csavar	4	MSZ EN ISO 4017	M16	150	8.8
28	Csavaranya	8	EN 4032	M16	-	6.
29	Kontra csavaranya	4	EN 4032	M16	-	6.
30	Antivibrációs gépláb	4	-	∅120	35	-
31	Zórtszelvény dugó	22	-	40x40	-	Móanyag

Festésre kerülnek az alábbi tételek: 1-12, 15-19

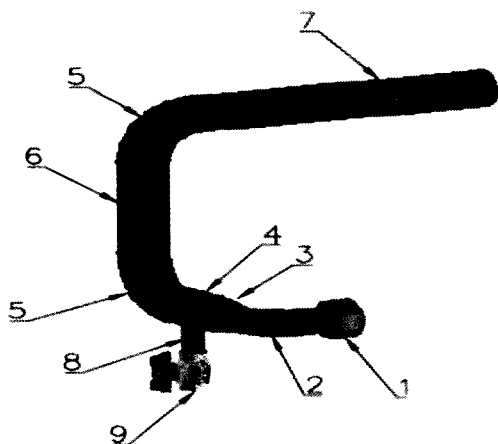
Melegvíz 3 (MM3) modul



Darabjegyzék

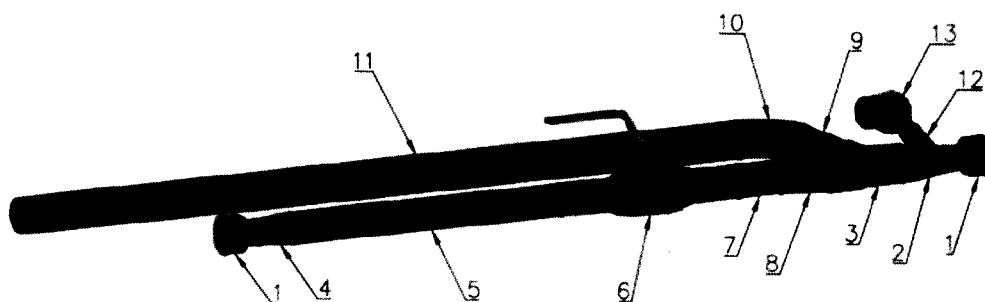
Tételszám	Megnevezés	Mennyiség (db)	Szabvány	Méret (mm)	Elemhossz (mm)	Anyagminőség
1	Hegtoldatos csatlakozó	1	–	DN25	40	S235JR
2	Koncentrikus szűkítő	3	DIN 2616	DN32/DN25	50	S235JR
3	Acél csőfő	4	DIN 2605	DN32	47,5	S235JR
4	Varrat nélküli hegeszthető acélcső	1	MSZ 99	DN32	116	S235JR
5	Varrat nélküli hegeszthető acélcső	1	MSZ 99	DN32	170	S235JR
6	Motoros szelep+hegtoldal	1	–	DN25	159	–
7	Szelepállító motor	1	–	–	–	–
8	Varrat nélküli hegeszthető acélcső	1	MSZ 99	DN32	100	S235JR
9	Varrat nélküli hegeszthető acélcső	1	MSZ 99	DN32	60	S235JR
10	Koncentrikus szűkítő	1	DIN 2616	DN40/DN32	64	S235JR
11	Egál T-idom	1	DIN 2615	DN40	114	S235JR
12	Varrat nélküli hegeszthető acélcső	1	MSZ 99	DN40	600	S235JR
13	Varrat nélküli hegeszthető acélcső	1	MSZ 99	DN40	950	S235JR

Festésre kerülnek az alábbi tételek: 1-5, 8-13



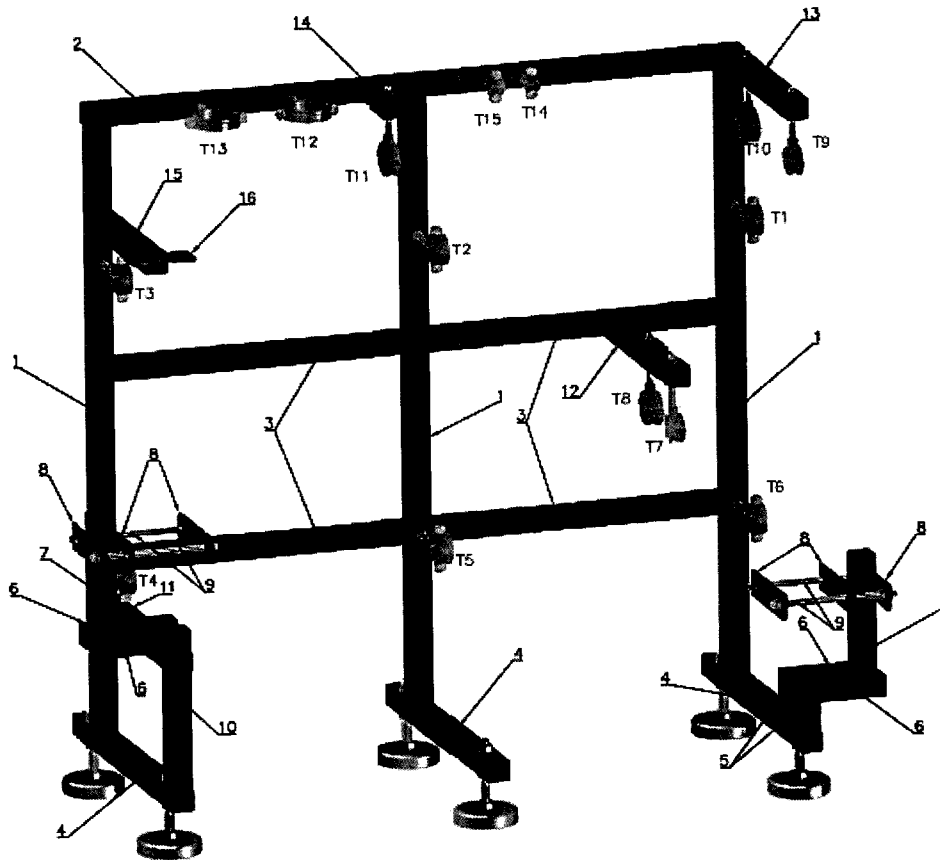
Darabjegyzék						
Tételszám	Megnevezés	Mennyiség (db)	Szabvány	Méret (mm)	Elemhossz (mm)	Anyagminőség
1	Hegtoldatos csatlakozó	1	–	DN25	40	S235JR
2	Acél csőív	1	DIN 2605	DN25	38	S235JR
3	Koncentrikus szűkítő	1	DIN 2616	DN40/DN25	64	S235JR
4	Varrat nélküli hegeszthető acélcső	1	MSZ 99	DN40	65	S235JR
5	Acél csőív	2	DIN 2605	DN40	57	S235JR
6	Varrat nélküli hegeszthető acélcső	1	MSZ 99	DN40	120	S235JR
7	Varrat nélküli hegeszthető acélcső	1	MSZ 99	DN40	300	S235JR
8	Varrat nélküli hegeszthető acélcső	1	MSZ 99	DN15	40	S235JR
9	Golyóscsap bb (tömítővéges)	1	–	DN15	90	Sárgaréz

Festésre kerülnek az alábbi tételek: 1-8



Darabjegyzék						
Tételszám	Megnevezés	Mennyiség (db)	Szabvány	Méret (mm)	Elemhossz (mm)	Anyagminőség
1	Hegtoldatos csatlakozó	2	–	DN25	40	S235JR
2	Koncentrikus szűkítő	1	DIN 2616	DN40/DN25	64	S235JR
3	Egál T-idom	1	DIN 2615	DN40	114	S235JR
4	Koncentrikus szűkítő	1	DIN 2616	DN32/DN25	50	S235JR
5	Varrat nélküli hegeszthető acélcső	1	MSZ 99	DN32	390	S235JR
6	Hegesztőtoldatos elzáró	1	–	DN32	260	P235GH
7	Varrat nélküli hegeszthető acélcső	1	MSZ 99	DN40	60	S235JR
8	Koncentrikus szűkítő	1	DIN 2616	DN40/DN32	64	S235JR
9	Varrat nélküli hegeszthető acélcső	1	MSZ 99	DN40	110	S235JR
10	Acél csőív	1	DIN 2605	DN40	57	S235JR
11	Varrat nélküli hegeszthető acélcső	1	MSZ 99	DN40	1050	S235JR
12	Menetes karmantyú	1	–	1/2"	34	S235JR
13	Hőmérséklet érzékelő	1	–	–	–	–

Festésre kerülnek az alábbi tételek: 1-12

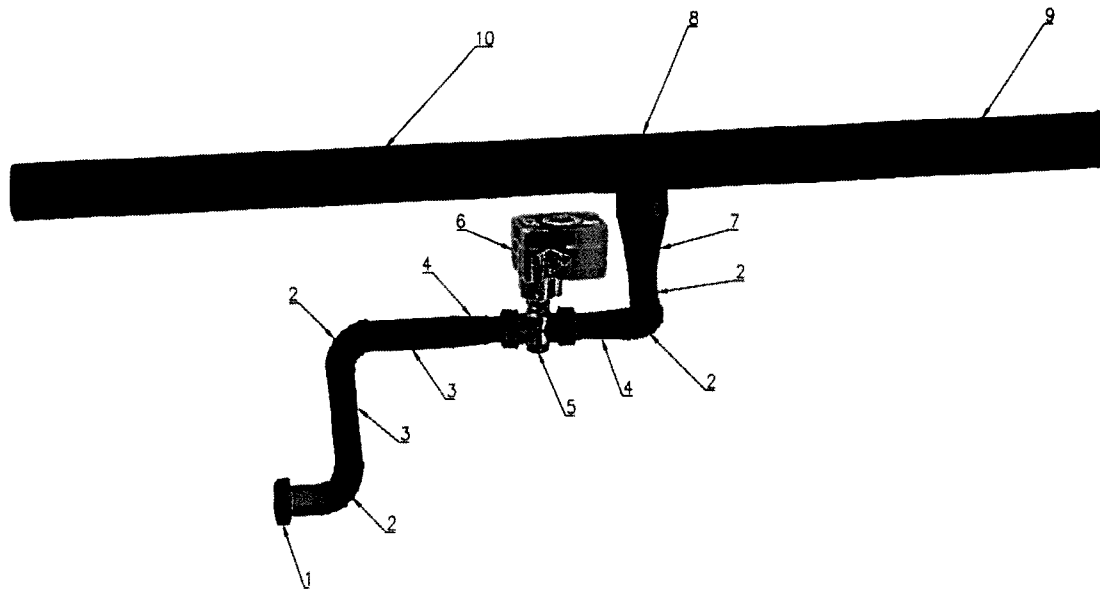


Darabjegyzék

Tételszám	Megnevezés	Mennyiség (db)	Szabvány	Méret (mm)	Elemhossz (mm)	Anyagnívség
1	Konzol I.	3	MSZ EN 10219	40x40x3	1280	S235JR
2	Konzol II.	1	MSZ EN 10219	40x40x3	1290	S235JR
3	Konzol III.	4	MSZ EN 10219	40x40x3	585	S235JR
4	Konzol IV.	3	MSZ EN 10219	40x40x3	600	S235JR
5	Konzol V.	2	MSZ EN 10219	40x40x3	98,5	S235JR
6	Konzol VI.	4	MSZ EN 10219	40x40x3	170	S235JR
7	Konzol VII.	2	MSZ EN 10219	40x40x3	280	S235JR
8	Hőcserélő heveder	6	MSZ EN 10029	190x50x5	-	S235JR
9	Menetes szőr I.	2	DIN 975	M10	245	4.8
10	Konzol VIII.	1	MSZ EN 10219	40x40x3	252,5	S235JR
11	Konzol IX.	1	MSZ EN 10219	40x40x3	450	S235JR
12	Tartó konzol I.	1	MSZ EN 10219	40x40x3	400	S235JR
13	Tartó konzol II.	1	MSZ EN 10219	40x40x3	400	S235JR
14	Tartó konzol III.	1	MSZ EN 10219	40x40x3	130	S235JR
15	Tartó konzol IV.	1	MSZ EN 10219	40x40x3	335	S235JR
16	Tartólemez	1	MSZ EN 10029	120x50x5	-	S235JR
17	Csavaranya	46	EN 4032	M10	-	6.
18	Menetes szőr	6	DIN 975	M10	140	4.8
19	Gumibetétes csőbilincs	2	-	ø38-43	-	-
20	Gumibetétes csőbilincs	6	-	ø44-49	-	-
21	Menetes szőr	5	DIN 975	M10	120	4.8
22	Gumibetétes csőbilincs	3	-	ø50-55	-	-
23	Gumibetétes csőbilincs	2	-	ø68-73	-	-
24	Menetes szőr	2	DIN 975	M10	80	4.8
25	Gumibetétes csőbilincs	2	-	ø15-19	-	-
26	Hatlapfejű tövigmenetes csavar	6	MSZ EN 4017	M16	150	8.8
27	Csavaranya	12	EN 4032	M16	-	6.
28	Kontra csavaranya	6	EN 4032	M16	-	6.
29	Antivibrációs géplőb	6	-	ø120	35	-
30	Zártszelvény dugó	20	-	40x40	-	Műanyag

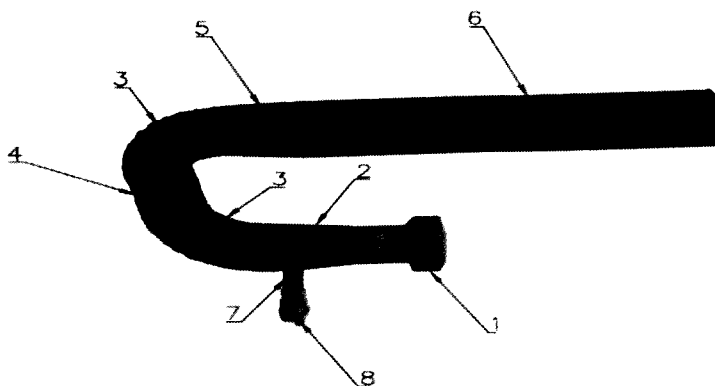
Festésre kerülnek az alábbi tételek: 1-8, 10-16

Melegvíz 4 modul (MM4)



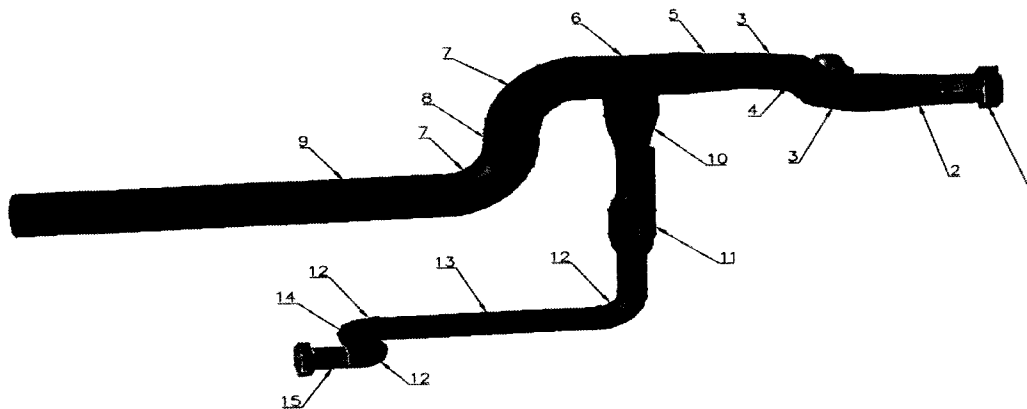
Darabjegyzék						
Tételszám	Megnevezés	Mennyiség (db)	Szabvány	Méret (mm)	Elemhossz (mm)	Anyagminőség
1	Hegztoldatos csatlakozó	1	-	DN40	65	S235JR
2	Acél csőív	4	DIN 2605	DN40	57	S235JR
3	Varrat nélküli hegeszthető acélcső	2	MSZ 99	DN40	155	S235JR
4	Koncentrikus szűkítő	2	DIN 2616	DN40/DN32	64	S235JR
5	Motoros szelep+hegztoldat	1	-	DN32	184	-
6	Szelepállító motor	1	-	-	-	-
7	Koncentrikus szűkítő	1	DIN 2616	DN80/DN40	90	S235JR
8	Egál T-idom	1	DIN 2615	DN80	172	S235JR
9	Varrat nélküli hegeszthető acélcső	1	MSZ 99	DN80	750	S235JR
10	Varrat nélküli hegeszthető acélcső	1	MSZ 99	DN80	1060	S235JR

Festésre kerülnek az alábbi tételek: 1-4, 7-10



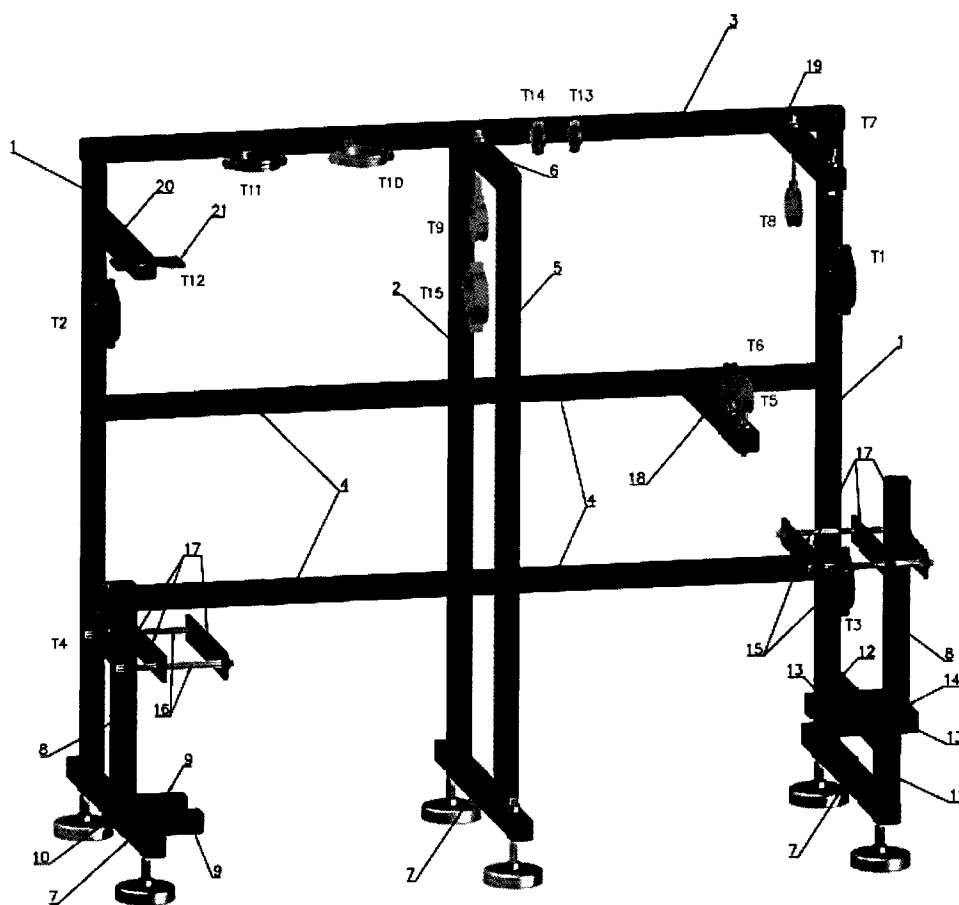
Darabjegyzék						
Tételszám	Megnevezés	Mennyiség (db)	Szabvány	Méret (mm)	Elemhossz (mm)	Anyagminőség
1	Hegtoldatos csatlakozó	1	–	DN50	82	S235JR
2	Koncentrikus szűkítő	1	DIN 2616	DN65/DN50	90	S235JR
3	Acél csőív	2	DIN 2605	DN65	95	S235JR
4	Varrat nélküli hegeszthető acélcső	1	MSZ 99	DN65	102	S235JR
5	Koncentrikus szűkítő	1	DIN 2616	DN80/DN65	90	S235JR
6	Varrat nélküli hegeszthető acélcső	1	MSZ 99	DN80	470	S235JR
7	Varrat nélküli hegeszthető acélcső	1	MSZ 99	DN15	40	S235JR
8	Golyóscsap bb (tömlővéges)	1	–	DN15	90	Sárgaréz

Festésre kerülnek az alábbi tételek: 1-7



Darabjegyzék						
Tételszám	Megnevezés	Mennyiség (db)	Szabvány	Méret (mm)	Elemhossz (mm)	Anyagminőség
1	Hegtoldatos csatlakozó	1	–	DN50	82	S235JR
2	Koncentrikus szűkítő	1	DIN 2616	DN65/DN50	90	S235JR
3	Acél csőív	2	DIN 2605	DN65	95	S235JR
4	Varrat nélküli hegeszthető acélcső	1	MSZ 99	DN65	70	S235JR
5	Koncentrikus szűkítő	1	DIN 2616	DN80/DN65	90	S235JR
6	Egál T-idom	1	DIN 2615	DN80	172	S235JR
7	Acél csőív	2	DIN 2605	DN80	114	S235JR
8	Varrat nélküli hegeszthető acélcső	1	MSZ 99	DN80	20	S235JR
9	Varrat nélküli hegeszthető acélcső	1	MSZ 99	DN80	720	S235JR
10	Koncentrikus szűkítő	1	DIN 2616	DN80/DN40	90	S235JR
11	Hegesztőtoldatos elzáró	1	–	DN40	300	P235GH
12	Acél csőív	3	DIN 2605	DN40	57	S235JR
13	Varrat nélküli hegeszthető acélcső	1	MSZ 99	DN40	370	S235JR
14	Varrat nélküli hegeszthető acélcső	1	MSZ 99	DN40	145	S235JR
15	Hegtoldatos csatlakozó	1	–	DN40	65	S235JR
16	Menetes karmanytyú	1	–	1/2"	34	S235JR
17	Hőmérséklet érzékelő	1	–	–	–	–

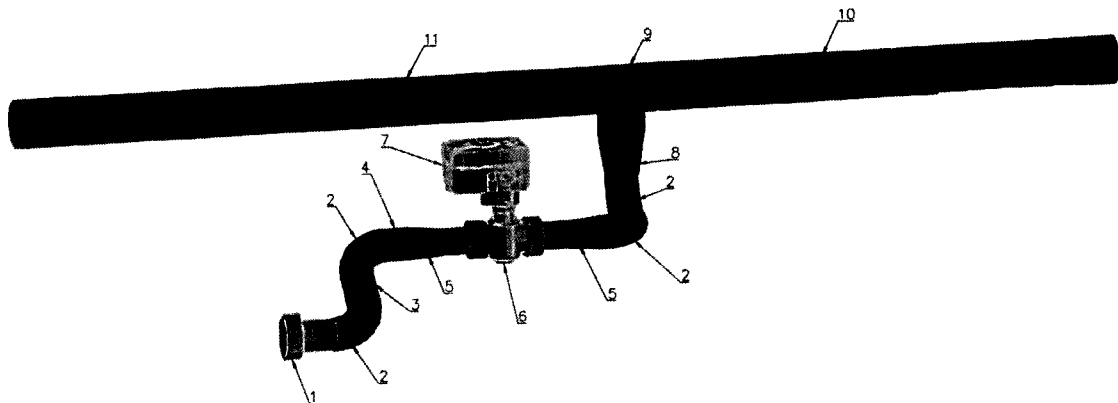
Festésre kerülnek az alábbi tételek: 1-16



Darabjegyzék						
Tételszám	Megnevezés	Mennyiség (db)	Szabvány	Méret (mm)	Elemhossz (mm)	Anyagminőség
1	Konzol I.	2	MSZ EN 10219	40x40x3	1280	S235JR
2	Konzol II.	1	MSZ EN 10219	40x40x3	1280	S235JR
3	Konzol III.	1	MSZ EN 10219	40x40x3	1580	S235JR
4	Konzol IV.	4	MSZ EN 10219	40x40x3	730	S235JR
5	Konzol V.	1	MSZ EN 10219	40x40x3	1320	S235JR
6	Konzol VI.	1	MSZ EN 10219	40x40x3	450	S235JR
7	Konzol VII.	3	MSZ EN 10219	40x40x3	730	S235JR
8	Konzol VIII.	2	MSZ EN 10219	40x40x3	460	S235JR
9	Konzol IX.	2	MSZ EN 10219	40x40x3	160	S235JR
10	Konzol X.	1	MSZ EN 10219	40x40x3	190	S235JR
11	Konzol XI.	1	MSZ EN 10219	40x40x3	105	S235JR
12	Konzol XII.	1	MSZ EN 10219	40x40x3	580	S235JR
13	Konzol XIII.	2	MSZ EN 10219	40x40x3	180	S235JR
14	Konzol XIV.	1	MSZ EN 10219	40x40x3	210	S235JR
15	Menetes szár I.	2	DIN 975	M10	260	4.8
16	Menetes szár II.	2	DIN 975	M10	240	4.8
17	Hőcserélő heveder	6	MSZ EN 10029	360x50x5	—	S235JR
18	Tartó konzol I.	1	MSZ EN 10219	40x40x3	535	S235JR
19	Tartó konzol II.	1	MSZ EN 10219	40x40x3	535	S235JR
20	Tartó konzol III.	1	MSZ EN 10219	40x40x3	465	S235JR
21	Tartólemez	1	MSZ EN 10029	140x62x5	—	S235JR
22	Csavaranya	44	EN 4032	M10	—	6.
23	Menetes szár	5	DIN 975	M10	120	4.8
24	Gumibetétes csőbilincs	5	—	∅87-92	—	—
25	Menetes szár	2	DIN 975	M10	90	4.8
26	Gumibetétes csőbilincs	2	—	∅50-55	—	—
27	Menetes szár	1	DIN 975	M10	95	4.8
28	Menetes szár	1	DIN 975	M10	150	4.8
29	Gumibetétes csőbilincs	3	—	∅62-67	—	—
30	Menetes szár	2	DIN 975	M10	145	4.8
31	Gumibetétes csőbilincs	2	—	∅82-86	—	—
32	Menetes szár	2	DIN 975	M10	80	4.8
33	Gumibetétes csőbilincs	2	—	∅15-19	—	—
34	Hatlapfejű tövigmenetes csavar	6	MSZ EN ISO 4017	M16	150	8.8
35	Csavaranya	12	EN 4032	M16	—	6.
36	Kontra csavaranya	6	EN 4032	M16	—	6.
37	Antivibrációs gépláb	6	—	∅120	35	—
38	Zártszeleventő dugó	17	—	40x40	—	Műanyag

Festésre kerülnek az alábbi tételek: 1-14, 17-21

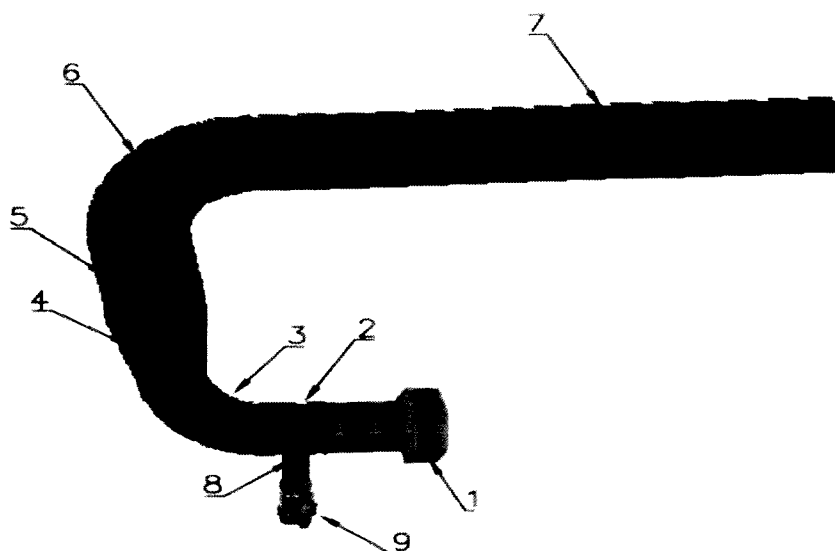
Melegvíz 5 modul (MM5)



1. sz. melléklet

Darabjegyzék						
Tételszám	Megnevezés	Mennyiség (db)	Szabvány	Méret (mm)	Elemhossz (mm)	Anyagminőség
1	Hegtoldatos csatlakozó	1	–	DN50	82	S235JR
2	Acél csőív	4	DIN 2605	DN50	76	S235JR
3	Varrat nélküli hegeszthető acélcső	1	MSZ 99	DN50	77	S235JR
4	Varrat nélküli hegeszthető acélcső	1	MSZ 99	DN50	40	S235JR
5	Koncentrikus szűkítő	2	DIN 2616	DN50/DN40	76	S235JR
6	Motoros szelep+hegtoldal	1	–	DN40	244	–
7	Szelepállító motor	1	–	–	–	–
8	Koncentrikus szűkítő	1	DIN 2616	DN80/DN50	90	S235JR
9	Egál T-idom	1	DIN 2615	DN80	172	S235JR
10	Varrat nélküli hegeszthető acélcső	1	MSZ 99	DN80	920	S235JR
11	Varrat nélküli hegeszthető acélcső	1	MSZ 99	DN80	1150	S235JR

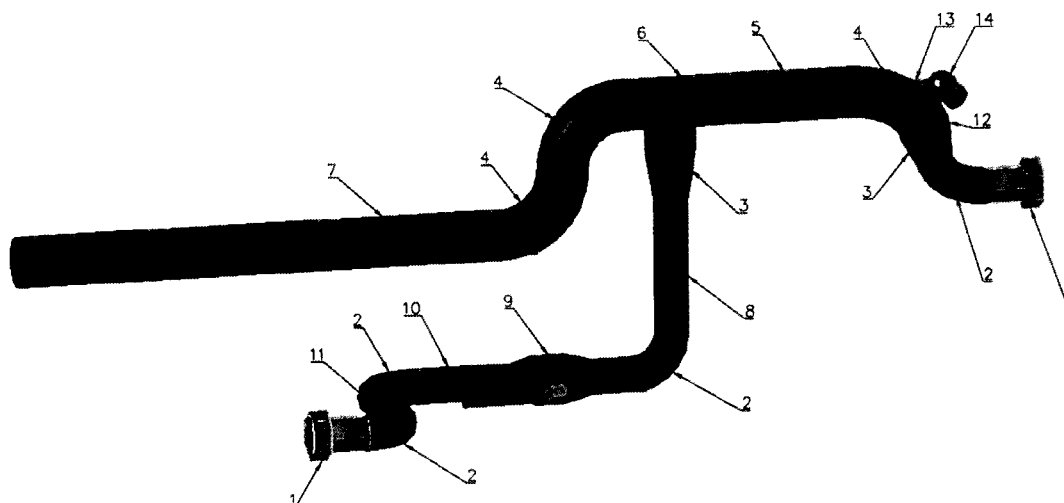
Festésre kerülnek az alábbi tételek: 1-5, 8-11



Darabjegyzék						
Tételszám	Megnevezés	Mennyiség (db)	Szabvány	Méret (mm)	Elemhossz (mm)	Anyagminőség
1	Hegtoldatos csatlakozó	1	–	DN50	82	S235JR
2	Varrat nélküli hegeszthető acélcső	1	MSZ 99	DN50	50	S235JR
3	Acél csőív	1	DIN 2605	DN50	76	S235JR
4	Koncentrikus szűkítő	1	DIN 2616	DN80/DN50	90	S235JR
5	Varrat nélküli hegeszthető acélcső	1	MSZ 99	DN80	100	S235JR
6	Acél csőív	1	DIN 2605	DN80	114	S235JR
7	Varrat nélküli hegeszthető acélcső	1	MSZ 99	DN80	520	S235JR
8	Fekete acélcső	1	MSZ 99	DN15	40	S235JR
9	Golyóscsap bb	1	–	DN15	90	Sárgaréz

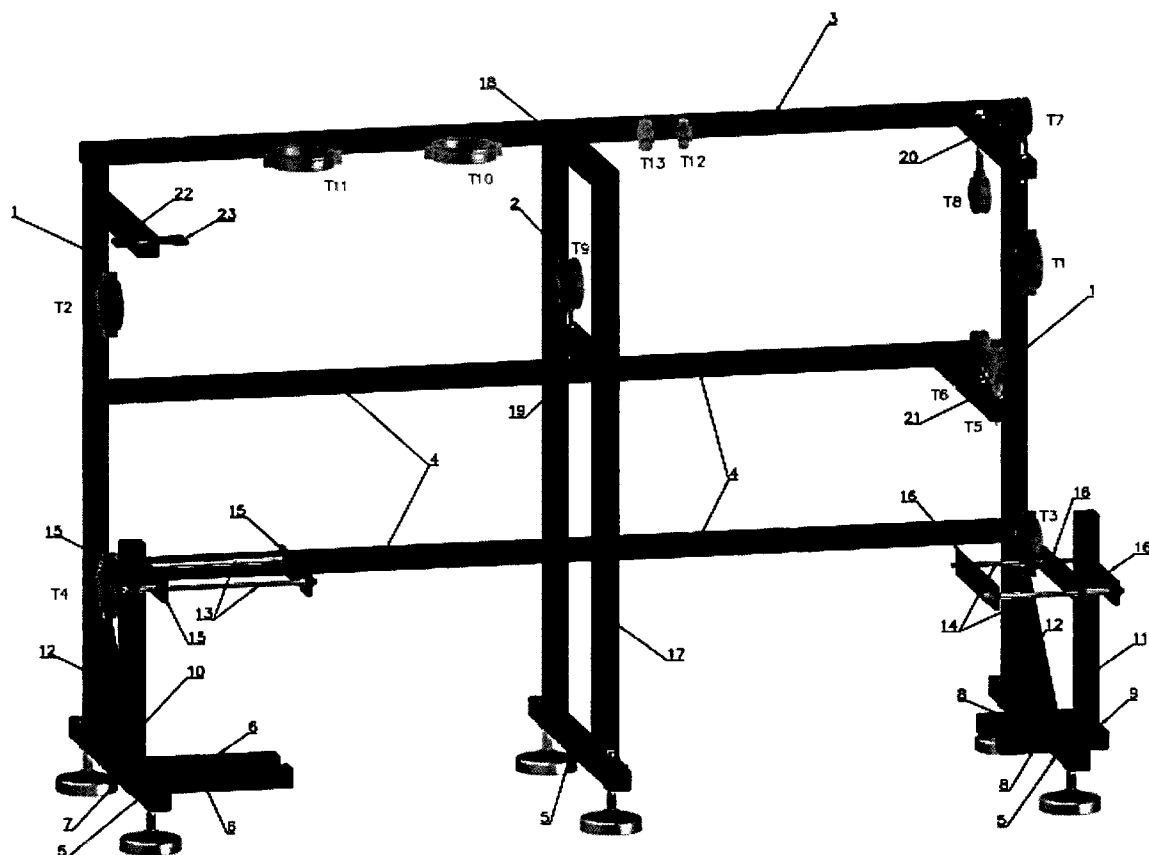
Festésre kerülnek az alábbi tételek: 1-8

1. sz. melléklet



Darabjegyzék						
Tételszám	Megnevezés	Mennyiség (db)	Szabvány	Méret (mm)	Elemhossz (mm)	Anyagminőség
1	Hegtoldatos csatlakozó	2	–	DN50	82	S235JR
2	Acél csőív	4	DIN 2605	DN50	76	S235JR
3	Koncentrikus szűkítő	2	DIN 2616	DN80/DN50	90	S235JR
4	Acél csőív	3	DIN 2605	DN80	114	S235JR
5	Varrat nélküli hegeszthető acélcső	1	MSZ 99	DN80	250	S235JR
6	Egál T-idom	1	DIN 2615	DN80	172	S235JR
7	Varrat nélküli hegeszthető acélcső	1	MSZ 99	DN80	900	S235JR
8	Varrat nélküli hegeszthető acélcső	1	MSZ 99	DN50	250	S235JR
9	Hegesztőtoldatos elzáró	1	–	DN50	300	P235GH
10	Varrat nélküli hegeszthető acélcső	1	MSZ 99	DN50	115	S235JR
11	Varrat nélküli hegeszthető acélcső	1	MSZ 99	DN50	190	S235JR
12	Varrat nélküli hegeszthető acélcső	1	MSZ 99	DN80	10	S235JR
13	Menetes karmantyú	1	–	1/2"	34	S235JR
14	Hőmérséklet érzékelő	1	–	–	–	–

Festésre kerülnek az alábbi tételek: 1-13

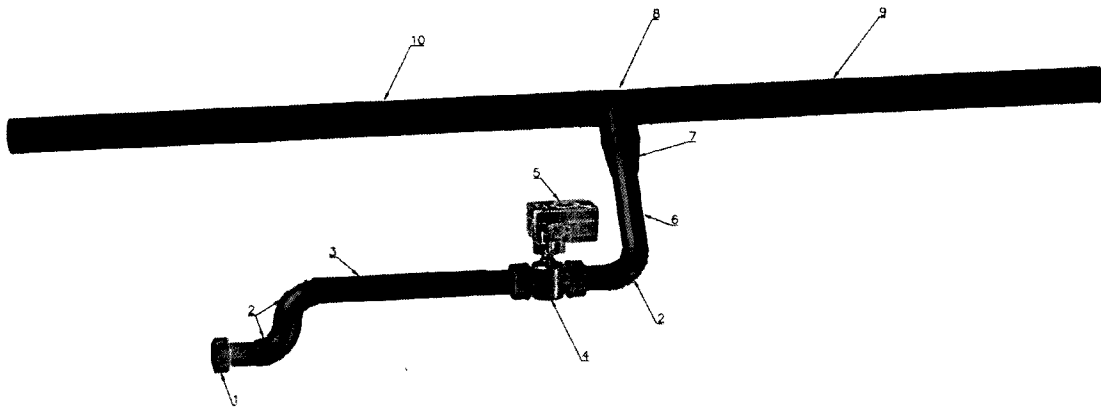


Darabjegyzék

Tételszám	Megnevezés	Mennyiség (db)	Szabvány	Méret (mm)	Elemhossz (mm)	Anyagminőség
1	Konzol I.	2	MSZ EN 10219	40x40x3	1280	S235JR
2	Konzol II.	1	MSZ EN 10219	40x40x3	1280	S235JR
3	Konzol III.	1	MSZ EN 10219	40x40x3	1900	S235JR
4	Konzol IV.	4	MSZ EN 10219	40x40x3	890	S235JR
5	Konzol V.	3	MSZ EN 10219	40x40x3	730	S235JR
6	Konzol VI.	2	MSZ EN 10219	40x40x3	320	S235JR
7	Konzol VII.	2	MSZ EN 10219	40x40x3	180	S235JR
8	Konzol VIII.	2	MSZ EN 10219	40x40x3	210	S235JR
9	Konzol IX.	1	MSZ EN 10219	40x40x3	210	S235JR
10	Konzol X.	1	MSZ EN 10219	40x40x3	500	S235JR
11	Konzol XI.	1	MSZ EN 10219	40x40x3	400	S235JR
12	Konzol XII.	2	MSZ EN 10219	40x40x3	420	S235JR
13	Menetes szár I.	2	DIN 975	M10	390	4.8
14	Menetes szár II.	2	DIN 975	M10	280	4.8
15	Höcserélő heveder I.	3	MSZ EN 10029	270x50x5	—	S235JR
16	Höcserélő heveder II.	3	MSZ EN 10029	360x50x5	—	S235JR
17	Konzol XIII.	1	MSZ EN 10219	40x40x3	1320	S235JR
18	Konzol XIV.	1	MSZ EN 10219	40x40x3	460	S235JR
19	Tartó konzol I.	1	MSZ EN 10219	40x40x3	420	S235JR
20	Tartó konzol II.	1	MSZ EN 10219	40x40x3	535	S235JR
21	Tartó konzol III.	1	MSZ EN 10219	40x40x3	535	S235JR
22	Tartó konzol IV.	1	MSZ EN 10219	40x40x3	470	S235JR
23	Tartólemez	1	MSZ EN 10029	140x50x5	—	S235JR
24	Csavaranya	42	EN 4032	M10	—	6.
25	Menetes szár	6	DIN 975	M10	120	4.8
26	Gumibetétes csőbilincs	5	—	3"	—	—
27	Gumibetétes csőbilincs	2	—	ø95-102	—	—
28	Menetes szár	1	DIN 975	M10	110	4.8
29	Menetes szár	1	DIN 975	M10	150	4.8
30	Gumibetétes csőbilincs	4	—	ø62-67	—	—
31	Menetes szár	2	DIN 975	M10	90	4.8
32	Menetes szár	1	DIN 975	M10	100	4.8
33	Menetes szár	2	DIN 975	M10	80	4.8
34	Gumibetétes csőbilincs	2	—	ø15-19	—	—
35	Hatlapfejű tövigmenetes csavar	6	MSZ EN ISO 4017	M18	150	8.8
36	Csavaranya	12	EN 4032	M16	—	6.
37	Kontra csavaranya	6	EN 4032	M16	—	6.
38	Antivibrációs gépláb	6	—	ø120	35	—
39	Zártszelvény dugó	16	—	4Dx40	—	Műanyag

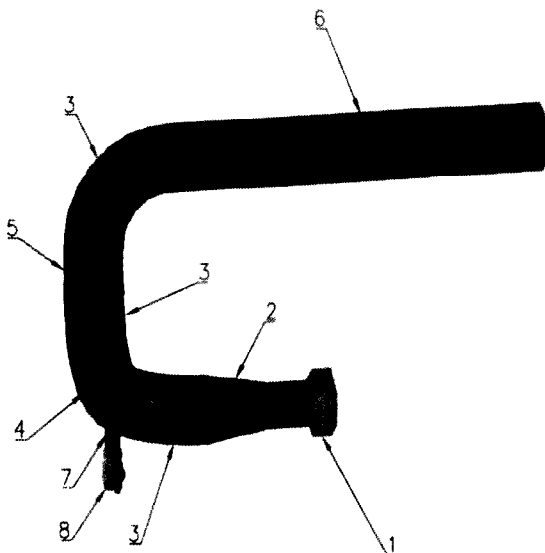
Festésre kerülnek az alábbi tételek: 1-12, 15-23

Melegvíz 6 modul (MM6)



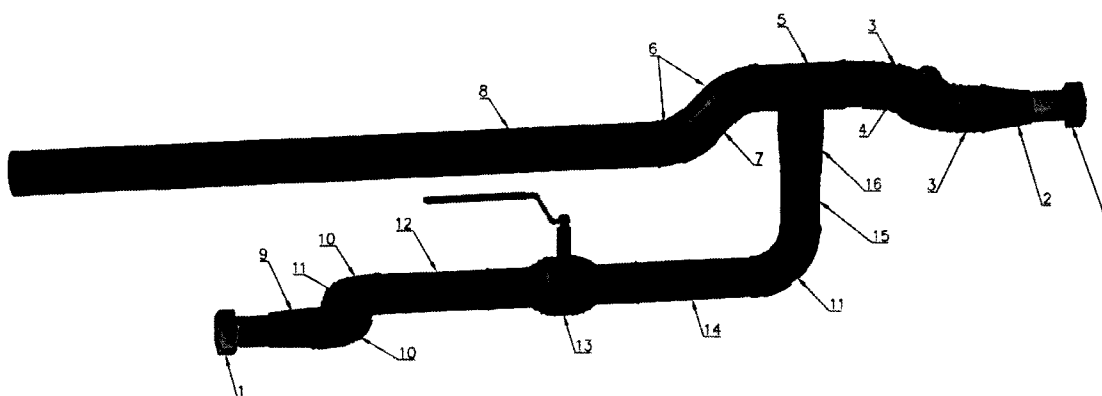
Darabjegyzék						
Tételszám	Megnevezés	Mennyiség (db)	Szabvány	Méret (mm)	Elemhossz (mm)	Anyagminőség
1	Hegtdatos csatlakozó	1	–	DN50	82	S235JR
2	Acél csőív	3	DIN 2605	DN50	76	S235JR
3	Varrat nélküli hegeszthető acélcső	1	MSZ 99	DN50	415	S235JR
4	Motoros szelep+hegtdat	1	–	DN50	298	–
5	Szeleppállító motor	1	–	–	–	–
6	Varrat nélküli hegeszthető acélcső	1	MSZ 99	DN65	155	S235JR
7	Koncentrikus szűkítő	1	DIN 2616	DN80/DN65	90	S235JR
8	Egál T-ídom	1	DIN 2615	DN80	172	S235JR
9	Varrat nélküli hegeszthető acélcső	1	MSZ 99	DN80	1070	S235JR
10	Varrat nélküli hegeszthető acélcső	1	MSZ 99	DN80	1260	S235JR

Festésre kerülnek az alábbi tételek: 1-3, 6-10



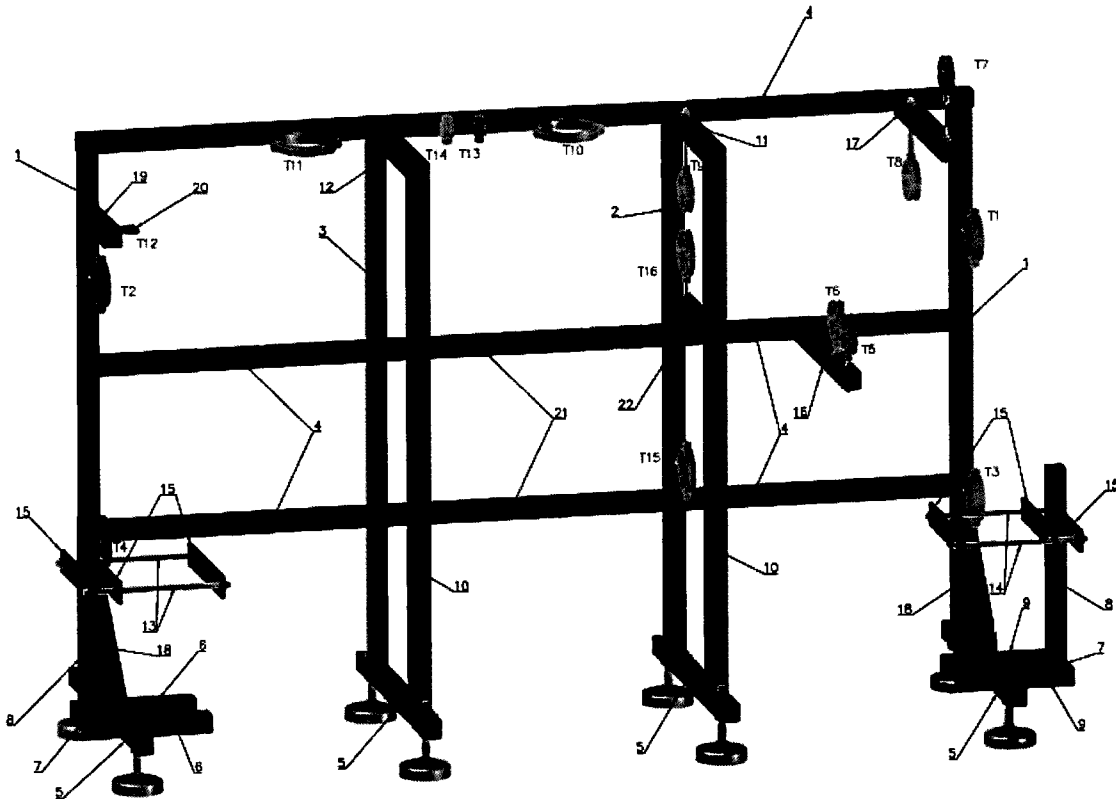
Darabjegyzék						
Tételszám	Megnevezés	Mennyiség (db)	Szabvány	Méret (mm)	Elemhossz (mm)	Anyagminőség
1	Hegztoldatos csatlakozó	1	–	DN50	82	S235JR
2	Koncentrikus szűkítő	1	DIN 2616	DN80/DN50	90	S235JR
3	Acél csőív	3	DIN 2605	DN80	114	S235JR
4	Varrat nélküli hegeszthető acélcső	1	MSZ 99	DN80	25	S235JR
5	Varrat nélküli hegeszthető acélcső	1	MSZ 99	DN80	50	S235JR
6	Varrat nélküli hegeszthető acélcső	1	MSZ 99	DN80	570	S235JR
7	Varrat nélküli hegeszthető acélcső	1	MSZ 99	DN15	40	S235JR
8	Golyóscsap bb (tömlővéges)	1	–	DN15	90	Sárgaréz

Festésre kerülnek az alábbi tételek: 1-7



Darabjegyzék						
Tételszám	Megnevezés	Mennyiség (db)	Szabvány	Méret (mm)	Elemhossz (mm)	Anyagminőség
1	Hegztoldatos csatlakozó	2	–	DN50	82	S235JR
2	Koncentrikus szűkítő	1	DIN 2616	DN80/DN50	90	S235JR
3	Acél csőív	2	DIN 2605	DN80	114	S235JR
4	Varrat nélküli hegeszthető acélcső	1	MSZ 99	DN80	20	S235JR
5	Egál T-ídom	1	DIN 2615	DN80	172	S235JR
6	Acél csőív	2	DIN 2605	DN80	57	S235JR
7	Varrat nélküli hegeszthető acélcső	1	MSZ 99	DN80	55	S235JR
8	Varrat nélküli hegeszthető acélcső	1	MSZ 99	DN80	1300	S235JR
9	Koncentrikus szűkítő	1	DIN 2616	DN65/DN50	90	S235JR
10	Acél csőív	3	DIN 2605	DN65	95	S235JR
11	Varrat nélküli hegeszthető acélcső	1	MSZ 99	DN65	55	S235JR
12	Varrat nélküli hegeszthető acélcső	1	MSZ 99	DN65	220	S235JR
13	Hegesztőtoldatos elzáró	1	–	DN65	300	P235GH
14	Varrat nélküli hegeszthető acélcső	1	MSZ 99	DN65	230	S235JR
15	Varrat nélküli hegeszthető acélcső	1	MSZ 99	DN65	110	S235JR
16	Koncentrikus szűkítő	1	DIN 2616	DN80/DN65	90	S235JR
17	Menetes karmantyú	1	–	1/2"	34	S235JR
18	Hőmérséklet érzékelő	1	–	–	–	–

Festésre kerülnek az alábbi tételek: 1-17



Darabjegyzék

Tételszám	Megnevezés	Mennyiség (db)	Szabvány	Méret (mm)	Elemhossz (mm)	Anyagminőség
1	Konzol I.	2	MSZ EN 10219	40x40x3	1280	S235JR
2	Konzol II.	1	MSZ EN 10219	40x40x3	1280	S235JR
3	Konzol III.	1	MSZ EN 10219	40x40x3	1280	S235JR
4	Konzol IV.	1	MSZ EN 10219	40x40x3	2160	S235JR
5	Konzol V.	4	MSZ EN 10219	40x40x3	730	S235JR
6	Konzol VI.	2	MSZ EN 10219	40x40x3	290	S235JR
7	Konzol VII.	2	MSZ EN 10219	40x40x3	210	S235JR
8	Konzol VIII.	2	MSZ EN 10219	40x40x3	460	S235JR
9	Konzol IX.	2	MSZ EN 10219	40x40x3	270	S235JR
10	Konzol X.	2	MSZ EN 10219	40x40x3	1320	S235JR
11	Konzol XI.	1	MSZ EN 10219	40x40x3	460	S235JR
12	Konzol XII.	1	MSZ EN 10219	40x40x3	460	S235JR
13	Menetes szár I.	2	DIN 975	M10	350	4.8
14	Menetes szár II.	2	DIN 975	M10	320	4.8
15	Höcserélő heveder	6	MSZ EN 10029	360x50x5	-	S235JR
16	Tartó konzol I.	1	MSZ EN 10219	40x40x3	540	S235JR
17	Tartó konzol II.	1	MSZ EN 10219	40x40x3	540	S235JR
18	Konzol XIII.	1	MSZ EN 10219	40x40x3	420	S235JR
19	Tartó konzol III.	1	MSZ EN 10219	40x40x3	250	S235JR
20	Tartólemez	1	MSZ EN 10029	110x50x5	-	S235JR
21	Konzol XIV.	1	MSZ EN 10219	40x40x3	680	S235JR
22	Tartó konzol IV.	1	MSZ EN 10219	40x40x3	420	S235JR
23	Csavaranya	44	EN 4032	M10	-	6.
24	Menetes szár	5	DIN 975	M10	120	4.8
25	Gumibetétes csőbilincs	6	-	ø87-92	-	-
26	Menetes szár	2	DIN 975	M10	105	4.8
27	Gumibetétes csőbilincs	2	-	ø121-127	-	-
28	Menetes szár	2	DIN 975	M10	165	4.8
29	Gumibetétes csőbilincs	5	-	ø75-80	-	-
30	Menetes szár	1	DIN 975	M10	165	4.8
31	Menetes szár	3	DIN 975	M10	150	4.8
32	Menetes szár	1	DIN 975	M10	110	4.8
33	Menetes szár	2	DIN 975	M10	80	4.8
34	Gumibetétes csőbilincs	2	-	ø15-19	-	-
35	Hatlapfejű tövigmenetes csavar	8	MSZ EN ISO 4017	M16	150	8.8
36	Csavaranya	16	EN 4032	M16	-	6.
37	Kontra csavaranya	8	EN 4032	M16	-	6.
38	Antivibrációs gépláb	8	-	ø120	35	-
39	Zártszelvény dugó	18	-	40x40	-	Műanyag

Festésre kerülnek az alábbi tételek: 1-12, 15-22

Modul típusa	Gyakorisági tényező	Ajánlati ár nettó (Ft/db)	Képzett nettó érték
PM1	3	29 053 Ft	87 159 Ft
PM2	14	29 053 Ft	406 742 Ft
PM3	9	32 178 Ft	289 602 Ft
PM4	4	32 178 Ft	128 712 Ft
PM5	1	46 535 Ft	46 535 Ft
PM6	2	46 535 Ft	93 070 Ft
PM7	1	46 535 Ft	46 535 Ft
FM1	2	29 518 Ft	59 036 Ft
FM2	7	29 518 Ft	206 626 Ft
FM3	7	29 518 Ft	206 626 Ft
FM4	6	32 642 Ft	195 852 Ft
FM5	5	40 032 Ft	200 160 Ft
FM6	8	40 032 Ft	320 256 Ft
FM7	2	46 999 Ft	93 998 Ft
FM8	1	46 999 Ft	46 999 Ft
MM1	3	29 518 Ft	88 554 Ft
MM2	10	29 518 Ft	295 180 Ft
MM3	3	29 518 Ft	88 554 Ft
MM4	7	32 642 Ft	228 494 Ft
MM5	3	40 032 Ft	120 096 Ft
MM6	2	40 032 Ft	80 064 Ft
Mindösszesen képzett nettó érték. :			3 328 850 Ft

Kérjük, hogy az alábbi részt is töltsse ki:	
Vállalt jótállás (min. 6 hónap):	6 hónap
Vállalási határidő a modulok festését a dokumentált átvételtől számított naptári napon belül:	10
Árajánlat érvényessége (legalább 30 naptári nap a Ptk. 6:75. §-a szerint):	60
Kijelentem, hogy az Ajánlattételi felhívást megismertem és jelen ajánlatomat az abban foglalt tartalmi elemekre tekintettel határoztam meg. (válassza ki a megfelelőt a lenyíló menüből!)	IGEN
Fizetési feltétel: a rendelés teljesítését követően, az elfogadott teljesítésről kiállított számla kézhezvételétől számított 30 nap.	
A mellékletben megadott mennyiségek a korábbi felhasználási tapasztalatok alapján kerültek meghatározásra, melyek az ajánlatok megalapozott elbírálása érdekében, az ÁFA nélküli ajánlati összárhoz kerültek megadásra, a szerződés keretében megrendelni kívánt mennyiségek ettől eltérhetnek. A megkötésre kerülő szerződés mellékletében csak az egységárak kerülnek feltüntetésre.	

Ajánlatadó cég megnevezése	Csepeli Porfestő Kft.
Képviselője	Kaszi-Végh Angelika Noémi
Adószáma	25131497-2-43
Cégjegyzékszám	01 09 201607
Székhelye	1211 Budapest, Mansfeld Péter utca 27.
Kapcsolattartó neve, titulusa	CSEPELI PORFESTŐ KFT
Telefonszáma:	1211 Budapest, Mansfeld P. u. 27.
e-mail címe	Adószám: 25131497-2-43
Kelt:	budapest@csepeliporfesto.com
Cégszerű aláírás és bélyegző	

EGYEDI MEGRENDELÉS SZE2024000653/000 számú Vállalkozási keretszerződés szerinti munkavégzésre	Sorszám:
---	----------

Megrendelő: BKM Nonprofit Zrt. (1116 Budapest, Kalotaszeg u. 31.)	
Kapcsolattartó neve, elérhetősége	

Vállalkozó adatai			
Neve (cégnév)			
Székhelye			
Céggjegyzékszám		Adószáma	
Elérhetőség	Cím		
	Telefon	Fax	
	e-mail		

A megrendelés tárgya	
Elvégzendő feladat * (Amennyiben terjedelem miatt szükséges, az elvégzendő feladat ismertetése külön lapon, vagy 1. sz. mellékletben)	
Műszaki tartalom	
Kért teljesítési határidő	
Projektvezető neve, Telefon, e-mail	
Teljesítés igazolója	

Kelt:	Megrendelő
--------------	-------------------

Vállalkozói vizsgáló				
Ajánlati ár				
Vállalt teljesítési határidő				
Kapcsolattartó neve	Telefon		e-mail	
Felelős műszaki vezető neve				
Vállalkozó azonosítója				

Kelt: Budapest, 202... év hó....nap	Vállalkozó
--	-------------------

Megállapodás (elfogadott ajánlat)	
Megállapodott ár	
Műszaki tartalom	
Teljesítési határidő	
Egyéb feltételek	

Az egyedi megrendelésben nem szabályozott kérdésekben az SZE2024000653/000 számú keretszerződés és a Ptk. szabályai irányadóak!

Kelt: Budapest, 202.... hónap	Kelt:, 202..... hónap
..... Megrendelő Vállalkozó