

Adásvételi szerződés

„B1240 - Csapszekrények beszerzése közszolgáltatáshoz” tárgyában

amely létrejött egyrészről a

BKM Budapesti Közművek Nonprofit Zártkörűen Működő Részvénytársaság (rövidített elnevezése: BKM Nonprofit Zrt.)

Székhely: 1116 Budapest, Kalotaszeg u. 31.,

Adószám: 10941362-2-44,

Cégjegyzékszám: 01-10-042582,

Képviselik: Szabó Róbert (Távhő fenntartási igazgató) és Szabó István (Számviteli és adózási főosztályvezető) együttesen

mint vevő (a továbbiakban: **a Vevő**);

másrészről a(z)

Mohácsi Vasöntöde Ipari és Kereskedelmi Korlátolt Felelősségű Társaság (rövidített elnevezése: Mohácsi Vasöntöde Kft.)

Székhely: 7700 Mohács, Kossuth L. út 53-55.,

Adószám: 11006536-2-02,

Cégjegyzékszám: 02-09-061982,

Képviseli (k): Hauptmann Ibolya Anna ügyvezető

mint eladó (a továbbiakban: **az Eladó**)

(a Vevő és az Eladó a továbbiakban külön-külön: **Fél**, együttesen: **a Felek**) között az alulírott helyen és időben az alábbi feltételekkel.

1. Előzmények

1.1. A Vevő, mint ajánlatkérő „Csapszekrények beszerzése közszolgáltatáshoz” tárgyában beszerzési eljárást folytatott le, amely alapján a jelen adásvételi szerződést (a továbbiakban: **a szerződés** vagy **a jelen szerződés**) a nyertes ajánlattevővel köti meg.

1.2. Az Eladó a beszerzési eljárás dokumentumai, továbbá a beszerzési eljárás során a Vevőtől kapott információk, dokumentumok, előírások alapján készítette beszerzési ajánlatát.

1.3. Az Eladó részére a beszerzési eljárás során rendelkezésre bocsátásra került az ajánlattételhez szükséges valamennyi információ és tájékoztatás a beszerzés tárgyát képező feladatra vonatkozóan, így különösen, de nem kizárólagosan a beszerzési eljárást megindító felhívás és a további beszerzési dokumentumok, az azok mellékleteit képező műszaki leírás és jelen szerződés tervezete.

1.4. A fentiek alapján az Eladó kijelenti, hogy a jelen szerződés szerinti munkákat, feladatokat megfelelő mértékben megismerte és az arra adott ajánlata teljes körű. Az Eladó kijelenti azt is, hogy a munkák, feladatok nem megfelelő ismeretére visszavezethető okok miatt semmilyen egyéb többletköveteléssel sem léphet fel, késedelmét ezzel nem indokolhatja.

1.5. Az Eladó megerősíti, hogy a jelen szerződést a beszerzési dokumentumokban megadott azon adatok megfelelő tanulmányozása alapján kötötte meg, amelyeket a Vevő bocsátott a rendelkezésére, illetve azon információk alapján, melyeket a beszerzési ajánlat

elkészítése idején a Vevőtől kiegészítő tájékoztatásként megkapott. Az Eladó tudomásul veszi, hogy a felsorolt módon megismerhető adatok és információk megismerésének bármilyen elmulasztása nem mentesíti attól a felelősségtől, hogy helyesen becsülje fel a megvalósítással kapcsolatos nehézségeket, illetve költségeket.

1.6. A Felek teljes megállapodását a szerződés, a beszerzési eljárás során az esetleges kiegészítő tájékoztatás-kérésre adott ajánlatkérői válaszok (amennyiben kiegészítő tájékoztatási igény felmerült), a beszerzési eljárást megindító felhívás és a további beszerzési dokumentumok, valamint az Eladó nyertes beszerzési ajánlata képezi; azok külön mellékletként történő csatolása hiányában is.

1.7. A Felek rögzítik, hogy amennyiben a szerződéskötést megelőző beszerzési eljárásban a nyertes ajánlatot több ajánlattevő közösen tette, és ennek nyomán a jelen szerződésben szereplő „Eladó” megjelölés több személyt takar, ezen személyek a szerződés teljesítéséért a Vevő felé egyetemlegesen felelnek.

2. A szerződés tárgya

2.1. Jelen szerződés tárgyát csapszekrények beszerzése képezi, a jelen szerződés **1. számú mellékletét** képező műszaki leírásban (a továbbiakban: **a Műszaki leírás**) és a jelen szerződésben részletezettek szerint.

2.2. Az Eladó feladata különösen, hogy a szerződés tárgyát képező termékeket eladja és leszállítsa a Vevőnek.

2.3. A Vevő megvásárolja az Eladó pedig eladja a jelen szerződés tárgyát képező termékeket.

2.4. A szerződés részletes szakmai, valamint műszaki paramétereit, mennyiségi és minőségi jellemzőit a Műszaki leírás tartalmazza.

Az Eladó köteles minden, a jelen szerződésben esetlegesen fel nem sorolt tevékenység elvégzésére is, amelyek a szerződés tárgyát képező tevékenység szakszerű és teljes körű ellátásához a jogszabályok és a szakmai szokások szerint hozzátartoznak.

2.5. Az Eladó kijelenti, hogy a beszerzési eljárás során a Vevő által a részére átadott szakmai, valamint műszaki paramétereit, mennyiségi és minőségi jellemzőit egy tapasztalt szakvállalattól elvárható gondossággal ellenőrizte és azt megvalósítására alkalmasnak találta a beszerzési eljárás során megajánlott ellenérték fejében.

3. A szerződés hatálya

3.1. Jelen szerződés mindkét fél általi aláírást követően a későbbi aláírás időpontjában jön létre érvényesen és lép hatályba és a mindkét Fél általi teljesítésig hatályos.

3.2. A Felek rögzítik, hogy a Vevőt megillető, a szerződésből fakadó egyes igények jellegüknél fogva (pl.: jótálláson, szavatossági helytálláson, kártérítési felelősségen alapuló kötelezettségek időtartama) a szerződés hatályán túlnyúlhatnak.

4. A szerződés teljesítése

4.1. A szerződés teljesítésének helye: 1116 Budapest, Kalotaszeg utca 31. (raktár).

A Vevő fenntartja magának a teljesítési/szolgáltatási hely, azaz a jelen szerződésben megjelölt telephelyek címének, illetőleg a telephelyek számának – jogszabályváltozás, átszervezés, engedélymódosítás, átalakulás, jogutódlás folytán történő – Budapest Főváros közigazgatási területén és Pest vármegye területén belüli változás jogát.

4.2. A szerződés teljesítésének (kötbértérhes) határideje:

- a teljes mennyiségből 8 (nyolc) darabnak 2024. 07. 25.;
- a fennmaradó mennyiségnek 2024. 09. 16.

A Vevő előteljesítést elfogad. A Vevő teljesítést csak munkanapokon fogad el.

4.3. Átadás-átvétel rendje:

Az Eladó 3 (három) nappal az termék beszállítása előtt értesítést küld (e-mailben) Hadnagy Róbert Attila (stratégiai anyagraktározási csoportvezető; HadnagyR@budapestikozmuvek.hu) és Hargas Péter (minőségellenőr; Hargas.Peter@budapestikozmuvek.hu) részére. Az Áru átadása és átvétele a Vevő által megjelölt raktárba történő beszállítással teljesül.

A leszállított termékek átvétele átadás-átvételi eljárás keretében történik. Az átadás-átvételi eljárás során mennyiségi és minőségi átvétel történik.

A mennyiségi átadás-átvétel során a Vevő ellenőrzi, hogy a leszállított termékek és mennyiség és minősége megfelel-e a szerződésben meghatározott termékeknek és mennyiségnek, valamint a szállítólevélen feltüntetett termékeknek és mennyiségnek.

Mennyiségi hiány esetén a Vevő köteles azt haladéktalanul az Eladó részére írásban, a szállítólevélen jelezni, az Eladó pedig köteles a hiányzó mennyiség pótlásáról haladéktalanul intézkedni. A hiányzó mennyiség, annak leszállításáig késedelmi kötbér alapjául szolgál. Ez vonatkozik a kísérő dokumentumok hiányára is.

Az átvétel során Vevő ellenőrzi, hogy a leszállított termék bontatlan és sértetlen csomagolású új termék.

A Vevő a teljesítés helyén történő átvételt megtagadhatja, ha a szállítólevélen szereplő leszállított termék nyilvánvalóan nem azonos a szerződésben meghatározott termékkel, ha a leszállított termék minősége, mérete, egyéb specifikációja nem felel meg a Műszaki leírásban meghatározottaknak, ha a termék nyilvánvalóan olyan hibában szenved, amely az elvárt célra való alkalmazhatóságát kizárja, vagy nagy mértékben nehezíti, vagy ha a leszállított termék sérült.

Amennyiben a Vevő a leszállított termék átvételét megtagadja, az átvétel megtagadásának ténye, annak indoka, a mindkét Fél ezzel kapcsolatos észrevételei rögzítésre kerül a szállítólevélen.

Amennyiben az átvétel alapján a teljesítés nem szerződésszerű, ennek észlelését követően a Vevő írásban értesíti az Eladót a hibáról, megjelölve a hibás terméket, annak visszaszállítását és kicserélését kérve. A hibás termék visszaszállításáról és kicseréléséről az Eladó az eredeti szállítási határidőn belül, saját költségén köteles gondoskodni.

Ha a minőségi hiba megállapításához minőségellenőrző szervtől kell szakvéleményt kérni, akkor ennek költségeit az Eladó előlegezi. Amennyiben a szakértői vizsgálat megállapítja a minőségi hiba tényét, a szakértői vizsgálat költségének viselésére az Eladó köteles.

Amennyiben a megismételt átadás-átvétellel már nem tud az eredeti teljesítési határidőben sor kerülni, akkor a késedelmi kötbér rendelkezései irányadók a hiányzó/hibásan teljesített, és cserélt termék tekintetében.

A teljesítés igazolás időpontját követően észlelt hibás teljesítés esetén Vevő az esetleges hibás teljesítés iránti igényét jelen szerződés jóállásra vonatkozó rendelkezései, illetve a Polgári Törvénykönyvről szóló 2013. évi V. törvény (a továbbiakban: a Ptk.) 6:159.§ szerinti szavatossági jogok gyakorlására vonatkozó szabályai alapján érvényesítheti.

4.4. Az átadás-átvétel során átadandó dokumentumok:

Az Eladó köteles – az átadás-átvétel során – köteles az alábbi dokumentumokat átadni a Vevő részére:

- teljesítmény nyilatkozat (az építési termék építménybe történő betervezésének és beépítésének, ennek során a teljesítmény igazolásának részletes szabályairól szóló 275/2013. (VII. 16.) Korm. rendelet rendelkezései szerint);
- szállítólevél.

Az Eladó köteles továbbá átadni a termék esetében a jogszabályi, szabványi és egyéb előírásoknak megfelelő termékkísérő dokumentumokat. Az Eladó köteles a Vevő számára valamennyi, a termék rendeltetésszerű használatához szükséges tájékoztatást megadni. Továbbá az Eladó minden olyan iratot, amely a termékre speciálisan vonatkozik, valamennyi szállítás során köteles átadni.

A termékek okmányainak és valamennyi egyéb okiratnak, dokumentumnak meg kell felelnie a vonatkozó jogszabályokban és a jelen szerződésben előírt követelményeknek, ideértve a Vevő előzetesen közölt esetleges további, indokolt követelményeit is.

A dokumentumoknak magyar nyelven íródottnak kell lenniük. Amennyiben a dokumentumok idegen nyelvűek, akkor az Eladónak át kell adnia a Vevő részére a magyar nyelvű fordítást is tartalmazó dokumentumotokat. Az Eladó a fordítás helyességét teljes körű felelősséggel tartozik.

A fenti dokumentáció átadása a szerződésszerű teljesítés és a Vevő általi átvétel feltétele, annak elmaradása esetén a Vevő jogosult az átvételt megtagadni.

4.5. A jelen szerződés eladói teljesítése akkor minősül szerződésszerűnek, ha az Eladó a jelen szerződésben foglalt feladatait a Vevő által előírt határidőben, maradéktalanul, a jogszabályokban, a szerződésben és mellékleteiben meghatározott követelményeknek megfelelően, minőségben, hiba- és hiánymentesen teljesíti.

4.6. A teljesítés igazolása:

Az Eladó a leszállított termékeket **szállítólevéllel** együtt adja át a Vevőnek, amely vevői aláírása egyben a teljesítés igazolásának minősül.

Az Eladó köteles a szállítólevélen feltüntetni különösen a beszállított termékek megnevezését, gyártói cikkszámát és darabszámát, a szállítás időpontját, a beszerzési eljárás azonosító számát (B1240), a Vevő szerződéshez rendelt SZE jelzésű szerződésszámát (SZE2024000691/000), valamint a Vevő kapcsolattartója által megadott SAP rendelési azonosítót. Mindezek hiányában a Vevő a szállítólevelet nem írja alá és az esetlegesen megküldött számlát visszaküldi.

4.7. A számla kiállításának feltétele és alapja az Eladó által hiánytalanul és megfelelően kitöltött és benyújtott szállítólevél.

4.8. A Vevő részéről bármely, nem szerződésszerű teljesítés jogi fenntartás nélküli elfogadása nem értelmezhető joglemondásként azon igényről vagy igényekről, amelyek a Vevőt szerződésszegés következményeként megilletik.

4.9. Kárveszély, tulajdonjog:

A termék tulajdonjoga a birtokbaadással (átadás-átvétellel) és a vételár megfizetésével száll át Vevőre. A kárveszélyt a Vevő a termék birtokbaadásától (átadás-átvétel) viseli.

4.10. Felelőség:

Az Eladó köteles a jelen szerződés szabta kereteken belül minden ésszerű intézkedést megtenni annak érdekében, hogy a feladatok szerződés szerint, határidőben teljesítésre kerüljenek.

Az Eladó teljes körű kártérítési felelősséggel tartozik a Vevőt az Eladó szerződésszegésével összefüggésben vagy abból eredően ért valamennyi kárért.

A Felek kifejezetten rögzítik, hogy az Eladó által a jelen szerződés alapján nyújtott szolgáltatások hibájára vagy az Eladó magatartására, mulasztására visszavezethető okból a Vevőnél felmerülő károkat az Eladó köteles a Vevő részére megtéríteni.

Az Eladó visszavonhatatlanul kijelenti, hogy a jelen szerződés megkötését megelőző beszerzési eljárás során az ajánlatában foglalt árat a jelen pontban foglaltakra is figyelemmel határozta meg.

5. Felek jogai és kötelezettségei

5.1. A Felek kötelesek a jelen szerződésben foglaltak szerint együttműködni és egymást kölcsönösen tájékoztatni.

5.2. A Felek kötelesek egymást minden, a szerződés teljesítése szempontjából jelentős tényről és körülményről a lehetőségekhez mért legrövidebb időben értesíteni. Az értesítés elmulasztásából eredő károkért a mulasztó Fél felelősséggel tartozik. Amennyiben az Eladó egyáltalán nem, hiányosan, vagy nem időben teljesíti együttműködési és tájékoztatási kötelezettségeit, a Vevő az emiatt keletkező késedelmes teljesítés esetén a 9.2. pont szerinti késedelmi kötbérre jogosult.

5.3. Az Eladó kijelenti és szavatolja, hogy rendelkezik a jelen szerződés szerződésszerű teljesítéséhez szükséges jelen szerződésben és jogszabályban foglalt hatósági engedélyekkel, valamint megfelelő számú, szakképzettségű, a jelen szerződés tárgyát képező feladatok ellátására alkalmas szakemberrel és eszközzel és a szerződést előbbieket figyelembe vételével és igénybevételével teljesíti.

5.4. Az Eladó a Vevő utasítása szerint és érdekeinek érvényesítésével, megóvásával köteles eljárni. Az Eladó csak a Vevő erre felhatalmazott képviselőjétől fogadhat el utasítást. A Vevő jogosult a jelen szerződésben foglalt kötelezettségek teljesítését képviselője útján folyamatosan ellenőrizni. A Vevő ezen jogának gyakorlása során az Eladó teljesítését nem akadályozhatja és szükségtelenül nem zavarhatja. Nem mentesül az Eladó a felelősség alól, ha a Vevő az ellenőrzést elmulasztotta vagy nem megfelelően végezte el.

5.5. Az Eladót nem illeti meg zálogjog az ellenérték és a költségek biztosítására a Vevőnek azokon a vagyontárgyain, amelyek szerződés teljesítése következtében a birtokába kerültek.

6. Díjazás

6.1. Az Eladó a jelen szerződés alapján – szerződésszerűen – leszállított termékek ellenértékéért mindösszesen **3 093 000 HUF + ÁFA**, azaz hárommillió-kilencvenháromezer magyar forint plusz általános forgalmi adó összegű vételárra jogosult (a továbbiakban: **a Vételár**). A vételár részletezését a jelen szerződés **2. számú mellékletét** képező Árajánlat tartalmazza.

Az ÁFA mértékére és az adómegállapítás módjára az adófizetési kötelezettség keletkezésének napján hatályos adójogszabályok az irányadók.

6.2. A nettó Vételár – az ÁFA-n kívül – tartalmaz minden költséget, ami a szerződésszerű és hibátlan teljesítéshez hozzátartozik, így különösen a teljesítéshez szükséges valamennyi munka-, anyag-, segédanyag- és egyéb költséget, beleértve különösen a gyártási költséget anyagbiztosítással; a termék előállításával, bármely harmadik személytől történő beszerzésével összefüggő költséget és kockázatot; a csomagolás, szállítás, lerakodás költségeit; a jótállás és biztosítás költségét, termékekkel kapcsolatos mindennemű vám, illeték, díj, járulékfizetési kötelezettséget, árfolyamkockázatot; a szükséges behozatali engedélyek beszerzését és az azokkal kapcsolatos költségeket; a belföldiesítéshez és a magyarországi forgalomba hozatalhoz szükséges összes tevékenység ellenértékét; a Vevő raktárába történő berakodási költséget és kockázatot, amelyre tekintettel az Eladó egyéb költségterítésre a szerződés vonatkozásában nem jogosult.

A nettó Vételár továbbá tartalmaz minden olyan költségtényezőt, amelyet az Eladó a Vevővel szemben érvényesíteni kíván és amelyek a teljesítési határidőre prognosztizálva

összességükben fedezetet nyújtanak a szerződés időtartama alatt bekövetkező esetleges árváltozásokra, a beszerzési dokumentumokban meghatározott műszaki-szakmai és szerződéses feltételek szerinti teljesítésre, valamint azon költségekre is, amelyeket a Vevő a beszerzési eljárás során kifejezetten nem említett, de a szakmai szokások szerint a kifogástalan teljesítéshez kapcsolódó tevékenység ellátásához és a szerződés szerinti teljesítéshez szükségesek.

6.3. Mivel Eladó belföldi adóilletőségű, a környezetvédelmi termékdíj megfizetése az alábbiak szerint történik:

A nettó Vételár belföldi illetőségű nyertes Eladó esetén tartalmazza a ténylegesen fizetendő környezetvédelmi termékdíjat (TKT-díj). Így külön, ehelyütt is kiemelésre kerül, hogy egyebek mellett tartalmazza a ténylegesen fizetendő környezetvédelmi termékdíj összegét is (HUF), amely ez esetben külön nem kerül feltüntetésre a szerződésben, hanem a nettó Vételárba bekalkulálásra került, a nettó Vételár (HUF) erre tekintettel került megállapításra az Eladó részéről a nyertes ajánlatában. Ez esetben tehát az Ártáblázat vonatkozó sorai nem kerültek kitöltésre.

7. Fizetési feltételek, számlázás

7.1. A Vevő előleget nem fizet, fizetési biztosítékot nem ad és egyéb szerződést biztosító mellékkötelezettségek sem terhelik.

7.2. A számlázás menete:

A számlát a mindenkor hatályos, az általános forgalmi adóról szóló 2007. évi CXXVII. törvény (a továbbiakban: **ÁFA törvény**) 163. §-ában foglaltaknak megfelelő időben kell kiállítani.

A Felek az ÁFA törvény 55. §-ában foglalt teljesítést követő, utólagos elszámolásban állapodnak meg akként, hogy az Eladó – a Vevő által leigazolt szerződés szerinti teljesítést követően – 1 (egy) darab számla kiállítására jogosult és köteles. Az Eladó a számlát a teljesítést követő 8 (nyolc) napon belül köteles és jogosult kiállítani és haladéktalanul megküldeni a Vevő részére.

7.3. Az Eladó tudomásul veszi, hogy számlát kizárólag a számlához mellékelte eredeti (nem másolati példány), a fentieknek megfelelően kiállított szállítólevéllel együtt nyújthat be a Vevőnek.

Az Eladó a számlán köteles feltüntetni a Vevő által a leszállított termékeket, az ÁFA törvény szerinti teljesítés időpontját, a beszerzési eljárás azonosító számát (B1240), a Vevő szerződéshez rendelt SZE jelzésű szerződés számát (SZE2024000691/000), a Vevő kapcsolattartója által megadott SAP rendelési azonosítót.

A számla benyújtása postai úton, vagy személyesen a Vevő Dokumentum menedzser csoportjának (1519 Budapest, Pf. 454.) címezve történhet, míg elektronikus formában a számla az info@budapestikozmuvek.hu címre nyújtható be.

A Vevő az EN 16931-1:2017 szabványnak megfelelő elektronikus számlákon kívül, abban az esetben fogadja be az elektronikus számlát, amennyiben az megfelel az ÁFA törvény 168/A. § (1) bekezdésében, valamint 175. §-ában foglalt követelményeknek és a kibocsátó „pdf” formátumban nyújtja be, vagy minősített elektronikus aláírással látja el.

A Felek megállapodnak abban, hogy a számlák kiállítása és a számlák kiegyenlítése magyar forintban (HUF) történik.

7.4. A fizetési határidő kezdő napja az a nap, amelyen a számla és valamennyi melléklete, a Vevő részére teljeskörűen, hiánytalanul és hibamentesen átadásra került. A benyújtott számla formai és tartalmi megfelelőségéért az Eladó felel. A Vevőt a szabálytalan, nem az előbbieknél megfelelően kiállított vagy benyújtott számlával szemben elfogadási kötelezettség nem terheli és ennek elmaradása sem tekinthető a számla hallgatolagos

elfogadásának a Vevő részéről. A Vevő a nem szabályszerűen kiállított vagy benyújtott számlát visszaküldi az Eladónak. A tartalmi vagy formai hiba miatt visszaküldött számla javításának kézhezvételéig a Vevő nem esik késedelembe.

7.5. A Vevő a szabályszerűen kiállított és benyújtott számla ellenértét – a Ptk. 6:130. § (1)-(2) bekezdéseinek megfelelően – annak **kézhezvételétől számított 30 napon** belül – vagy ha az nem banki nap, akkor az azt követő első banki napon – az Eladó számlán megjelölt bankszámlájára átutalással egyenlíti ki. A bankszámlák közötti elszámolás útján teljesített fizetést akkor kell megtörténtnek tekinteni, amikor a pénzügyintézet a fizetésre kötelezett bankszámláját megterheli. A Vevő kijelenti, hogy a jelen szerződés ellenértékének pénzügyi fedezetével rendelkezik.

7.6. A számla késedelmes kiegyenlítése esetén az Eladó a Ptk. 6:155. § (1) bekezdés szerinti késedelmi kamatra jogosult.

7.7. Felek megállapodnak abban, hogy a Vevő, az Eladó írásbeli értesítését követően jogosult, az Eladóval szemben fennálló és általa elismert követelés összegét a számla összegébe beszámítás útján érvényesíteni. Az írásbeli értesítésben a Vevő köteles feltüntetni a beszámítás útján érvényesíteni kívánt követelés jogalapját és összegét, valamint az egyéb lényeges tényeket.

Amennyiben az Eladó a Vevő követelését kifogásolja, köteles ezt haladéktalanul, írásban, cégszerűen aláírt nyilatkozattal megtenni. Felek kifejezetten megállapodnak abban, hogy amennyiben az Eladó a Vevő követelését 5 (öt) napon belül, írásban nem kifogásolja, a vevői követelés elismerésének minősül.

7.8. *Figyelemmel arra, hogy az Eladó belföldi illetőségű adóalany;*

Az Eladó által kiállított számla meg kell, hogy feleljen a számvitelről szóló 2000. évi C. törvény és az általános forgalmi adóról szóló 2007. évi CXXVII. törvény előírásainak, valamint a vonatkozó egyéb hatályos jogszabályi előírásoknak.

8. Jótállás, szavatosság

8.1. Az Eladó a jelen szerződés szerinti átadás-átvételtől számított 12 (tizenkét) hónapig jótállásra köteles, amely időtartam alatt a felelősség alól csak abban az esetben mentesülhet, ha bizonyítja, hogy a hiba oka a teljesítés után keletkezett.

8.2. A jótállás időtartamának letelte után az Eladó további 12 (tizenkét) hónapig a kellékszavatosság Ptk.-beli szabályai alapján felel a jelen szerződés hibás teljesítéséért.

8.3. Amennyiben a jogszabály hosszabb jótállási vagy kellékszavatossági kötelezettséget ír elő, úgy az az irányadó. Az Eladó köteles tájékoztatni a Vevőt arról, ha a termék gyártója illetőleg forgalmazója jelen pontban meghatározottakat meghaladó időtartamban vállal szavatosságot a termékre vagy annak valamely elemére; az általa vállalt szavatossági idő letelte után pedig az Eladó köteles együttműködni a Vevővel és elősegíteni a szavatossági igény érvényesítését.

8.4. A Felek rögzítik, hogy a jótállás időtartama alatt, azzal összefüggésben a Vevőt semmiféle utólagos fizetési kötelezettség nem terheli sem az Eladóval, sem harmadik személlyel szemben.

8.5. Abban az esetben, ha a Vevő a hibás teljesítést a teljesítés átvétele során észleli, jogosult a hibás teljesítéssel érintett termék(ek) átvételét megtagadni.

8.6. Ha a dolog kicserélésére az elévülés nyugvása miatt a kellékszavatossági határidő jelentős részének eltelte után kerül sor, és ez a Vevő számára számottevő értéknövekedést eredményez, az Eladó a gazdagodás megtérítésére nem tarthat igényt.

8.7. Jótállás gyakorlásának rendje:

Amennyiben a jótállás időtartama alatt a Vevőnek a jótállás körébe tartozó igénye merül fel, a Vevő e-mailben a hibáról való tudomásszerzést követő 5 (öt) napon belül értesíti az Eladót, és megjelöli a hiba tényét, jellegét és az észlelt egyéb fontos a hiba jellegére vonatkozó tényezőket.

Az Eladó a Vevő jelzését követően **20 (húsz) munkanapon belül** és külön díjazás nélkül köteles megkezdni a szükséges kicserélést és külön díjazás nélkül köteles azt a lehető leghamarabb elvégezni.

A hiba kicserélést követően, annak teljesítéséről az Eladó jegyzőkönyvet készít, amelyet jóváhagyása esetén a Vevő képviselője aláír.

8.8. Az Eladó egyebekben is szavatolja, hogy az általa teljesített, szerződésben meghatározott munkák kifogástalan minőségűek és megfelelnek a hatályos jogszabályoknak és szabványoknak, hatósági előírásoknak, különösen a Ptk. 6:123.§-ban meghatározott előírásoknak, a Műszaki leírásában előírt követelményeknek.

8.9. Kijelentések és szavatosságvállalások

Az Eladó kijelenti, hogy

- a) az Európai Unió valamely tagállamának, illetve az Európai Gazdasági Térségről szóló megállapodásban részes valamely államnak a hatályos szabályai szerint alapított és működő vállalkozás, ellene nincs folyamatban és nem fenyeget csőd-, végrehajtási, felszámolási, vagy ezek bármelyikével egy tekintet alá eső olyan eljárás, amely a jelen szerződés teljesítését akadályozná,
- b) a jelen szerződés teljesítésére műszakilag, gazdaságilag- és pénzügyileg alkalmas, továbbá rendelkezik a szükséges hozzájárulásokkal, jogosultságokkal és engedélyekkel,
- c) szerepel a Nemzeti Adó- és Vámhivatal köztartozásmentes adózói adatbázisában, vagy a Vevő felhívására 3 (három) napon belül átad egy 30 (harminc) napnál nem régebbi nemlegesnek minősülő együttes adóigazolást,
- d) a nemzeti vagyonról szóló 2011. évi CXCVI. törvény 3. § (1) bekezdés 1. pontja szerint állátható szervezetnek minősül, egyben,
- e) kötelezettséget vállal arra, hogy az előbbiek szerinti alkalmasságát, illetve jogosultságát a jelen szerződés hatálya alatt fenntartja, továbbá tulajdonosi szerkezetét a Vevő előtt megismerhetővé teszi,
- f) szavatol azért, hogy harmadik személynek nincs olyan joga, amely a Vevő jelen szerződésen alapuló megszerzését akadályozza, kizárja, korlátozza, feltételhez köti vagy követelést eredményezne,
- g) képviselőjében a jelen szerződést arra jogosult és kellően felhatalmazott személy(ek) írja(írják) alá.

A Vevő a jelen szerződés hatálya alatt bármikor jogosult a jelen pont szerinti feltételek fennállását – közvetlenül vagy megbízottjai útján – ellenőrizni, és amennyiben ezen ellenőrzés alapján azt állapítja meg, hogy a feltételek vagy azok egy része nem áll fenn, és ezen feltételeket vagy azok egy részét az Eladó nem állítja helyre a Vevő írásbeli felszólítását követő 5 (öt) napon belül, úgy a Vevő jogosult az ellenszolgáltatás teljesítését visszatartani, vagy választása szerint a jelen szerződéstől elállni, vagy azt azonnali hatállyal felmondani [ide nem értve az a) pont szerinti csődeljárás esetét]. Az Eladó ilyen esetben köteles a Vevő kárait és költségeit megtéríteni.

9. Szerződést biztosító mellékkötelezettségek

9.1. Amennyiben olyan okból, amelyért az Eladó felelős a jelen szerződésben foglalt kötelezettségeit késedelmesen vagy hibásan teljesíti, illetve teljesítése meghiúsul az Eladó az alábbiak szerint meghatározott kötbért köteles a Vevőnek megfizetni. A Vevő jogosult a kötbéren felüli kárát az Eladóra továbbhárítani. A kötbérgény az arra okot adó esemény bekövetkezésekor válik esedékessé.

9.2. Késedelmi kötbér:

9.2.1. Ha az Eladó késedelembe esik, és késedelmét kimenteni nem tudja, késedelmi kötbért köteles fizetni. A késedelmi kötbér mértéke **munkanaponként** a késedelembe esés első napjától számítva oszthatatlan szolgáltatásnál a teljes szolgáltatás, osztható szolgáltatásnál a késedelmes teljesítéssel érintett rész nettó ellenértéke **1%-ának** megfelelő összeg, de legfeljebb **10%** (késedelmi kötbér maximum). A késedelem esetére kikötött kötbér megfizetése az Eladót nem mentesíti a teljesítés alól.

9.2.2. A Vevő jogosult a szerződéstől – érdekmúlás bizonyítása nélkül – elállni, vagy ha az eredeti állapotot nem lehet helyreállítani, azt – a teljesítésre adható további határidő kitézése nélkül – azonnali hatállyal felmondani, amennyiben a késedelmi kötbér eléri a kötbér maximumot.

9.3. Meghiúsulási kötbér:

Amennyiben jelen szerződés teljesítése olyan okból hiúsul meg, amelyért az Eladó felelős, vagy az Eladó a teljesítést jogos ok nélkül megtagadja a Vevőt meghiúsulási kötbér illeti meg, amelynek alapja a szerződés meghiúsulással érintett részének nettó ellenértéke, mértéke pedig **20%**.

A meghiúsulás esetére kikötött kötbér érvényesítése a teljesítés követelését kizárja.

9.4. A Vevő a felmerült kötbérkövetelését kötbérértesítő megküldésével érvényesíti az Eladóval szemben. Amennyiben az Eladó a kötbérértesítőben foglaltakat 5 (öt) napon belül írásban nem kifogásolja, úgy a kötbérkövetelés elismertnek minősül. A Felek kifejezetten megállapodnak abban, hogy a Vevő jogosult az Eladó által elismert kötbérkövetelését az általa még ki nem egyenlített számlák ellenértékébe beszámítani. A kötbér a Vevőnek akkor is jár, ha kára nem merült fel.

10. Szerződés módosítása

10.1. A Felek a jelen szerződést kizárólag írásban módosíthatják. A szerződés módosítását bármelyik fél kezdeményezheti. A módosítás tárgyában született megállapodást minden esetben írásba kell foglalni.

10.2. Nem minősül a szerződés módosításának a Felek cégjegyzékben nyilvántartott adataiban, így különösen a székhelyében, képviselőiben, bankszámlaszámában bekövetkező változás, továbbá az elérhetőségekben, honlap hivatkozásban, értesítési címben, a teljesítésigazoló személyében, valamint a kapcsolattartók, továbbá egyéb jelen szerződésben foglalt személyek és adataikban bekövetkező változás. Az említett változásokról az érintett Fél a másik Felet – az eset körülményeitől függően – lehetőség szerint előzetesen, de legkésőbb a változás bekövetkezését (bejegyzését) követő 10 (tíz) munkanapon belül köteles írásban értesíteni. Ezen bejelentési kötelezettség elmulasztásából, vagy késedelmes teljesítéséből fakadó minden kárért a mulasztó Felet terheli a felelősség.

11. Szerződés megszűnése, megszüntetése

11.1. A szerződés annak határozott időtartama alatt felmondással egyik fél részéről sem szüntethető meg egyoldalúan, ide nem értve a jelen szerződésben foglalt felmondási okokat.

11.2. A Vevő jogosult a szerződéstől – érdekmúlás bizonyítása nélkül – elállni, vagy ha az eredeti állapotot nem lehet helyreállítani, azt – a teljesítésre adható további határidő kitézése nélkül – azonnali hatállyal felmondani, amennyiben az Eladó a szerződésből fakadó lényeges kötelezettségét súlyosan, vagy ismételten megszegi, vagy a jelen szerződésben nevesített szerződésszegést követ el.

11.3. A Vevő köteles a jelen szerződést felmondani, vagy – a Ptk.-ban foglaltak szerint – attól elállni, ha a jelen szerződés megkötését követően jut tudomására, hogy az Eladó tekintetében a beszerzési eljárás során kizáró ok állt fenn, és ezért ki kellett volna zárni a beszerzési eljárásból.

11.4. Amennyiben a Vevő a jelen szerződés szerinti elállási vagy felmondási jogát gyakorolja, úgy kártalanítási vagy kártérítési kötelezettség (ideértve a bánatpénz fizetési kötelezettséget is) nem terheli, illetve az Eladó erre tekintettel semmilyen igényvel nem élhet a Vevővel szemben. A szerződés megszűnése esetén a Felek a megszűnés hatályának napjáig nyújtott szolgáltatást és szerződésszerű pénzbeli ellenértékét kötelesek egymással szemben elszámolni.

12. Egyéb szerződéses feltételek

12.1. Akadályközlés, vis maior

12.1.1. Jelen pontban foglaltak alkalmazandók a vis maiorra és a vis maiornak nem minősülő egyéb akadályozó körülményekre is.

12.1.2. A vis maior olyan rendkívüli körülmény, amely Felek akaratán és ellenőrzésén kívüli, előre nem látható, általuk elháríthatatlan jellegű és nekik nem felróható, valamint a szokásos üzleti kockázat körén kívül esik (így különösen: háborús cselekmény, terrorcselekmények, lázadás, szabotázs, robbantásos merénylet, súlyos energiaellátási zavar, természeti katasztrófa, munkabeszüntetés, járványügyi vészhelyzet, a honvédelemről szóló törvény, rendőrségről szóló törvény alapján feljogosított szervek rendelkezésére tett intézkedés).

12.1.3. Felek kijelentik, hogy a COVID-19 járványról, valamint az orosz-ukrán háborúról és az azokkal összefüggő korlátozásokról, akadályokról, ellátási nehézségekről a szerződéskötéskor tudomással bírnak, azok szerződés megkötésekor ismert állapotát önmagában nem tekintik vis maiornak vagy akadályközlésre, a szerződés módosítására okot adó vagy a szerződésszerű teljesítést vagy a szerződés szerint szolgáltatás és ellenszolgáltatás mértékét közvetlenül vagy közvetetten befolyásoló körülménynek.

12.1.4. A vis maior körülmények – amennyiben ok-okozati összefüggésbe hozhatóak a nem szerződésszerű teljesítéssel – részben vagy egészben mentesítik Feleket a szerződés alapján fennálló kötelemeik teljesítése alól a körülmények fennállásának időtartamára, illetve a körülmények terjedelméig, feltéve, hogy ezen körülmények a szerződés aláírását követően jönnek létre, illetőleg a szerződés aláírását megelőzően jöttek létre, ám következményeik – melyek meggátolják vagy késleltetik a szerződés teljesítését – az említett időpontban még nem voltak előre láthatóak.

12.1.5. Annak érdekében, hogy bármely vis maior körülmény a fentiekkel összhangban a szerződéses kötelemeik teljesítését akadályozó tényezőként rögzíthető legyen, a szerződés teljesítésében akadályozott Félnak írásban tájékoztatnia kell a másik felet a fenti különleges körülmények bekövetkeztéről, akkor is, ha az akadályt a másik félnek közlés nélkül is ismernie kellene (akadályközlés).

12.1.6. Az akadályozott Félnak akadályközlés útján ugyanígy tájékoztatnia kell a másik felet, ha vis maiornak nem minősülő egyéb, a szerződés teljesítését akadályozó körülmény következik be.

12.1.7. Az akadályközlési kötelezettség elmulasztásával okozott kárért a mulasztó fél a szerződésszegésért való felelősség szabályai szerint felelős.

12.1.8. Ezt az akadályközlést indokolatlan késedelem nélkül, legkésőbb az akadályról való tudomásszerzéstől számított 2 (két) munkanapon belül, kell megtenni azt követően, hogy az akadályozott Fél felismerte a szerződéses kötelek teljesítését akadályozó körülmények felmerültét. Az akadályközlésben be kell mutatni és hitelt érdemlően igazolni kell a késedelemre, akadályra okot adó tényeket, nehézségeket, körülményeket, az ok-okozati összefüggést (ideértve különösen a gyártó/beszállító/forgalmazó stb. általi, a konkrét megrendelésre vonatkozó okiratot, tájékoztatást, eredeti és – adott esetben – nem hiteles fordításban, magyar nyelven benyújtva), továbbá meg kell jelölni a teljesítés várható késedelmi időszakát/időtartamát is, amennyiben ez felmérhető az adott pillanatban. Az okokat kellő részletességgel kell megjelölni, és az okoknak világosnak, valósnak és okszerűnek kell lenniük, szükség szerint az egyenértékűséget beszerzési szempontból megfelelően alá kell támasztaniuk.

12.1.9. A Vevő a fenti feltételeknek mindenben megfelelő akadályközlés esetén nyilatkozatát, észrevételét, esetleges hiánypótlását az akadályközlés kézbesítését követő 5 (öt) munkanapon belül köteles megtenni azzal, hogy a nyilatkozat, észrevétel stb. késedelme vagy elmaradása nem jelenti az akadályközlés elfogadását.

12.1.10. Amennyiben a Vevő elfogadja az Eladó akadályközlését és az a szerződés határidőben történő teljesítését befolyásolja, úgy ennek időtartamát a Felek írásban külön rögzítik.

12.1.11. Az Eladó fenti – szabályosan bejelentett és a Vevő által elfogadott – akadályoztatása a teljesítés időtartamába nem számít bele.

12.1.12. Amennyiben az akadályozó körülmény megszűnik, úgy erről a tényről a másik Felet is haladéktalanul értesíteni kell (írásban is), továbbá lehetőség szerint arról is tájékoztatni kell, hogy az akadályozó körülmény miatt a szerződés teljesítésére mikor kerül sor.

12.1.13. Amennyiben a vis maior körülmény miatt a szerződésben rögzített (rész)teljesítési határidőben 90 (kilencven) napot meghaladó késedelem következik be, bármely Fél jogosult a szerződéstől – érdekmúlás bizonyítása nélkül – elállni, vagy azt azonnali hatállyal felmondani.

12.2. Kapcsolattartás

12.2.1. A szerződés teljesítését érintő kérdésekben a Vevő és az Eladó között az írásos kapcsolattartás e-mail váltás, levelezés, vagy személyes egyeztetések esetén jegyzőkönyvezés útján történik.

12.2.2. Felek az egymás közötti kommunikációban elfogadják érvényes jognyilatkozatnak a másik félnek az alább megjelölt elektronikus postafiókjára (e-mailben) küldött küldeményeket, az alábbi kivételekkel: a Felek tértivevényes ajánlott postai küldeményben vagy hivatalos elektronikus kapcsolattartásra szolgáló tárhelyen, vagy a kapcsolattartónak történő személyes kézbesítéssel közlik egymással a kötbérfizetési kötelezettségre, a minőségi kifogásra, a póthatáridő biztosítására, valamint a szerződés egyoldalú megszüntetésére vonatkozó jognyilatkozataikat.

12.2.3. Felek jelen szerződéssel kapcsolatosan egymáshoz intézett értesítései, felszólításai, nyilatkozatai jelen szerződés eltérő rendelkezése hiányában vagy ellenkező írásbeli közlésig akkor tekinthetők teljesítettnek, amennyiben azt a másik félnek az alábbiakban meghatározott értesítési címére, vagy hivatalos elektronikus kapcsolattartásra szolgáló tárhelyére megküldték, vagy az átvételt igazolva személyesen adták át.

A Felek a postai úton megküldött küldeményeket egyidejűleg másolatban a másik fél jelen szerződésben meghatározott e-mail címére is kötelesek megküldeni.

Minden jelen szerződés hatálya alatt tett nyilatkozatot, jognyilatkozatot az alábbiak szerint kell közölni tekinteni:

- a) Személyes átadás esetén az átadás-átvétel napján, ha pedig a címzett a személyes átvételt megtagadja, az átvétel megtagadásának napján.
- b) E-mailben történt megküldés esetén, a megküldést követő munkanapon.
- c) Hivatalos elektronikus kapcsolattartásra szolgáló tárhelyre történő megküldés esetén a letöltési visszaigazolás napján. Amennyiben a letöltésről nem érkezik visszaigazolás, úgy az elküldési visszaigazolásban megjelölt naptól számított 5. (ötödik) munkanapon.
- d) Tértivevényes ajánlott postai küldeményben történt megküldés esetén a tértivevénnyel igazolt átvétel napján. Amennyiben valamely szabályszerűen megcímezett tértivevényes ajánlott postai küldemény „nem kereste” jelzéssel érkezik vissza a feladóhoz, akkor az eredménytelen kézbesítéstől számított 5. (ötödik) munkanapon, ha a címzett „ismeretlen” vagy „elköltözött”, akkor az eredménytelen kézbesítés napján.

12.2.4. A Felek által megjelölt kapcsolattartók:

Vevő esetében:

Eladó esetében:

12.3. Biztonságvédelmi előírások

Az Eladó jelen szerződés aláírásával tudomásul veszi a Vevő <https://www.budapestikozmuvek.hu/biztonsagvedelmi-kovetelmények-szerzodeseinkben> internetes elérhetőségén található, „Adásvételi szerződések biztonságvédelmi követelményei”-ben foglaltakat, és kijelenti, hogy azt magára nézve kötelezőnek fogadja el, és maradéktalanul betartja.

12.4. Összeférhetetlenség

Az Eladó kijelenti, hogy szerződéses feladatai ellátásához a Vevő munkavállalóját munkaviszony, munkavégzésre irányuló egyéb jogviszony keretében nem alkalmazza. Az Eladó kijelenti továbbá, hogy a vállalkozás a Vevő munkavállalójának érdekeltségébe nem tartozik és nincs olyan vezető tisztségviselője, amely a Vevő munkavállalója. Az Eladó köteles gondoskodni arról, hogy az általa igénybevett alvállalkozók, illetve egyéb közvetlenül vagy közvetetten közreműködő természetes vagy jogi személyek, illetve mindezek további közreműködői is megfeleljenek a fenti rendelkezéseknek. Az Eladó tudomásul veszi, hogy ezen rendelkezések megsértése jelen szerződés azonnali hatályú felmondásával járhat.

12.5. Korrupcióellenes klauzula

12.5.1. A Felek kötelesek működésük során a hatályos jogszabályok szerint eljárni és céljuk, hogy a korrupcióellenes, a tisztességes piaci magatartást szabályozó, versenyjogi, valamint fogyasztóvédelmi szabályoknak, továbbá az üzleti etika általánosan elfogadott szabályainak megfeleljenek, a jelen szerződés megkötése és teljesítése során ezeknek megfelelően járjanak el.

12.5.2. A Felek kijelentik, hogy a jelen szerződés megkötését megelőző tárgyalásokat, a jelen szerződés feltételeinek kialakítását és a jelen szerződésen alapuló vagy annak teljesítése során tanúsított bármely üzleti vagy egyéb magatartást sem közvetlenül, sem közvetetten nem befolyásolta és befolyásolja a Felek, a Felek képviselője, megbízottja vagy velük bármilyen módon és formában kapcsolatban álló harmadik személyek részére történő értékkel bíró dolog átadása, vagy átadásának ígérete, valamint bármilyen anyagi vagy személyes előny nyújtása vagy annak ígérete.

12.5.3. Az Eladó köteles gondoskodni arról, hogy az általa igénybevett alvállalkozók, munkavállalók, munkavégzésre irányuló egyéb jogviszony keretében foglalkoztatott, illetve egyéb közvetlenül vagy közvetetten közreműködő természetes vagy jogi személyek („közreműködők”) jelen szerződés teljesítése során tanúsított és általános üzleti magatartása megfeleljen a jelen rendelkezéseknek.

12.5.4. Az Eladó köteles megfelelően gondoskodni arról, hogy az általa igénybevett közreműködők és a közreműködők által igénybevett esetleges további közreműködők a Vevő által teljesített szerződéses árból határidőben megkapják a közreműködésük ellenértékét. Az Eladó kifejezetten és visszavonhatatlanul hozzájárul ahhoz, hogy a Vevő az Eladó által igénybevett bármely közreműködő részére, amennyiben ezen minőségét hitelt érdemlően igazolja, a jelen szerződés teljesítésével kapcsolatos adatokat kiszolgáltassa, különösen a Vevő által az Eladó részére teljesített kifizetések összegét és időpontját.

12.5.5. A jelen pontban foglalt rendelkezések megsértése esetén a Vevő jogosult a szerződéstől – érdekmúlás bizonyítása nélkül – elállni, vagy ha az eredeti állapotot nem lehet helyreállítani, azt – a teljesítésre adható további határidő kitűzése nélkül – azonnali hatállyal felmondani, és alkalmazhatja a jelen szerződés szerinti jogkövetkezményeket.

13. Záró rendelkezések

13.1. A jelen szerződéssel a Felek között azonos tárgyban történt bármilyen esetleges korábbi, a jelen szerződéssel ellentétes kommunikáció, egyetértés, megegyezés vagy szerződés hatályát veszti.

13.2. A Felek jogviszonyára – ideértve a szerződés érvényességére, valamint a szerződéses kikötések, nyilatkozatok, megállapodások és kötelezettségek kérdését is – a magyar jog az irányadó. A teljesítéssel összefüggő bármely feladat ellátásának nyelve a magyar nyelv. A jelen szerződésben nem szabályozott kérdésekben a Ptk. és egyéb vonatkozó jogszabályok rendelkezései irányadók.

13.3. A Felek kötelesek megkísérelni, hogy esetleges vitákat békésen, bírósági vagy más hatósági út mellőzésével rendezzék. Ennek érdekében – amennyiben azt az eset összes körülményei egyébként nem zárják ki, vagy az egyébként a Felektől nem várható el – értesítik a másik felet a jelen szerződés teljesítésével kapcsolatos kifogásaikról, megjelölve annak ténybeli és jogi alapját.

A Felek a járásbíróóság hatáskörébe tartozó vitás ügyeik rendezésére kikötik a Vevő székhelye szerint illetékes bíróság illetékességét.

13.4. A Felek kijelentik, hogy a követelés teljesítésére irányuló írásbeli felszólítás az elévülést megszakítja.

13.5. A Felek kijelentik, hogy a szerződés teljesítése során, illetve azzal kapcsolatban tudomásukra jutó, birtokukba kerülő, illetve egymásnak átadott minden személyes adatot bizalmasan kezelnek, valamint kötelezettséget vállalnak arra, hogy megtesznek minden olyan biztonsági, technikai és szervezési intézkedést, amely a személyes adatok biztonságát garantálja.

A Felek kötelezettséget vállalnak továbbá arra, hogy a személyes adatok kezelését a hatályos jogszabályokban meghatározott követelményeknek, különösen pedig az Európai

Parlament és a Tanács 2016. április 27.-én kiadott, 2018. május 25.-től hatályos, a természetes személyeknek a személyes adatok kezelése tekintetében történő védelméről és az ilyen adatok szabad áramlásáról, valamint a 95/46/EK irányelv hatályon kívül helyezéséről szóló (EU) 2016/679 rendeletében (GDPR: General Data Protection Regulation – általános adatvédelmi rendelet), valamint az információs önrendelkezési jogról és az információszabadságról szóló 2011. évi CXII. törvényben (Info tv.) foglalt előírásoknak megfelelően végzik, az adatokat a szerződés teljesítéséhez szükséges mértékben és időtartamig kezelik, azokat (jogszabályi kötelezettségen alapuló hatósági ellenőrzés, bejelentés – különös tekintettel a jelen szerződésben rögzített elszámolási kötelezettségre – illetve bírósági eljárás kivételével) harmadik személy felé nem továbbítják.

13.6. Amennyiben a jelen szerződés valamely rendelkezése érvénytelenné, vagy hatálytalanná válna, az a többi rendelkezés, illetve a szerződés érvényességét nem érinti, kivéve, ha az érvénytelenné, vagy hatálytalanná vált rendelkezés nélkül a Felek a szerződést nem kötötték volna meg.

14. Mellékletek

Jelen szerződés elválaszthatatlan mellékletei:

1. számú melléklet: Műszaki leírás
2. számú melléklet: Eladó Árajánlata

Jelen szerződés 2 (kettő) eredeti példányban készült, melyből a Feleket 1-1 (egy-egy) példány illet meg.

A Felek a jelen szerződést kölcsönös átolvasás és értelmezés után akaratukkal mindenben megegyezőnek jelentik ki, és az alulírott helyen és időben jóváhagyólag írják alá.

Mohács, 2024. 07.19.

Budapest, 2024. 07.13.

MOHÁCSI VASONTÓ
Ipari és Kereskedelmi
7700 Mohács, Kossuth L. u. 1.
Adószám: 11006538-2-01

Mohácsi Vasöntöde Kft.
képviseli(k):
Hauptmann Ibolya Anna ügyvezető
Eladó

BKM Nonprofit Zrt.
képviselik:
Szabó Róbert távhő fenntartási igazgató
és
Szabó István számviteli és adózási
főosztályvezető
Vevő

Műszaki tartalom

Csapszekrények beszerzése közszolgáltatáshoz

A BKM Nonprofit Zrt. FŐTÁV Távhőszolgáltatási divíziója a közszolgáltatási tevékenységek ellátásához, a távhővezetékek kivitelezése során csapok, szelepek, szelephosszabbítások lefedésére és védelmére csapszekrények elhelyezése szükséges. A csapszekrények biztosítására 36 hónapra kertszerződést szeretnénk kötni.

Alkalmazási terület:

- közműhálózatba telepített csapok, szelepek, szelephosszabbítások, tűzcsapok talajszint alatti csatlakozó részének lefedésére és védelmére szolgál,
- útpályák, útpadkák és olyan parkolóterületek, amelyek használata minden közúti jármű számára megengedett,
- beépíthető 400kN (40t) teherbírásig, megfelelő beton alappal ellátva.

Műszaki elvárások:

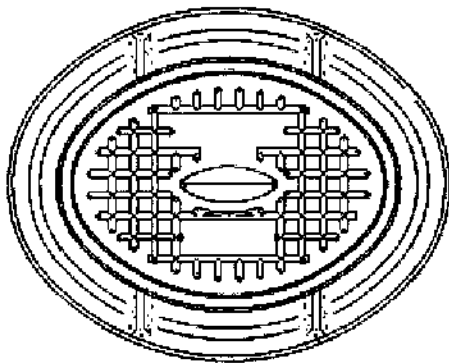
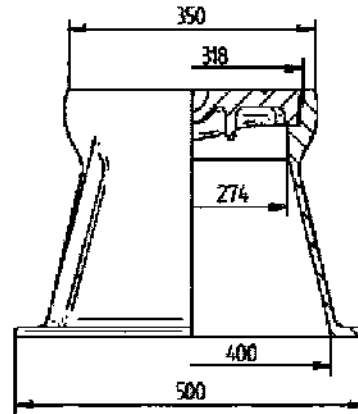
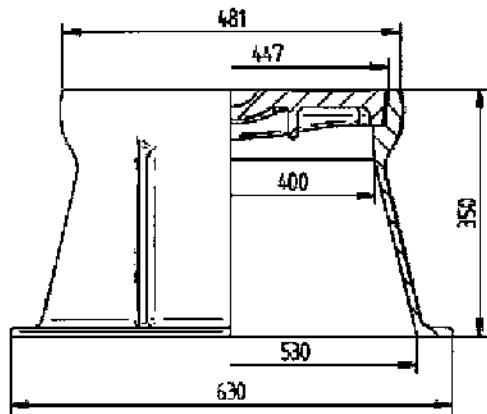
- a fedele fül segítségével könnyen kiemelhető legyen,
- felső síkja csúszásgátló mintázattal legyen ellátva,
- a fedél elveszés, lopás elleni biztosítás érdekében csavarral rögzíthető legyen,
- anyagminőség: ház és fedél is EN-GJL-200 (lemezgrafitos öntöttvas) anyagminőségben készüljön,
- Típus: FCSSZ-D400
- súly: max. 85 kg,
- festés: fekete korróziógátló festéssel legyen ellátva.

Az ajánlatban benyújtandó műszaki dokumentum:

- nyilatkozat a 275/2013 (VII. 16.) Kormányrendelet szerinti teljesítménynyilatkozat meglétéről, teljesítmény nyilatkozat a terhelhetőség és az anyagminőség igazolása érdekében.

Szállításkor elvárt dokumentáció:

- 275/2013 (VII. 16.) Kormányrendelet szerinti teljesítménynyilatkozat a terhelhetőség és az anyagminőség igazolása érdekében.



A BKM Nonprofit Zrt. egy partnerrel kíván szerződést kötni.

Műszaki szolgáltatási osztály
2024. április 30.

1. sz melléklet - Ajánlati lap -
B1240 - Csapszekerények beszerzése közszolgáltatáshoz

Megnevezés	Tervezett mennyiség (db)	Ajánlott termék megnevezése, gyártói típuszáma	Nettó ajánlati összeg/egységár, HUF/db) együtt (HUF/db)	Nettó ajánlati összeg
FCSSZ-DN400 (műszaki tartalom szerint)	30	FCSSZ CSAPSZEKERÉNY 6-04-08	103.100.- HŐSZIGETELÉS NÉLKÜLI	3.093.000.- Ft

Kérjük, hogy az alábbi részt is töltsse ki:	
Váltott dátálás (min. 12 hónap)	12 hónap
Árjábanat-érvényessége (legalább 30 naptári nap a 6h. 6:75. f-a szerint):	2024. augusztus 31.
Kijelentem, hogy az Adásvételi keretszerződés és az AF elemait megismertem és jelen ajánlatomat az abban foglalt tartalmi elemekre tekintettel határozottan meg-	

A nettó ajánlati összeg az alábbiakat tartalmazza:

30 db FCSSZ	x 97.500.- Ft = 2.925.000.- Ft.
4 db EUR raklap	x 4.500.- Ft = 19.000.- Ft.
4 db alakéto	x 2.100.- Ft = 8.400.- Ft.
4 db fazonlap	x 1.800.- Ft = 7.200.- Ft.
4 kg pántelőszalag	x 1.500.- Ft = 6.000.- Ft.
4 szállítási költség	x 31.700.- Ft = 126.800.- Ft.

Megjegyzés: a csapszekerényből maximum 8 db rakható 1 db EUR raklapra, a csomagolási és a szállítási költség is ennek figyelembevételével került kiszámolásra

MOHÁCSI VASÖNTÖDE
Ipari és Kereskedelmi Kft.
7700 Mohács, Kossuth L. u. 53-55.
Adószám: 11065536-2-02