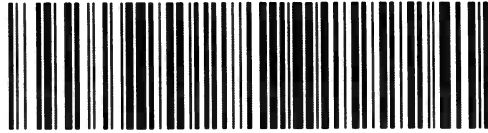


Szerződésszám:



SZE2025000348/000

ADÁSVÉTELI KERETSZERZŐDÉS

Amely létrejött egyrészről

BKM Budapesti Közművek Nonprofit Zártkörűen Működő Részvénytársaság (rövidített elnevezése: BKM Nonprofit Zrt.)

Székhely: 1116 Budapest, Kalotaszeg u. 31.;

Adószám: 10941362-2-44;

Cégjegyzékszám: 01-10-042582;

Képviseli: Szabó Róbert, távhőfenntartási igazgató és Szabó István, számviteli és adózási főosztályvezető

mint vevő (a továbbiakban: **Vevő**),

másrészről a(z)

FLOGISTON Gázmérőgyártó, Javító, Hitelesítő és Kereskedelmi Korlátolt Felelősségű Társaság

(rövidített elnevezése: Flogiston Kft.)

Székhely: 2000 Szentendre, Közúzó utca 5.

Adószám: 10408533-2-13,

Cégjegyzékszám: 13-09-061698

Képviseli: Czike Zsigmond, ügyvezető és Kelemen Zoltán, műszaki vezető

mint eladó (a továbbiakban: **Eladó**)

(Eladó és Vevő a továbbiakban külön-külön: **Fél**, együttesen: **Felek**) alulírott napon és helyen, az alábbi feltételekkel:

1. Előzmények

1.1. A Vevő, mint ajánlatkérő „**B1408 Közszolgáltatáshoz kapcsolódó cikkszámú rendelkező anyag, gázmennyiségmérők beszerzése Rákoskeresztúri fűtőmű kazánjaihoz**” tárgyában a 2025.04.08. napján közzétett ajánlati felhívással induló beszerzési eljárást folytatott le, amely alapján a jelen adásvételi keretszerződést (a továbbiakban: **szerződés** vagy **keretszerződés**) a nyertes ajánlattevővel köti meg.

1.2. Eladó a beszerzési eljárás dokumentumai, továbbá a beszerzési eljárás során a Vevőtől kapott információk, dokumentumok, megrendelői előírások, alapján készítette ajánlatát.

1.3. Eladó részére a beszerzési eljárás során rendelkezésre bocsátásra került az ajánlattételhez szükséges valamennyi információ és tájékoztatás a beszerzés tárgyát képező feladatra vonatkozóan, így különösen, de nem kizárólagosan a beszerzési eljárást megindító felhívás és a további beszerzési dokumentumok, az azok mellékleteit képező műszaki leírás és jelen szerződés tervezete.

1.4. A fentiek alapján az Eladó kijelenti, hogy a jelen szerződés szerinti munkákat, feladatokat megfelelő mértékben megismerte és az arra adott ajánlata teljes körű. Eladó kijelenti azt is, hogy a munkák, feladatok nem megfelelő ismeretere visszavezethető okok miatt semmilyen egyéb többletköveteléssel sem léphet fel, késedelmét ezzel nem indokolhatja.

1.5. Eladó megerősíti, hogy a jelen szerződést a beszerzési dokumentumokban megadott azon adatok megfelelő tanulmányozása alapján kötötte meg, amelyeket a Vevő bocsátott a

rendelkezésre, illetve azon információk alapján, melyeket a beszerzési ajánlat elkészítése idején Vevőtől kiegészítő tájékoztatásként megkapott. Eladó tudomásul veszi, hogy a felsorolt módon megismerhető adatok és információk megismerésének bármilyen elmulasztása nem mentesíti attól a felelősségtől, hogy helyesen becsülje fel a megvalósítással kapcsolatos nehézségeket, illetve költségeket.

1.6. Felek teljes megállapodását a szerződés, a beszerzési eljárás során az esetleges kiegészítő tájékoztatás-kérésre adott ajánlatkérői válaszok (amennyiben kiegészítő tájékoztatási igény felmerült), a beszerzési eljárást megindító felhívás és a további beszerzési dokumentumok, valamint az Eladó nyertes beszerzési ajánlata képezi - azok külön mellékletként történő csatolása hiányában is.

1.7. A fenti dokumentumok közötti, ugyanazon kérdésre vonatkozó bármely eltérés, ellentmondás, értelmezési nehézség esetén Felek az alábbi sorrendet tekintik irányadónak:

1. beszerzési eljárást megindító felhívás és esetleges módosításai,
2. beszerzési dokumentumok (beleértve - szintén sorrendben - a végleges műszaki leírást és a kiegészítő tájékoztatásokat),
3. jelen szerződés,
4. Eladó beszerzési ajánlata.

1.8. Felek rögzítik, hogy amennyiben a szerződéskötést megelőző beszerzési eljárásban a nyertes ajánlatot több ajánlattevő közösen tette, és ennek nyomán a jelen szerződésben szereplő „Eladó” megjelölés több személyt takar, ezen személyek a szerződés teljesítéséért a Vevő felé egyetemlegesen felelnek.

2. A keretszerződés tárgya

2.1. A jelen szerződés tárgyát **megadott paraméterű gázmennyiségmérők beszerzése és szállítása** képezi, a jelen szerződés **1. számú mellékletét** képező Műszaki leírásban (a továbbiakban: **Műszaki leírás**), a **2.a. számú mellékletet** képező árajánlatban és a **2.b. számú mellékletet** képező szakmai ajánlatban (együtt a továbbiakban: **ajánlat**) és a jelen szerződésben részletezettek szerint.

2.2. Az Eladó vállalja, hogy a keretszerződés tárgyát képező gázmennyiségmérőket (továbbiakban: **termék** vagy **termékek**) a kiadott egyedi megrendelésben foglaltaknak megfelelően az 1. számú mellékletben és a 2. számú mellékletben meghatározott műszaki tartalommal leszállítja és a Vevő tulajdonába adja.

2.3. A szerződés részletes szakmai, valamint műszaki paramétereit, mennyiségi és minőségi jellemzőit a Műszaki leírás tartalmazza.

2.4. Eladó köteles minden, a jelen szerződésben esetlegesen fel nem sorolt tevékenység elvégzésére is, amelyek a szerződés tárgyát képező tevékenység szakszerű és teljes körű ellátásához a jogszabályok és a szakmai szokások szerint hozzátartoznak.

2.5. Eladó kijelenti, hogy a beszerzési eljárás során Vevő által a részére átadott szakmai, valamint műszaki paramétereit, mennyiségi és minőségi jellemzőit egy tapasztalt szakvállalattól elvárható gondossággal ellenőrizte és azt megvalósítására alkalmasnak találta a beszerzési eljárás során megajánlott ellenérték fejében.

3. A szerződés hatálya, keretösszege

3.1. Felek megállapodnak abban, hogy a jelen keretszerződés a mindkét Fél általi aláírást követően a későbbi aláírás időpontjában jön létre érvényesen és lép hatályba a jelen pontban megjelölt határozott időre.

3.2. Jelen szerződés annak hatályba lépésétől **24 (huszonnégy) hónapig** - vagy amennyiben az előbb bekövetkezik - a Keretösszeg kimerüléséig tartó határozott időtartamra jön létre azzal, hogy egyedi megrendelés küldésére a határozott időtartam alatt kerülhet sor, azonban annak teljesítése, az ellenérték kifizetése a határozott időtartamon túlnyúlhat.

3.3. A szerződés teljesítésére rendelkezésre álló keretösszeg **12.000.000,- Ft + ÁFA, azaz Tizenkettőmillió forint + ÁFA.**

3.4. Eladó tudomásul veszi, hogy a Vevőnek jelen keretszerződés alapján előre vállalt megrendelési kötelezettsége nincs. Eladó tudomásul veszi, hogy amennyiben a Megrendelések ellenértéke a keretszerződés időtartama alatt a jelen keretszerződésben meghatározott keretösszeget nem éri el, úgy a keretszerződés nem maradéktalan teljesüléséből eredő bevételkiesés az ő kockázatát képezi. Eladó kijelenti, hogy nem él a Vevővel szemben semmilyen kártérítési vagy egyéb megtérítési igényvel, amennyiben jelen keretszerződés szerinti keretösszeg nem kerül teljes egészében felhasználásra.

3.5. Amennyiben a szerződés a határozott időtartam lejártá előtt bármely okból megszűnik, az nem érinti az egyedi megrendelés útján már megrendelt feladatok teljesítését, így különösen az abban – a szerződés rendelkezéseinek megfelelően – rögzített eredeti teljesítési, fizetési határidőket.

3.6. Felek rögzítik, hogy a Vevőt megillető, a szerződésből fakadó egyes igények jellegüknél fogva (pl.: jóálláson, szavatossági helytálláson, kártérítési felelősségen alapuló kötelezettségek időtartama) a szerződés hatályán túlnyúlhatnak.

4. A szerződés teljesítése

4.1. A szerződés teljesítésének helye: **1116 Budapest, Kalotaszeg u. 31. szám alatti telephely K001. sz. raktára.**

A Vevő fenntartja magának a teljesítési hely, azaz a jelen szerződésben megjelölt telephelyek címének, illetőleg a telephelyek számának – jogszabályváltozás, átszervezés, engedélymódosítás, átalakulás, jogutódlás folytán történő – Budapest Főváros közigazgatási területén és Pest vármegye területén belüli változás jogát.

4.2. A szerződés teljesítésének (kötérterhes) határideje(i): **Az egyedi megrendelés visszaigazolásától számított legfeljebb 100 munkanap.** Vevő előteljesítést elfogad.

Vevő nem fogad el az adott egyedi megrendelés teljesítésének időtartama alatt több ütemben való teljesítést (szállítást).

4.3. Az egyedi megrendelés rendje

A jelen szerződés tárgyát képező termékek megrendelésére a Vevő által megküldött **egyedi írásbeli megrendelések** (a továbbiakban: **Egyedi megrendelés**) útján kerül sor.

Vevő az SAP-ban generált egyedi megrendelést küld Eladónak a jelen szerződésben megjelölt Eladói Kapcsolattartó részére e-mailen, amelyben megjelöli az egyedi megrendelés alapján szállítandó termékeket, azok mennyiségét, valamint a teljesítés határidejét.

Eladó a Vevő által kiadott egyedi megrendelést haladéktalanul köteles e-mail útján visszaigazolni. A teljesítési határidő első napja az egyedi megrendelés visszaigazolásának napját követő munkanap. Amennyiben a visszaigazolás az egyedi megrendelés elküldésétől számított 3 munkanapon belül nem történik meg az Eladó részéről, akkor a Vevő a teljesítési határidőt az egyedi megrendelés elküldését követő harmadik munkanapot követő munkanaptól számítja.

Amennyiben a szállítás határideje munkaszüneti, vagy pihenőnapra esne, akkor az Eladó az azt követő munkanapon köteles teljesíteni.

4.4. Eladó köteles a teljesítése előtt legalább 3 (három) munkanappal Hadnagy Róbert stratégiai anyagraktározási csoportvezető (hadnagy@budapestikozmuvek.hu) és Hargas Péter minőségellenőr (hargasp@budapestikozmuvek.hu) részére írásban, vagy e-mailben értesíteni a teljesítés várható időpontjáról.

4.5. Az Eladó köteles a terméket a saját költségére a Vevő által megjelölt helyre, a Felek által kölcsönösen egyeztetett időpontra eljuttatni, gondoskodni a termék kirakodásáról és a Vevő részére történő átadásáról. Az Eladó minden egyedi megrendelés és szállítás, valamint minden termék esetében köteles a beszállítandó termékekhez a Műszaki leírásban meghatározott beszállítási dokumentációt átadni Vevő részére.

Eladó köteles Vevő számára valamennyi, a termék rendeltetésszerű használatához szükséges tájékoztatást megadni.

A minőség fentiek szerinti tanúsítása a szerződés szerű teljesítés és a Vevő általi átvétel feltétele, annak elmaradása esetén a Vevő jogosultak az átvételt megtagadni.

4.6. Az Eladó a termék(ek)et a Vevő képviselőjében eljáró raktárvezetőnek vagy raktárvezető-helyettesnek köteles átadni. A termék(ek) átvételét a teljesítésigazolási jogkörrel rendelkező alkalmazott a szállítólevél aláírásával és lebélyegzésével igazolja és szemrevételezés alapján darabszám szerinti mennyiségi ellenőrzést végez. A szállítólevél vevői aláírása egyben a teljesítés igazolásának minősül.

Vevő részéről a teljesítés igazolója: Stratégiai anyagraktározási csoportvezető.

Eladó köteles a szállítólevelen feltüntetni különösen a megrendelt/beszállított termékek megnevezését, gyártói cikkszámát és darabszámát, a szállítás időpontját, a beszerzési eljárás azonosító számát (B1408), a Vevő szerződéshez rendelt SZE jelzésű szerződésszámát, valamint a Vevő kapcsolattartója által megadott SAP rendelési azonosítót. Mindezek hiányában a Vevő a szállítólevelet nem írja alá és az esetlegesen megküldött számlát visszaküldi.

4.7. Vevő az esetlegesen előforduló hibát vagy hiányosságot haladéktalanul közli az Eladóval, illetve azt az átvételi dokumentumon rögzíti. Amennyiben az átadás során megállapításra kerül, hogy az Eladó által átadott beszállítási dokumentáció hiányos, Eladó haladéktalanul, de legkésőbb 5 (öt) munkanapon belül köteles a hiányzó dokumentumot pótolni. Amennyiben az átadás során a szemrevételezés a leszállított termékek mennyiségi tekintetében állapít meg hiányosságot, illetve minőségi hibát, az Eladó haladéktalanul, de legkésőbb 5 (öt) munkanapon belül megfelelő minőségben a hiányos terméket pótolni, illetve a hibás terméket kicserélni. Amennyiben az átadás során a szemrevételezés a leszállított termékek tekintetében állapít meg hiányosságot, hibát, úgy a Vevő kötbér érvényesítésére jogosult.

Az egyedi megrendelést kiadó Vevő a minőségi vizsgálatot köteles az átvételtől számított 10 (tíz) nap alatt elvégezni. A minőségi átvétel tárgya a Vevő által meghatározott minőségi paraméterek és az Eladó által leadott nyilatkozatok megfelelőségének ellenőrzése. Amennyiben az egyedi megrendelést kiadó Vevő az ellenőrzése során úgy ítéli meg, hogy a leszállított anyag minősége nem megfelelő, akkor az Eladó az adott egyedi megrendelés termékeit a Vevő döntésétől függően részben vagy egészben köteles visszavenni és helyette 5 (öt) munkanapon belül megfelelő minőségben újra teljesíteni a megrendelést.

4.8. A számla kiállításának feltétele és alapja az Eladó által hiánytalanul és megfelelően kitöltött és benyújtott szállítólevél.

4.9. Vevő részéről bármely, nem szerződés szerű teljesítés jogi fenntartás nélküli elfogadása nem értelmezhető joglemondásként azon ígényről vagy igényekről, amelyek a Vevőt szerződésszegés következményeként megilletik.

4.10. A termékek tulajdonjoga a birtokbaadással (átadás-átvétellel) és a vételár megfizetésével száll át Vevőre. A kárveszélyt a Vevő a termékek birtokbaadásától (átadás-átvétel) viseli.

4.11. Felelősség

Eladó köteles a jelen szerződés szabta kereteken belül minden ésszerű intézkedést megtenni annak érdekében, hogy a feladatok szerződés szerint, határidőben teljesítésre kerüljenek.

Eladó teljes körű kártérítési felelősséggel tartozik a Vevőt az Eladó szerződésszegésével összefüggésben vagy abból eredően ért valamennyi kárért.

Szerződő Felek kifejezetten rögzítik, hogy az Eladó által a jelen szerződés alapján nyújtott szolgáltatások hibájára vagy Eladó magatartására, mulasztására visszavezethető okból Vevőnél felmerülő károkat az Eladó köteles a Vevő részére megtéríteni.

Eladó visszavonhatatlanul kijelenti, hogy a jelen szerződés megkötését megelőző közbeszerzési eljárás során az ajánlatában foglalt árat a jelen pontban foglaltakra is figyelemmel határozta meg.

5. Felek jogai és kötelezettségei

5.1. Felek kötelesek a jelen szerződésben foglaltak szerint együttműködni és egymást kölcsönösen tájékoztatni.

5.2. Felek kötelesek egymást minden, a szerződés teljesítése szempontjából jelentős tényről és körülményről a lehetőségekhez mért legrövidebb időben értesíteni. Az értesítés elmulasztásából eredő károkért a mulasztó Fél felelősséggel tartozik. Amennyiben az Eladó egyáltalán nem, hiányosan, vagy nem időben teljesíti együttműködési és tájékoztatási kötelezettségeit, a Vevő az emiatt keletkező késedelmes teljesítés esetén a 9.2. pont szerinti késedelmi kötbérré jogosult.

5.3. Eladó kijelenti és szavatolja, hogy rendelkezik a jelen szerződés szerződésszerű teljesítéséhez szükséges jelen szerződésben és jogszabályban foglalt hatósági engedélyekkel, valamint megfelelő számú, szakképzettségű, a jelen szerződés tárgyát képező feladatok ellátására alkalmas szakemberrel és eszközzel és a szerződést előbbiek figyelembe vételével és igénybevételével teljesíti.

5.4. Eladó a Vevő utasítása szerint és érdekeinek érvényesítésével, megóvásával köteles eljárni. Eladó csak a Vevő erre felhatalmazott 12.3. pont szerinti képviselőjétől fogadhat el utasítást. Vevő jogosult a jelen szerződésben foglalt kötelezettségek teljesítését képviselője útján folyamatosan ellenőrizni. Vevő ezen jogának gyakorlása során Eladó teljesítését nem akadályozhatja és szükségtelenül nem zavarhatja. Nem mentesül az Eladó a felelősség alól, ha a Vevő az ellenőrzést elmulasztotta vagy nem megfelelően végezte el.

5.5. Eladót nem illeti meg zálogjog az ellenérték és a költségek biztosítására a Vevőnek azokon a vagyontárgyain, amelyek szerződés teljesítése következtében a birtokába kerültek.

5.6. Felek megállapodnak abban, hogy a keretszerződés hatálya alatt a Vevő lehetőséget biztosít termékváltásra, továbbá fenntartja a jogot a keretszerződés tárgyához tartozó (a beszerzés tárgykörébe eső), de a beszerzési dokumentumokban (eredeti műszaki specifikációban) nem szereplő új termékek megrendelésére, amelyre – a beszerzés tárgyának új elemre történő kiterjesztése nélkül – a keretszerződés módosítása nélkül kerülhet sor. Vevő az eredeti műszaki specifikációban nem szereplő termékeket előzetes ajánlatkérést követő egyedi megrendelés keretében, a szerződéses keretösszeg terhére rendeli meg, amely egyedi megrendelés a szállítási határidőt minden esetben rögzíti. Vevő a fentiek szerint csak olyan – az eredeti műszaki specifikációban nem szereplő – termék megrendelésére jogosult, amely csak és kizárólag olyan műszaki specifikációban tér el az eredeti műszaki specifikációtól, ami annak rendeltetését, felhasználását nem érinti, attól nem tér el. Vevő továbbá fenntartja a jogot

az ajánlatkérésben szereplő anyagok piaci árának vizsgálatára és azok jelentős eltérése esetén egyeztetés kezdeményezésére.

A termékváltási lehetőség célja a teljesítőképesség biztosítása a keretszerződés teljes időtartamára vonatkozóan.

Az Eladó a termékváltás kezdeményezésével egyidejűleg köteles megküldeni a Vevő részére a kiváltó termékekre vonatkozó dokumentumokat, és egy gyártói megfelelőségi nyilatkozatot, mely szerint a termékek megfelelnek a jelen keretszerződésben meghatározott feltételeknek és rendelkeznek a magyarországi forgalmazáshoz szükséges engedéllyel.

A Vevő a jelen keretszerződésben a bejelentett termékváltásokat 15 (tizenöt) napon belül megvizsgálja, az elbírálást elvégzi, és annak eredményéről értesíti az Eladót. A Vevő a termékváltás jóváhagyását megelőzően szükség esetén jogosult az Eladótól további információt kérni, illetve a kiváltó terméket előzetesen üzemi körülmények között tesztelni.

6. Vételár

6.1. Eladó a jelen szerződés alapján – szerződésszerűen – leszállított termékek ellenértékeként vételárra jogosult. A vételár az Eladó által szerződésszerűen teljesített egyedi megrendelés(ek)ben foglalt ténylegesen leszállított termék(ek) és a jelen szerződés 2. számú mellékletét képező ajánlatban foglalt egységárak figyelembevételével kerül meghatározásra (a továbbiakban: **Vételár**).

Felek rögzítik, hogy a Vételár a Keretösszeget csökkenti.

Az ÁFA mértékére és az adómegállapítás módjára az adófizetési kötelezettség keletkezésének napján hatályos adójogszabályok az irányadók.

6.2. A nettó Vételár – az ÁFÁ-n kívül – tartalmaz minden költséget, ami a szerződésszerű és hibátlan teljesítéshez hozzátartozik, így különösen a teljesítéshez szükséges valamennyi munka-, anyag-, segédanyag- és egyéb költséget, beleértve különösen a gyártási költséget anyagbiztosítással; a termék előállításával, bármely harmadik személytől történő beszerzésével összefüggő költséget és kockázatot; a csomagolás, szállítás, lerakodás költségeit; a jótállás és biztosítás költségét, termékekkel kapcsolatos mindennemű vám, illeték, díj, járulékfizetési kötelezettséget, árfolyamkockázatot; a szükséges behozatali engedélyek beszerzését és az azokkal kapcsolatos költségeket; a belföldiesítéshez és a magyarországi forgalomba hozatalhoz szükséges összes tevékenység ellenértékét; a Vevő raktárába történő berakodási költséget és kockázatot, amelyre tekintettel Eladó egyéb költségtérítésre a szerződés vonatkozásában nem jogosult.

A nettó Vételár továbbá tartalmaz minden olyan költségtényezőt, amelyet az Eladó a Vevővel szemben érvényesíteni kíván és amelyek a teljesítési határidőre prognosztizálva összességükben fedezetet nyújtanak, a közbeszerzési dokumentumokban meghatározott műszaki-szakmai és szerződéses feltételek szerinti teljesítésre, valamint azon költségekre is, amelyeket a Vevő a beszerzési eljárás során kifejezetten nem említett, de a szakmai szokások szerint a kifogástalan teljesítéshez kapcsolódó tevékenység ellátásához és a szerződésszerű teljesítéshez szükségesek.

6.3. Indexálás

Felek megállapodnak, hogy a termékek egységára a szerződés hatálybalépésétől számított 12 (tizenkét) hónapig nem változhat. Ettől eltérő számlázást a Vevő nem fogad el.

Felek megállapodnak, hogy az Eladó a szerződés hatályba lépését követő 12 (tizenkettő) havonta legfeljebb egyszer írásban kezdeményezheti az egységárak változtatását (a továbbiakban: **Indexálás**), amelynek mértéke nem haladhatja meg a Központi Statisztikai Hivatal (továbbiakban: **KSH**) által az Indexálás kezdeményezése időpontját megelőző naptári

év (előző 12 hónap, január 1. és december 31. közötti időszak) vonatkozó ipari termelői árindex mértékét.

Eladó az Indexálásra vonatkozó igényét köteles írásban megküldeni a Vevőnek, ismertetve az Indexálás %-os mértékét, az így módosuló egységárat, adott esetben mellékelve az így módosuló ártáblázatot.

Eladónak az Indexálásra vonatkozó igényének írásbeli bejelentésére legkorábban a szerződés hatályba lépését követő 12 hónapos fordulónapot megelőző 30 nappal, legkésőbb a 12 hónapos fordulónapot követő 30 nappal van lehetősége.

Vevő köteles a fentieknek maradéktalanul megfelelő, a fentiekben rögzített időtartam alatt beérkező, hiánytalan igénybejelentés beérkezését követő 10 munkanapon belül ellenőrizni és az Eladónak írásban visszajelezni az igény megalapozottsága tárgyában.

Amennyiben az Eladó Indexálási igényét a Vevő megalapozottnak ítéli, úgy az egységárat az Indexálási igény szerint, de legfeljebb a fentiek szerint alkalmazandó KSH árindexnek megfelelő mértékkel, a Vevő írásos (e-mail útján megküldött, cégszerűen aláírt) visszajelzését követő munkanaptól kezdődően módosulnak.

Amennyiben az Eladó a részére nyitva álló időtartam alatt nem jelenti be az Indexálásra vonatkozó igényét, úgy azt az adott 12 hónapos időszak vonatkozásában már nem kezdeményezheti.

Az Indexálás folytán módosuló egységárat a szerződés következő (második/harmadik/stb.) 12 hónapos fordulónapjához kapcsolódó Indexálásig nem változhatnak. Ettől eltérő számlázást a Vevő nem fogad el.

Amennyiben nem kerül sor Indexálásra, úgy a Vevő megrendelést kizárólag a régi (előző évi) egységárat alkalmazásával küldhet meg, amelyet az Eladó köteles befogadni és teljesíteni, valamint az Eladó kizárólag a régi (előző évi) egységárat alkalmazásával bocsáthat ki számlát, illetve a Vevő csak ilyen számlát fogadhat be.

A fentiek szerinti egységár változást a Felek az ellenszolgáltatás indexálására vonatkozó, előre ismert módosulásnak tekintik.

7. Fizetési feltételek, számlázás

7.1. Vevő előleget nem fizet, fizetési biztosítékot nem ad és egyéb szerződést biztosító mellékkötelezettségek sem terhelik.

7.2. A számlát a mindenkor hatályos, az általános forgalmi adóról szóló 2007. évi CXXVII. törvény (a továbbiakban: **ÁFA törvény**) 163. §-ában foglaltaknak megfelelő időben kell kiállítani.

Eladó által kiállított számla meg kell, hogy feleljen a számvitelről szóló 2000. évi C. törvény és az általános forgalmi adóról szóló 2007. évi CXXVII. törvény előírásainak, valamint a vonatkozó egyéb hatályos jogszabályi előírásoknak.

7.3. Felek az ÁFA törvény 55. §-a szerinti teljesítés utáni elszámolásban állapotodnak meg akként, hogy Eladó – a Vevő által leigazolt szerződés szerű teljesítést követően – egyedi megrendelésenként 1 darab számla kiállítására jogosult és köteles. Eladó a számlát a teljesítést követő 8 napon belül köteles kiállítani és haladéktalanul megküldeni Vevő részére.

7.4. Eladó tudomásul veszi, hogy számlát kizárólag a számlához mellékelte eredeti (nem másolati példány), a teljesítés jelen szerződésben megnevezett igazolója által aláírt, a jelen szerződésben rögzítetteknek megfelelően kiállított szállítólevéllel együtt nyújthat be a Vevőnek.

Eladó a számlán köteles feltüntetni a Vevő által a leszállított termékeket, az ÁFA törvény szerinti teljesítés időpontját, a beszerzési eljárás azonosító számát (B1408), a Vevő

szerződéshez rendelt SZE jelzésű szerződésszámát, a Vevő kapcsolattartója által megadott SAP rendelési azonosítót és az egyedi megrendelés(ek) iktatószámát.

A számla benyújtása postai úton, vagy személyesen a Vevő Dokumentum menedzsment csoportjának (1519 Budapest, Pf. 454.) címezve történhet, míg elektronikus formában a számla az info@budapestikozmuvek.hu címre nyújtható be.

Vevő az EN 16931-1:2017 szabványnak megfelelő elektronikus számlákon kívül, abban az esetben fogadja be az elektronikus számlát, amennyiben az megfelel az ÁFA törvény 168/A. § (1) bekezdésében, valamint 175. §-ában foglalt követelményeknek és a kibocsátó „.pdf” formátumban nyújtja be, vagy minősített elektronikus aláírással látja el.

Felek megállapodnak abban, hogy a számlák kiállítása és a számlák kiegyenlítése magyar forintban (HUF) történik.

7.5. A fizetési határidő kezdő napja az a nap, amelyen a számla és valamennyi melléklete, a Vevő részére teljeskörűen, hiánytalanul és hibamentesen átadásra került. A benyújtott számla formai és tartalmi megfelelőségéért Eladó felel. Vevőt a szabálytalan, nem az előbbieknél megfelelően kiállított vagy benyújtott számlával szemben elfogadási kötelezettség nem terheli és ennek elmaradása sem tekinthető a számla hallgatóságos elfogadásának a Vevő részéről. Vevő a nem szabályszerűen kiállított vagy benyújtott számlát visszaküldi az Eladónak. A tartalmi vagy formai hiba miatt visszaküldött számla javításának kézhezvételéig a Vevő nem esik késedelembe.

7.6. Vevő a szabályszerűen kiállított és benyújtott számla ellenértékét a Polgári Törvénykönyvről szóló 2013. évi V. törvény (a továbbiakban: Ptk.) 6:130. § (1)-(2) bekezdéseinek megfelelően – annak **kézhezvételétől számított 30 napon** belül – vagy ha az nem banki nap, akkor az azt követő első banki napon – az Eladói számlán megjelölt bankszámlájára átutalással egyenlíti ki. A bankszámlák közötti elszámolás útján teljesített fizetést akkor kell megtörténnnek tekinteni, amikor a pénzügyintézet a fizetésre kötelezett bankszámláját megterheli. Vevő kijelenti, hogy a jelen szerződés ellenértékének pénzügyi fedezetével rendelkezik.

7.7. A számla késedelmes kiegyenlítése esetén az Eladó a Ptk. 6:155. § (1) bekezdés szerinti késedelmi kamatra jogosult.

7.8. Felek megállapodnak abban, hogy a Vevő, az Eladó írásbeli értesítését követően jogosult, az Eladóval szemben fennálló követelés összegét a számla összegébe beszámítás útján érvényesíteni. Az írásbeli értesítésben a Vevő köteles feltüntetni a beszámítás útján érvényesíteni kívánt követelés jogalapját és összegét, valamint az egyéb lényeges tényeket.

Amennyiben az Eladó a Vevő követelését kifogásolja, köteles ezt haladéktalanul, írásban, cégszerűen aláírt nyilatkozattal megtenni. Felek kifejezetten megállapodnak abban, hogy amennyiben az Eladó a Vevő követelését 5 napon belül, írásban nem kifogásolja, az a Vevői követelés elismerésének minősül.

8. Jótállás, szavatosság

8.1. Eladó a jelen szerződés szerinti átadás-átvételtől számított **12 hónapig** jótállásra köteles, amely időtartam alatt a felelősség alól csak abban az esetben mentesülhet, ha bizonyítja, hogy a hiba oka a teljesítés után keletkezett.

8.2. A jótállás időtartamának letelte után az Eladó további 12 hónapig a kellékszavatosság Ptk.-beli szabályai alapján felel a jelen szerződés hibás teljesítéséért.

8.3. Amennyiben a jogszabály hosszabb jótállási vagy kellékszavatossági kötelezettséget ír elő, úgy az az irányadó. Eladó köteles tájékoztatni a Vevőt arról, ha a termék gyártója illetőleg forgalmazója jelen pontban meghatározottakat meghaladó időtartamban vállal szavatosságot a termékre vagy annak valamely elemére; az általa vállalt szavatossági idő

letelte után pedig az Eladó köteles együttműködni a Vevővel és elősegíteni a szavatossági igény érvényesítését.

8.4. Felek rögzítik, hogy a jótállás időtartama alatt, azzal összefüggésben Vevőt semmiféle utólagos fizetési kötelezettség nem terheli sem Eladóval, sem harmadik személlyel szemben.

8.5. Abban az esetben, ha a Vevő a hibás teljesítést a teljesítés átvétele során észleli, jogosult a hibás teljesítéssel érintett termék(ek) átvételét megtagadni.

8.6. Ha a dolog kicserélésére az elévülés nyugvása miatt a kellékszavatossági határidő jelentős részének eltelte után kerül sor, és ez a Vevő számára számottevő érték növekedést eredményez, az Eladó a gazdagodás megtérítésére nem tarthat igényt.

8.7. Jótállás gyakorlásának rendje

Amennyiben a jótállás időtartama alatt Vevőnek a jótállás körébe tartozó igénye merül fel, Vevő e-mailben a hibáról való tudomásszerzést követő 5 napon belül értesíti az Eladót és megjelöli a hiba tényét, jellegét és az észlelt egyéb fontos a hiba jellegére vonatkozó tényezőket.

Eladó a Vevő jelzését követően **3 munkanapon belül** és külön díjazás nélkül köteles megkezdeni a szükséges javítást/kicserélést és külön díjazás nélkül köteles azt a lehető leghamarabb elvégezni.

A hiba kijavítását/kicserélést követően, annak teljesítéséről Eladó jegyzőkönyvet készít, amelyet jóváhagyása esetén a Vevő jelen szerződésben foglalt teljesítésigazolója aláír.

8.8. Eladó egyebekben is szavatolja, hogy az általa teljesített, szerződésben meghatározott munkák kifogástalan minőségűek és megfelelnek a hatályos jogszabályoknak és szabványoknak, hatósági előírásoknak, különösen a Ptk. 6:123.§-ban meghatározott előírásoknak, a Műszaki leírásában előírt követelményeknek.

8.9. Kijelentések és szavatosságvállalások

Eladó kijelenti, hogy

- a) az Európai Unió valamely tagállamának, illetve az Európai Gazdasági Térségről szóló megállapodásban részes valamely államnak a hatályos szabályai szerint alapított és működő vállalkozás, ellene nincs folyamatban csőd-, végrehajtási, felszámolási, vagy ezek bármelyikével egy tekintet alá eső olyan eljárás, amely a jelen szerződés teljesítését akadályozná,
- b) a jelen szerződés teljesítésére műszakilag, gazdaságilag- és pénzügyileg alkalmas, továbbá rendelkezik a szükséges hozzájárulásokkal, jogosultságokkal és engedélyekkel,
- c) szerepel a Nemzeti Adó- és Vámhivatal köztartozásmentes adózói adatbázisában, vagy a Vevő elhívására 3 napon belül átad egy 30 napnál nem régebbi nemlegesnek minősülő együttes adóigazolást,
- d) a nemzeti vagyonról szóló 2011. évi CXCVI. törvény 3. § (1) bekezdés 1. pontja szerint átlátható szervezetnek minősül, egyben,
- e) kötelezettséget vállal arra, hogy az előbbieket szerinti alkalmasságát, illetve jogosultságát a jelen szerződés hatálya alatt fenntartja, továbbá tulajdonosi szerkezetét a Vevő előtt megismerhetővé teszi,
- f) szavatol azért, hogy harmadik személynek nincs olyan joga, amely a Vevő jelen szerződésen alapuló jogszerzését akadályozza, kizárja, korlátozza, feltételhez köti vagy követelést eredményezne,

- g) képviselőjében a jelen szerződést arra jogosult és kellően felhatalmazott személy(ek) írja(írják) alá.

Vevő a jelen szerződés hatálya alatt bármikor jogosult a jelen pont szerinti feltételek fennállását – közvetlenül vagy megbízottjai útján – ellenőrizni, s amennyiben ezen ellenőrzés alapján azt állapítja meg, hogy a feltételek vagy azok egy része nem áll fenn, és ezen feltételeket vagy azok egy részét az Eladó nem állítja helyre a Vevő írásbeli felszólítását követő 5 (öt) napon belül, úgy a Vevő jogosult az ellenszolgáltatás teljesítését visszatartani, vagy választása szerint a jelen szerződéstől elállni, vagy azt azonnali hatállyal felmondani [ide nem értve az a) pont szerinti csődeljárás esetét]. Eladó ilyen esetben köteles a Vevő kárait és költségeit megtéríteni.

9. Szerződést biztosító mellékkötelezettségek

9.1. Amennyiben olyan okból, amelyért Eladó felelős a jelen szerződésben foglalt kötelezettségeit késedelmesen vagy hibásan teljesíti, illetve teljesítése megghiúsul Eladó az alábbiak szerint meghatározott kötbért köteles Vevőnek megfizetni. Vevő jogosult a kötbéren felüli kárát Eladóra továbbhárítani. A kötbérigény az arra okot adó esemény bekövetkezésekor válik esedékessé.

9.2. Késedelmi kötbér

9.2.1. Ha az Eladó késedelembe esik, és késedelmét kimenteni nem tudja, késedelmi kötbért köteles fizetni. A késedelmi kötbér mértéke a teljesítési határidő jellegétől függően **naptári naponként/munkanaponként** a késedelembe esés első napjától számítva oszthatatlan szolgáltatásnál a teljes szolgáltatás, osztható szolgáltatásnál a késedelmes teljesítéssel érintett rész nettó ellenértéke **1 %-ának** megfelelő összeg, de legfeljebb **10 %** (késedelmi kötbér maximum). A késedelem esetére kikötött kötbér megfizetése az Eladót nem mentesíti a teljesítés alól.

9.2.2. Vevő jogosult az egyedi megrendeléstől – érdekmúlás bizonyítása nélkül – elállni, vagy ha az eredeti állapotot nem lehet helyreállítani, azt – a teljesítésre adható további határidő kitűzése nélkül - azonnali hatállyal felmondani, amennyiben a késedelmi kötbér eléri a kötbér maximumot.

Vevő jogosult a szerződéstől – érdekmúlás bizonyítása nélkül – elállni, vagy ha az eredeti állapotot nem lehet helyreállítani, azt – a teljesítésre adható további határidő kitűzése nélkül - azonnali hatállyal felmondani, amennyiben a teljesítés során az Eladó késedelme legalább 3 (három) alkalommal eléri a késedelmi kötbér maximumot.

9.3. Hibás teljesítési kötbér

9.3.1. Amennyiben az Eladó olyan okból, amelyért felelős, hibásan teljesít, úgy hibás teljesítési kötbér fizetésére köteles, amelynek mértéke oszthatatlan szolgáltatásnál a teljes szolgáltatás, osztható szolgáltatásnál a hibás teljesítéssel érintett rész nettó ellenértéke **10 %-ának** megfelelő összeg, hibás teljesítésenként.

Abban az esetben, ha a Vevő jótállási igénye esetén az Eladó kijavítja vagy kicseréli a hibás szolgáltatást, a kötbér mértéke **5 %**.

9.3.2. Vevő jogosult az egyedi megrendeléstől – érdekmúlás bizonyítása nélkül – elállni, vagy ha az eredeti állapotot nem lehet helyreállítani, azt – a teljesítésre adható további határidő kitűzése nélkül - azonnali hatállyal felmondani, amennyiben a teljesítés során az Eladó hibás teljesítése miatt legalább 3 (három) alkalommal hibás teljesítési kötbér kiszabására kerül sor.

Vevő jogosult a szerződéstől – érdekmúlás bizonyítása nélkül – elállni, vagy ha az eredeti állapotot nem lehet helyreállítani, azt – a teljesítésre adható további határidő kitűzése nélkül - azonnali hatállyal felmondani, amennyiben a teljesítés során az Eladó hibás teljesítése miatt legalább 3 (három) alkalommal hibás teljesítési kötbér kiszabására kerül sor.

9.4. Egyedi megrendelés meghíúsulása esetére kikötött kötbér

Amennyiben valamely egyedi megrendelés teljesítése olyan okból hiúsul meg, amelyért Eladó felelős vagy Eladó a teljesítést jogos ok nélkül megtagadja Vevőt meghíúsulási kötbér illeti meg, amelynek alapja az egyedi megrendelés meghíúsulással érintett részének nettó ellenértéke, mértéke pedig **20%**.

A meghíúsulás esetére kikötött kötbér érvényesítése a teljesítés követelését kizárja.

Vevő jogosult a szerződéstől – érdekmúlás bizonyítása nélkül – elállni, vagy ha az eredeti állapotot nem lehet helyreállítani, azt – a teljesítésre adható további határidő kitűzése nélkül - azonnali hatállyal felmondani, amennyiben a teljesítés során legalább 3 (három) egyedi megrendelés vonatkozásában meghíúsulási kötbér kiszabására került sor.

9.5. Meghíúsulási kötbér

Amennyiben jelen szerződés teljesítése olyan okból hiúsul meg, amelyért Eladó felelős, vagy Eladó a teljesítést jogos ok nélkül megtagadja a Vevőt meghíúsulási kötbér illeti meg, amelynek alapja a szerződés meghíúsulással érintett részének nettó ellenértéke, mértéke pedig **20%**.

A meghíúsulás esetére kikötött kötbér érvényesítése a teljesítés követelését kizárja.

9.6. Vevő a felmerült kötbérkövetelését kötbérértesítő megküldésével érvényesíti Eladóval szemben. Amennyiben Eladó a kötbérértesítőben foglaltakat 5 napon belül írásban nem kifogásolja, úgy a kötbérkövetelés elismertnek minősül. Felek kifejezetten megállapodnak abban, hogy Vevő jogosult a kötbérkövetelését az általa még ki nem egyenlített számlák ellenértékébe beszámítani. A kötbér Vevőnek akkor is jár, ha kára nem merült fel.

10. Szerződés módosítása

10.1. Felek a jelen szerződést kizárólag írásban módosíthatják. A szerződés módosítását bármelyik fél kezdeményezheti. A módosítás tárgyában született megállapodást minden esetben írásba kell foglalni.

10.2. Nem minősül a szerződés módosításának a Felek cégjegyzékben nyilvántartott adataiban, így különösen a székhelyében, képviselőiben, bankszámlaszámában bekövetkező változás, továbbá az elérhetőségekben, honlap hivatkozásban, értesítési címben, a teljesítésigazoló személyében, valamint a kapcsolattartók, továbbá egyéb jelen szerződésben foglalt személyek és adataikban bekövetkező változás. Az említett változásokról az érintett Fél a másik Felet – az eset körülményeitől függően – lehetőség szerint előzetesen, de legkésőbb a változás bekövetkezését (bejegyzését) követő 10 (tíz) munkanapon belül köteles írásban értesíteni. Ezen bejelentési kötelezettség elmulasztásából, vagy késedelmes teljesítéséből fakadó minden kárért a mulasztó Felet terheli a felelősség.

11. Szerződés megszűnése, megszüntetése

11.1. Vevő jogosult jelen szerződést indokolás nélkül 30 napos felmondási idő megtartásával felmondani.

11.2. Vevő jogosult a szerződéstől – érdekmúlás bizonyítása nélkül – elállni, vagy ha az eredeti állapotot nem lehet helyreállítani, azt – a teljesítésre adható további határidő kitűzése nélkül - azonnali hatállyal felmondani, amennyiben az Eladó a szerződésből fakadó lényeges kötelezettségét súlyosan, vagy ismételten megszegi, vagy a jelen szerződésben nevesített szerződésszegést követ el.

11.3. Vevő köteles a jelen szerződést felmondani, vagy - a Ptk.-ban foglaltak szerint - attól elállni, ha a jelen szerződés megkötését követően jut tudomására, hogy az Eladó tekintetében

a beszerzési eljárás során kizáró ok állt fenn, és ezért ki kellett volna zárni a beszerzési eljárásból.

11.4. Amennyiben a Vevő a jelen szerződés szerinti elállási vagy felmondási jogát gyakorolja, úgy kártalanítási vagy kártérítési kötelezettség (ideértve a bánatpénz fizetési kötelezettséget is) nem terheli, illetve az Eladó erre tekintettel semmilyen igényvel nem élhet a Vevővel szemben. A szerződés megszűnése esetén a Felek a megszűnés hatályának napjáig nyújtott szolgáltatást és szerződés szerű pénzbeli ellenértékét kötelesek egymással szemben elszámolni.

12. Egyéb szerződéses feltételek

12.1. Alvállalkozó

12.1.1. Az Eladó legkésőbb a keretszerződés megkötésének időpontjában köteles a Vevőnek valamennyi olyan közreműködőt bejelenteni, amely részt vesz a keretszerződés teljesítésében. Az Eladó a keretszerződés teljesítésének időtartama alatt köteles a Vevőnek minden további, a teljesítésbe bevonni kívánt közreműködőt előzetesen bejelenteni.

12.1.2. Ha az Eladó valamely kötelezettsége teljesítéséhez vagy joga gyakorlásához más személy közreműködését veszi igénybe, az igénybevett személy magatartásáért úgy felel, mintha maga járt volna el. Ha az Eladónak más személy igénybevételére nem volt joga, felelős mindazokért a károkért is, amelyek e személy igénybevétele nélkül nem következtek volna be.

12.2. Akadályközlés, vis maior

12.2.1. Jelen pontban foglaltak alkalmazandók a vis maiorra és a vis maiornak nem minősülő egyéb akadályozó körülményekre is.

12.2.2. A vis maior olyan rendkívüli körülmény, amely Felek akaratán és ellenőrzésén kívüli, előre nem látható, általuk elháríthatatlan jellegű és nekik nem felróható, valamint a szokásos üzleti kockázat körén kívül esik (így különösen: háborús cselekmény, terrorcselekmények, lázadás, szabotázs, robbantásos merénylet, súlyos energiaellátási zavar, természeti katasztrófa, munkabeszüntetés, járványügyi vészhelyzet, a honvédelemről szóló törvény, rendőrségről szóló törvény alapján feljogosított szervek rendelkezésére tett intézkedés).

12.2.3. Felek kijelentik, hogy a COVID-19 járványról, valamint az orosz-ukrán háborúról és az azokkal összefüggő korlátozásokról, akadályokról, ellátási nehézségekről a szerződéskötéskor tudomással bírnak, azok szerződés megkötésekor ismert állapotát önmagában nem tekintik vis maiornak vagy akadályközlésre, a szerződés módosítására okot adó vagy a szerződés szerű teljesítést vagy a szerződés szerint szolgáltatás és ellenszolgáltatás mértékét közvetlenül vagy közvetetten befolyásoló körülménynek.

12.2.4. A vis maior körülmények – amennyiben ok-okozati összefüggésbe hozhatóak a nem szerződés szerű teljesítéssel – részben vagy egészben mentesítik Feleket a szerződés alapján fennálló köteleik teljesítése alól a körülmények fennállásának időtartamára, illetve a körülmények terjedelméig, feltéve, hogy ezen körülmények a szerződés aláírását követően jönnek létre, illetőleg a szerződés aláírását megelőzően jöttek létre, ám következményeik – melyek meggátolják vagy késleltetik a szerződés teljesítését – az említett időpontban még nem voltak előre láthatóak.

12.2.5. Annak érdekében, hogy bármely vis maior körülmény a fentiekkel összhangban a szerződéses kötelek teljesítését akadályozó tényezőként rögzíthető legyen, a szerződés teljesítésében akadályozott Félnak írásban tájékoztatnia kell a másik felet a fenti különleges körülmények bekövetkeztéről, akkor is, ha az akadályt a másik félnek közlés nélkül is ismernie kellene (akadályközlés).

12.2.6. Az akadályozott Félnek akadályközlés útján ugyanígy tájékoztatnia kell a másik felet, ha vis maiorak nem minősülő egyéb, a szerződés teljesítését akadályozó körülmény következik be.

12.2.7. Az akadályközlési kötelezettség elmulasztásával okozott kárért a mulasztó fél a szerződésszegésért való felelősség szabályai szerint felelős.

12.2.8. Ezt az akadályközlést indokolatlan késedelem nélkül, legkésőbb az akadályról való tudomásszerzéstől számított 2 (két) munkanapon belül, kell megtenni azt követően, hogy az akadályozott Fél felismerte a szerződéses kötelek teljesítését akadályozó körülmények felmerültét. Az akadályközlésben be kell mutatni és hitelt érdemlően igazolni kell a késedelemre, akadályra okot adó tényeket, nehézségeket, körülményeket, az ok-okozati összefüggést (ideértve különösen a gyártó/beszállító/forgalmazó stb. általi, a konkrét megrendelésre vonatkozó okiratot, tájékoztatást, eredeti és – adott esetben – nem hiteles fordításban, magyar nyelven benyújtva), továbbá meg kell jelölni a teljesítés várható késedelmi időszakát/időtartamát is, amennyiben ez felmérhető az adott pillanatban. Az okokat kellő részletességgel kell megjelölni, és az okoknak világosnak, valósnak és okszerűnek kell lenniük, szükség szerint az egyenértékűséget közbeszerzési szempontból megfelelően alá kell támasztaniuk.

12.2.9. Vevő a fenti feltételeknek mindenben megfelelő akadályközlés esetén nyilatkozatát, észrevételét, esetleges hiánypótlását az akadályközlés kézbesítését követő 5 (öt) munkanapon belül köteles megtenni azzal, hogy a nyilatkozat, észrevétel stb. késedelme vagy elmaradása nem jelenti az akadályközlés elfogadását.

12.2.10. Amennyiben a Vevő elfogadja az Eladó akadályközlését és az a szerződés határidőben történő teljesítését befolyásolja, úgy ennek időtartamát a Felek írásban külön rögzítik.

12.2.11. Eladó fenti – szabályosan bejelentett és Vevő által elfogadott – akadályoztatása a teljesítés időtartamába nem számít bele.

12.2.12. Amennyiben az akadályozó körülmény megszűnik, úgy erről a tényről a másik Felet is haladéktalanul értesíteni kell (írásban is), továbbá lehetőség szerint arról is tájékoztatni kell, hogy az akadályozó körülmény miatt a szerződés teljesítésére mikor kerül sor.

12.2.13. Amennyiben a vis maior körülmény miatt az egyedi megrendelésben rögzített (rész)teljesítési határidőben 90 (kilencven) napot meghaladó késedelem következik be, bármely Fél jogosult az egyedi megrendeléstől, illetve – a teljes szerződésre kiható vis maior körülmény esetén – a szerződéstől – érdekmúlás bizonyítása nélkül – elállni, vagy azt azonnali hatállyal felmondani.

12.3. Kapcsolattartás

12.3.1. A szerződés teljesítését érintő kérdésekben a Vevő és a Eladó között az írásos kapcsolattartás e-mail váltás, levelezés, vagy személyes egyeztetések esetén jegyzőkönyvezés útján történik.

12.3.2. Felek az egymás közötti kommunikációban elfogadják érvényes jognyilatkozatnak a másik félnek az alább megjelölt elektronikus postafiókjára (e-mailben) küldött küldeményeket, az alábbi kivételekkel: a Felek térítvevényes ajánlott postai küldeményben vagy hivatalos elektronikus kapcsolattartásra szolgáló tárhelyen, vagy a kapcsolattartónak történő személyes kézbesítéssel közlik egymással a kötbérfizetési kötelezettségre, a minőségi kifogásra, a póthatáridő biztosítására, valamint a szerződés egyoldalú megszüntetésére vonatkozó jognyilatkozataikat.

12.3.3. Felek jelen szerződéssel kapcsolatosan egymáshoz intézett értesítései, felszólításai, nyilatkozatai jelen szerződés eltérő rendelkezése hiányában vagy ellenkező írásbeli közlésig akkor tekinthetők teljesítettnek, amennyiben azt a másik félnek az alábbiakban meghatározott

értesítési címére, vagy hivatalos elektronikus kapcsolattartásra szolgáló tárhelyére megküldték, vagy az átvételt igazolva személyesen adták át.

Felek a postai úton megküldött küldeményeket egyidejűleg másolatban a másik fél jelen szerződésben meghatározott e-mail címére is kötelesek megküldeni.

Minden jelen szerződés hatálya alatt tett nyilatkozatot, jognyilatkozatot az alábbiak szerint kell közölni tekinteni:

- a) Személyes átadás esetén az átadás-átvétel napján, ha pedig a címzett a személyes átvételt megtagadja, az átvétel megtagadásának napján.
- b) E-mailben történt megküldés esetén, a megküldést követő munkanapon.
- c) Hivatalos elektronikus kapcsolattartásra szolgáló tárhelyre történő megküldés esetén a letöltési visszaigazolás napján. Amennyiben a letöltésről nem érkezik visszaigazolás, úgy az elküldési visszaigazolásban megjelölt naptól számított 5. (ötödik) munkanapon.
- d) Tértivevényes ajánlott postai küldeményben történt megküldés esetén a tértivevénnyel igazolt átvétel napján. Amennyiben valamely szabályszerűen megcímezett tértivevényes ajánlott postai küldemény „nem kereste” jelzéssel érkezik vissza a feladóhoz, akkor az eredménytelen kézbesítéstől számított 5. (ötödik) munkanapon, ha a címzett „ismeretlen” vagy „elköltözött”, akkor az eredménytelen kézbesítés napján.

12.3.4. Felek által megjelölt kapcsolattartók:

Vevő esetében:

Eladó esetében:

12.4. Biztonságvédelmi előírások

Eladó jelen szerződés aláírásával tudomásul veszi a Vevő <https://www.budapestikozmuvek.hu/biztonsagvedelmi-kovetelmenyek-szerzodeseinkben> internetes elérhetőségén található, „Adásvételi szerződések biztonságvédelmi követelményei”-ben foglaltakat, és kijelenti, hogy azt magára nézve kötelezőnek fogadja el, és maradéktalanul betartja.

12.5. Összeférhetetlenség

Eladó kijelenti, hogy szerződéses feladatai ellátásához a Vevő munkavállalóját munkaviszony, munkavégzésre irányuló egyéb jogviszony keretében nem alkalmazza. Eladó kijelenti továbbá, hogy a vállalkozás a Vevő munkavállalójának érdekeltiségébe nem tartozik és nincs olyan vezető tisztségviselője, amely a Vevő munkavállalója. Eladó köteles gondoskodni arról, hogy az általa igénybevett alvállalkozók, illetve egyéb közvetlenül vagy közvetetten közreműködő természetes vagy jogi személyek, illetve mindezek további közreműködői is megfeleljenek a fenti rendelkezéseknek. Eladó tudomásul veszi, hogy ezen rendelkezések megsértése jelen szerződés azonnali hatályú felmondásával járhat.

12.6. Korrupcióellenes klauzula

12.6.1. Felek kötelesek működésük során a hatályos jogszabályok szerint eljárni és céljuk, hogy a korrupcióellenes, a tisztességes piaci magatartást szabályozó, versenyjogi, valamint fogyasztóvédelmi szabályoknak, továbbá az üzleti etika általánosan elfogadott szabályainak megfeleljenek, a jelen szerződés megkötése és teljesítése során ezeknek megfelelően járnak el.

12.6.2. Felek kijelentik, hogy a jelen szerződés megkötését megelőző tárgyalásokat, a jelen szerződés feltételeinek kialakítását és a jelen szerződésen alapuló vagy annak teljesítése során tanúsított bármely üzleti vagy egyéb magatartást sem közvetlenül, sem közvetetten nem befolyásolta és befolyásolja a Felek, a Felek képviselője, megbízottja vagy velük bármilyen módon és formában kapcsolatban álló harmadik személyek részére történő értékkel bíró dolog átadása, vagy átadásának ígérete, valamint bármilyen anyagi vagy személyes előny nyújtása vagy annak ígérete.

12.6.3. Eladó köteles gondoskodni arról, hogy az általa igénybevett alvállalkozók, munkavállalók, munkavégzésre irányuló egyéb jogviszony keretében foglalkoztatott, illetve egyéb közvetlenül vagy közvetetten közreműködő természetes vagy jogi személyek („közreműködők”) jelen szerződés teljesítése során tanúsított és általános üzleti magatartása megfeleljen a jelen rendelkezéseknek.

12.6.4. Eladó köteles megfelelően gondoskodni arról, hogy az általa igénybevett közreműködők és a közreműködők által igénybevett esetleges további közreműködők a Vevő által teljesített szerződéses árból határidőben megkapják a közreműködésük ellenértékét. Eladó kifejezetten és visszavonhatatlanul hozzájárul ahhoz, hogy a Vevő a Eladó által igénybevett bármely közreműködő részére, amennyiben ezen minőségét hitelt érdemlően igazolja, a jelen szerződés teljesítésével kapcsolatos adatokat kiszolgáltassa, különösen a Vevő által a Eladó részére teljesített kifizetések összegét és időpontját.

12.6.5. A jelen pontban foglalt rendelkezések megsértése esetén a Vevő jogosult a szerződéstől – érdekmúlás bizonyítása nélkül – elállni, vagy ha az eredeti állapotot nem lehet helyreállítani, azt – a teljesítésre adható további határidő kitűzése nélkül - azonnali hatállyal felmondani, és alkalmazhatja a jelen szerződés szerinti jogkövetkezményeket.

13. Záró rendelkezések

13.1. A jelen szerződéssel a Felek között azonos tárgyban történt bármilyen esetleges korábbi, a jelen szerződéssel ellentétes kommunikáció, egyetértés, megegyezés vagy szerződés hatályát veszti.

13.2. Felek jogviszonyára – ideértve a szerződés érvényességére, valamint a szerződéses kikötések, nyilatkozatok, megállapodások és kötelezettségek kérdését is – a magyar jog az irányadó. A teljesítéssel összefüggő bármely feladat ellátásának nyelve a magyar nyelv. A jelen szerződésben nem szabályozott kérdésekben a Polgári Törvénykönyv, a Kbt. és egyéb vonatkozó jogszabályok rendelkezései irányadóak.

13.3. Felek kötelesek megkísérelni, hogy esetleges vitáikat békésen, bírósági vagy más hatósági út mellőzésével rendezzék. Ennek érdekében – amennyiben azt az eset összes körülményei egyébként nem zárják ki, vagy az egyébként a Felektől nem várható el – értesítik a másik felet a jelen szerződés teljesítésével kapcsolatos kifogásaikról, megjelölve annak ténybeli és jogi alapját.

13.4. Felek a járásbíróság hatáskörébe tartozó vitás ügyeik rendezésére kikötik a Vevő székhelye szerint illetékes bíróság illetékességét.

13.5. Felek kijelentik, hogy a követelés teljesítésére irányuló írásbeli felszólítás az elévülést megszakítja.

13.6. Amennyiben a jelen szerződés valamely rendelkezése érvénytelenné, vagy hatálytalanná válna, az a többi rendelkezés, illetve a szerződés érvényességét nem érinti, kivéve, ha az érvénytelenné, vagy hatálytalanná vált rendelkezés nélkül a Felek a szerződést nem kötötték volna meg.

13.7. Amennyiben az Eladó külföldi adóilletőségű személy, úgy visszavonhatatlanul kijelenti, hogy az illetősége szerinti adóhatóságtól a magyar adóhatóság közvetlenül beszerezhet az Eladóra vonatkozó adatokat az országok közötti jogsegély igénybevétele nélkül.

13.8. Mellékletek

Jelen szerződés elválaszthatatlan mellékletei:

- 1. számú melléklet: Műszaki leírás**
- 2. a. számú melléklet: Eladó árajánlata**
- 2. b. számú melléklet: Eladó szakmai ajánlata**

Jelen keretszerződés 2 (kettő) eredeti példányban készült, melyből 1 (egy) példány a Vevőt és 1 (egy) példány az Eladót illeti meg.

A Felek a jelen keretszerződést kölcsönös átolvasás és értelmezés után akaratukkal mindenben megegyezőnek jelentik ki, és az alulírott helyen és időben jóváhagyólag írják alá.

Budapest, 2025. 05.28.

Budapest, 2025. 05.29.

Flogiston Kft.
Czike Zsigmond
ügyvezető és

Eladó

BKM Nonprofit Zrt.
Szabó Róbert
távhőfenntartási igazgató és
Szabó István
számviteli és adózási főosztályvezető
Vevő

Flogiston Kft.
2000 Szentendre, Kőzúzó u. 5.
Adószám: 10408533-2-13
Cégjegyzékszám: 13-09-061698
Banksz.sz.: 10700024-47934009-51100005

1.



jogtanácsos

B1408 - MŰSZAKI TARTALOM

Gázmennyiségmérők beszerzése Rákoskeresztúri fűtőmű kazánjaihoz

A BKM Zrt. Főtáv Divízió Rákoskeresztúri fűtőműben üzemelő közszolgáltatási feladatot ellátó forróvíz kazánok gázmennyiség mérő készülékek negyven évnél idősebbek, ezen gyártmányok forgalmazása és alkatrész ellátása nem megoldott.

2024. év fűtési időszakában a 2.kazán gázmennyiségmérőjének meghibásodása a kazán átmeneti üzemképtelenségét okozta. Esetlegesen felmerülő meghibásodás esetén javításuk az előzőekben leírtak alapján nem megoldható.

A régi gázmennyiségmérők kiváltására új mérők beszerzését kérjük az alábbiak szerint.

Műszaki adatok:

- beépítési keresztmetszet: 150 mm;
- beépítési hossz: 450 mm;
- Qmax : 650 m³;
- Pmax: 16 bar;
- 1m³ – 1 imp;
- olajpumpával;
- hőmérőhüvellyel;
- jel kábelcsatlakozóval;
- megfelelő tömítésekkel;
- kalibrálási bizonyítvánnyal.

Itron FLUXI 2000 TZ150 G400 gázmennyiségmérő készülék **vagy ezzel egyenértékű.**

2025.02.21.

Elektronikusan aláírta:

Czike Zsigmond

Sajná

Elektronikusan aláírta:

Kelemen Zoltán

Sajná

B1408 - Közszolgáltatáshoz kapcsolódó cikkszámmal rendelkező anyag, gázmennyiségmérők beszerzése Rákoskeresztúri fűtőm**Ajánlati lap****I. rész**

| | Feladatok | Ajánlott berendezés, gyártmánya és típusa | Becsült mennyiség | Ajánlati egységár, | Képzett ajánlati értéke, nettó Ft | Bírálati súlysúlyszám |
|----|--|--|--------------------------|---------------------------|--|------------------------------|
| 1. | Gázmennyiségmérő a Műszaki tartalom szerinti specifikációval. Itron FLUXI 2000 TZ150 G400 gázmennyiségmérő készülék vagy ezzel egyenértékű. | Dresser FLUXI 2000 TZ150 G400 | 8 | 950 000 Ft | 7 600 000 Ft | 80 |

II. rész Kérjük megadni a következő adatokat

Szállítási határidő, max 100 munkanap *Kötelező*
 Jótállási idő, minimum 12 hónap *Kötelező*

Bírálati súlysúlyszám

Értékelve a 12 nonap feletti rész

| | | |
|--|-----|-----------------|
| Készít-e EMAS [Hitelesített környezetvédelmi vezetési rendszer] rendelet szerinti környezetvédelmi nyilatkozatot, és/vagy működtet és tanúsított-e egyéb, környezetközpontú irányítási rendszert? (ISO 14001) [I/N] | NEM | <i>Kötelező</i> |
| Készít-e a szervezet fenntarthatósági jelentést? [I/N] | NEM | <i>Kötelező</i> |

| | | |
|---|------|-----------------|
| Fizetési feltétel: a rendelés teljesítését követően, az elfogadott teljesítésről kiállított számla kézhezvételétől számított 30 nap. Elfogadom, Igen/Nem | IGEN | <i>Kötelező</i> |
| Árajánlat érvényessége (legalább 30 naptári nap a Ptk. 6:75. §-a szerint): | | <i>Kötelező</i> |
| Kijelentem, hogy az Ajánlattételi felhívást valamint a csatolt szerződés tervezetet megismertem és jelen ajánlatomat az azokban foglalt tartalmi elemekre tekintettel határoztam meg Igen/Nem | IGEN | <i>Kötelező</i> |

Kelt: Szentendre
2025.05.19

Cégszerű aláírás

Fluxi TZ-2000

Turbinás gázmennyiségmérő

- ▶ PTB rendszerengedély. A mérő előtt csak 2D, utána 0D egyenes csőszakasz elegendő, nagyobb áramlási zavarok esetében is.
- ▶ Megfelel az európai és nemzetközi szabványoknak
- ▶ Csökkentett nyomásvesztés, a kisnyomású hálózatokra kiválóan megfelel
- ▶ Kitűnő állóképesség nagynyomású hálózatokon
- ▶ A számlálómű IP 67 védettségű
- ▶ Sokféle opció választható: beépített homérő hely, olajpumpa, dupla impulzusadó stb.



Turbinás gázmennyiségmérő
Fluxi 2000/TZ DN 80 G160

A turbinás gázmennyiség mérőben a gázáramlás forgatja a turbinakereket, amelynek forgási sebessége arányos

a gáz áramlási sebességével. A mozgás egy mágneskuplungon keresztül hajtja meg a számlálóművet

Alkalmazási terület

A Fluxi/TZ 2000 gázmérőket elsősorban földgáz mérésére tervezték, de alkalmasak egyéb, szűrt és nem korrozív gáz mérésére is. Használhatók közepes vagy nagy gázáramláshoz, kis, közepes vagy nagy gáznyomásra.

A Fluxi/TZ-2000 gázmérő optimálisan alkalmazható a gázszállítás és az -elosztás területén.

A TZ-2000 gázmérők rendelkeznek az elszámolási méréshez szükséges rendszerengedéllyel.

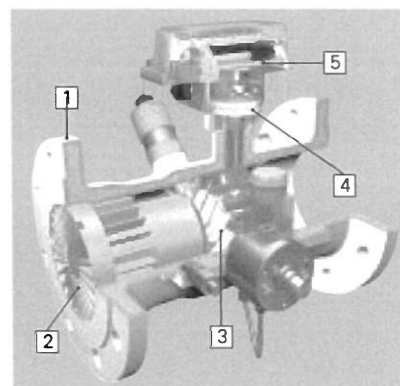
Főbb jellemzők

| | | |
|------------------------------|---|-------------|
| Metrological approvals | EC (PTB): 1.33-3271 51-ROM-E04 | |
| Belső biztonsági approbációk | BVS 95D 2118 | |
| Névleges átáramlás | 8 m ³ /h ... 10000 m ³ /h, G65 ... G6500 | |
| Névleges átmérők | DN50 ... 500 mm (2" ... 20") | |
| Max. üzemi nyomás | max. 100 bar, a mérőház anyagától és a karimától függően | |
| Szerelési helyzet | vizszintes vagy függőleges. DN50-tól DN300-ig, csak vizszintes DN400-tól DN500-ig | |
| Mérőház anyaga | vas, acélonvény vagy hegesztett acél | |
| Hőmérsékleti tartomány | környezet | -20C...+60C |
| | Gáz | -10C...+60C |
| | Raktározás | -40C...+70C |

Leírás

A Fluxi/TZ-2000 mérő 5 fő részből áll:

- Mérőház (1)
- Áramlásrendező, amely felgyorsítja az áramlást a turbinakerek előtt (2)
- Mérőegység a turbinakerekkel (3)
- Mágneskuplung, amely a turbina forgását közvetíti a számlálóműbe (4)
- Számlálómű (5)gás (5).

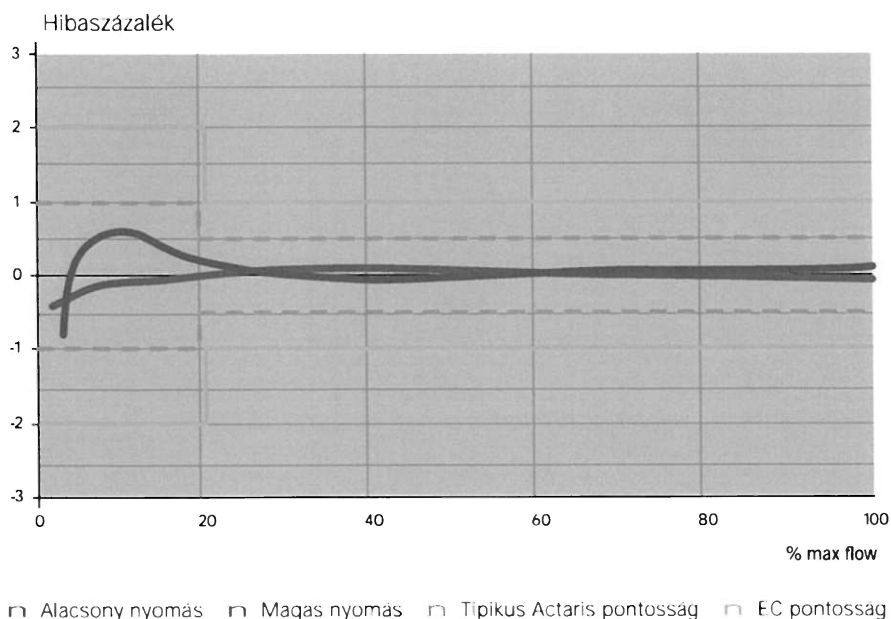




Mérésűg

Az EC és OIML szabványok szerint. A G mérettől és a névleges átmérőtől függően, EC approbáció 1:20 átfogásra. A G mérettől függően, opcionálisan 1:30 átfogásra, nemzeti honosítástól függően. A PTB TR G7szerinti, engedélyezett átfogás 1:50-ig, a gáznyomástól függően.

Az EC szabványokkal kapcsolatosan a legnagyobb megengedett mérési bizonytalanság: Q_{min} és $0,2 Q_{max}$ között $\pm 2\%$; $0,2 Q_{max}$ és Q_{max} között $\pm 1\%$. A súlyozott mérési pontossága kisebb, mint 0,4%. Az Actaris által gyártott mérők hitelesítési pontossága: Q_{min} és $0,2 Q_{max}$ között $\pm 1\%$, $0,2 Q_{max}$ és Q_{max} között $\pm 0,5\%$



Számlálómű

- 8 digités kijelzés
- Ip 67 védettségi fok
- Uv sugárzásnak ellenálló fedél
- Beépített szilikagél töltet;
- külső töltet opcionálisan, a karbantartás megkönnyítésére nehéz körülmények között.
- Elfordítható számlalófej

- Az első számdobon fényvisszaverő sáv. Beépített optikai tárcsa, a mérő időszakos beszabályozásának megkönnyítésére
- Rászertelt mágnes, az utólagosan felszerelésre kerülő kisfrekvenciás jeladó részére.
- Vevőbarát adattábla (logo, vevő sorozatszama, stb)
- Mértékegység: m^3

Távadók

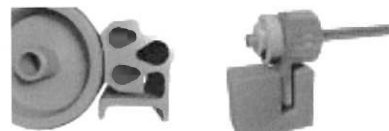
1 Kisfrekvenciás (LF): 2 darab Reed-kontaktus, mint alapfelszereltség az egész típuscsaládban

2 Lopásgátló (AT) Alapfelszereltség az egész típuscsaládban Induktív LF: opcionálisan szállítható

3 Középfrekvenciás (MF): egy távadó, opcionálisan.

4 Egyetlen külső reed-relé utólagosan felszerelhető, a mérő megbontása nélkül.

5 Nagyfrekvenciás (HF) jeladó, max. 3 távadóval opcionálisan szállítható a teljes mérőcsaládnak: 2 darab. A turbinakerék közelében van elhelyezve (HF3), 1 darab a referencia-kerék mellett (HF2). Csak 1 darab HF3 szerelhető a G65 DN50 típusra.



▶ 1

▶ 2



▶ 3



▶ 4



▶ 5

Olajpumpa

Opcionálisan szállítható, a mérési egység golyóscsapágyainak kenésére



▶ Olajpumpa

Turbina kerék

A mérő legfontosabb alkatrésze, amely kis- és nagynyomáson egyaránt biztosítja a nagy pontosságot.

Gyártható: alumíniumból (a teljes típuscsalád részére), vagy poliacetáttól (a DN 200 és annál kisebb méretekre).

A G mérettől függően, a lapátkerék állása 45°-os vagy 60°-os lehet.

Amennyiben HF3-ra van szükség, a turbinakerék csak alumínium lehet.

Nagy gáznyomásra, vagy szennyezett gáz esetében az alumínium turbinakerék ajánlott.



▶ Turbinakerék

Nyomásérzékelő

Lehetővé teszi a gáznyomás mérését a referencia-ponton. Alapfelszerelés.

Áramlásrendező

Stabilizálja és felgyorsítja a gáz-áramlást a turbinakerék előtt. Úgy tervezték, hogy megfeleljen az EN12261-ben előírt két (alacsony és magas szintű perturbáció) vizsgálatnak.

Az összes DN méret megfelel az alacsony szintű perturbációs tesztnek, anélkül, hogy járulékos eszközökre lenne szükség (a mérő bemenetén csak 2 DN, kimenetén 0 DN egyenes csőszakasz szükséges)

DN80-tól 150-ig nincs szükség járulékos eszközökre ahhoz, hogy a mérő megfeleljen a magas szintű perturbációs teszt előírásainak, a 2DN bemeneti és 0 DN kimeneti méretek ellenére sem DN 200-tól 400-ig egy áramlást megosztó lemezt kell beépíteni az áramlásrendezőbe, hogy a mérő megfeleljen a magas szintű perturbációs teszt előírásainak (lásd a „Tartozékok” fejezetet).

Opciók:

A számlálómű kinyúlásának növelése

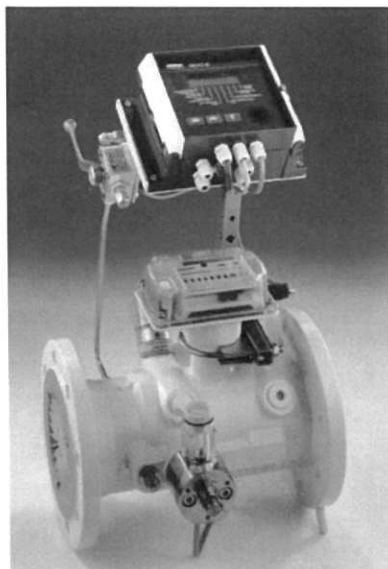
Az opció lehetővé teszi a mérőház és a számlálómű közötti távolság megnövelését, megkönnyítve az eljegesedett mérő leolvasását igen alacsony hőmérsékleten történő üzem esetében.



▶ Távartó a számlálóműhöz

Agresszív gázok mérése

Opcionálisan beszerezhető PTFE (Teflon) bevonattal ellátott típusváltozat.



► Fluxi TZ-2000, PTZ SEVC-D-vel

Tartozékok

Konzol SEVC-D-hez

Ez az eszköz lehetővé teszi az Actaris PTZ térfogat-korrektor felerősítését közvetlenül a mérőre.

Thermowell

Segítségével leolvasható a mérés alatt lévő gáz hőmérséklete a referencia-ponton, a turbinából való kilépése után. A mérő opcionálisan felkészíthető üzemi körben két hőmérő hüvely befogadására ill. beépítésére. Ha a mérő így van előkészítve, a hőmérő hüvelyek utólag is felszerelhetők, anélkül, hogy a mérőt újra kelljen hitelesíteni a rendszerengedélyben meghatározott módon. Hőmérő hüvely nem szerelhető fel a DN80 PN 50 és a DN 50 típusokra.

Áramlást megosztó lemez

DN50-tól DN200-ig áramlást irányító lemezt lehet felszerelni két Rf karima közé a mérő elején, hogy tovább lehessen fokozni a mérő pontosságát, amikor erősen zavart gázáramlásnak van kitéve.

DN200-tól DN 400-ig (csak a 3 x DN mérőknél) az áramlást megosztó lemez utólag is felszerelhető az áramlásrendező beömlőnyílásába. Ez nagyon kompakt megoldást ad, mivel nincs szükség további karimákra.

Külső szilikagél töltet

Ez a tartozék a karbantartást könnyíti meg szélsőséges körülmények között.



► Fluxi TZ-2000, beépített áramlást megosztó lemezzel

Műszaki adatok

A) Technikai adatlap
Mérési tartomány és
impulzusértékek

| | | | | | 32/40 korrekciós kerekkel (korrekció : 0%) | | | | | | |
|---------|------|---------------------|------------|-----------------------|--|------------------|------------------------|-----------------|------------------------|-----------------|----------------------|
| G méret | DN | Q _{max} | Átfogás | 1 Imp LF | 1 Imp MF | Közép-frekvencia | 1 Imp HF2 | Nagy-frekvencia | 1 Imp HF3 | Nagy-frekvencia | Fordulat-szám/perc |
| | (mm) | (m ³ /h) | (l) | (m ³ /Imp) | (dm ³ /Imp) | (HZ) | (dm ³ /Imp) | (HZ) | (dm ³ /Imp) | (HZ) | (min ⁻¹) |
| G65 | 50 | 100 | 10 | 0.1 | 5.29655 | 5.24 | - | - | 0.00871 | 3188 | 15939 |
| G100 | 80 | 160 | 20 | 1 | 22.85714 | 1.94 | 0.07521 | 591 | 0.03760 | 1182 | 5910 |
| G160 | | 250 | 20 vagy 30 | | 22.85714 | 3.04 | 0.07521 | 923 | 0.03760 | 1847 | 9334 |
| G250 | | 400 | 20 vagy 30 | | 39.72414 | 2.80 | 0.13071 | 850 | 0.06535 | 1700 | 8501 |
| G160 | 100 | 250 | 20 | 1 | 22.85714 | 3.04 | 0.06211 | 1118 | 0.06211 | 1118 | 4193 |
| G250 | | 400 | 20 vagy 30 | | 22.85714 | 4.86 | 0.06211 | 1789 | 0.06211 | 1789 | 6708 |
| G400 | | 650 | 20 vagy 30 | | 39.72414 | 4.55 | 0.10795 | 1673 | 0.10795 | 1673 | 6272 |
| G400 | 150 | 650 | 20 | 1 | 22.85714 | 7.90 | 0.15238 | 1185 | 0.15238 | 1185 | 3555 |
| G650 | | 1000 | 20 vagy 30 | | 22.85714 | 12.15 | 0.15238 | 1823 | 0.15238 | 1823 | 5469 |
| G1000 | | 1600 | 20 vagy 30 | | 39.72414 | 11.19 | 0.26483 | 1678 | 0.26483 | 1678 | 5035 |
| G650 | 200 | 1000 | 20 | 10 | 218.9474 | 1.27 | 0.35732 | 777 | 0.35732 | 777 | 2332 |
| G1000 | | 1600 | 20 vagy 30 | | 218.9474 | 2.03 | 0.35732 | 1244 | 0.35732 | 1244 | 3732 |
| G1600 | | 2500 | 20 vagy 30 | | 397.2414 | 1.75 | 0.64829 | 1071 | 0.64829 | 1071 | 3214 |
| G1000 | 250 | 1600 | 20 | 10 | 228.5714 | 1.94 | 0.57319 | 775 | 0.57319 | 775 | 1939 |
| G1600 | | 2500 | 20 vagy 30 | | 228.5714 | 3.04 | 0.57319 | 1212 | 0.57319 | 1212 | 3029 |
| G2500 | | 4000 | 20 vagy 30 | | 397.2414 | 2.80 | 0.99617 | 1115 | 0.99617 | 1115 | 2789 |
| G1600 | 300 | 2500 | 20 | 10 | 218.9474 | 3.17 | 0.86064 | 807 | 0.86064 | 807 | 1729 |
| G2500 | | 4000 | 20 vagy 30 | | 218.9474 | 5.07 | 0.86064 | 1291 | 0.86064 | 1291 | 2767 |
| G4000 | | 6500 | 20 vagy 30 | | 397.2414 | 4.55 | 1.56148 | 1156 | 1.56148 | 1156 | 2478 |
| G2500 | 400 | 4000 | 20 | 10 | 218.9474 | 5.07 | 2.05391 | 541 | 2.05391 | 541 | 1159 |
| G4000 | | 6500 | 20 vagy 30 | | 218.9474 | 8.25 | 2.05391 | 879 | 2.05391 | 879 | 1884 |
| G6500 | | 10000 | 20 vagy 30 | | 397.2414 | 6.99 | 3.72647 | 745 | 3.72647 | 745 | 1597 |
| G4000 | 500 | 6500 | 20 vagy 30 | 10 | 218.9474 | 8.25 | 2.05391 | 879 | 2.05391 | 879 | 1884 |
| G6500 | | 10000 | 20 vagy 30 | | 397.2414 | 6.99 | 3.72647 | 745 | 3.72647 | 745 | 1597 |

A : GGG40 gombgrafitos ontvény
 B : Acél (öntött G5 vagy hegesztett acél)
 (1) hőmérő hüvely nem alkalmazható

Megjegyzés: a mérőház anyagával kapcsolatos hőmérsékleti és nyomásállósági tartomány tekintetében figyelembe kell venni a honi szabványokat is.

Mérőházak anyaga és közelítő súlya (kg)

| DN (mm) | Test hossz (mm) | ISO PN 10-16 | ISO PN 20 | ISO PN 25 | ISO PN 40 | ISO PN 50 | ISO PN 110 | ANSI 150 | ANSI 300 | ANSI 600 |
|---------|-----------------|---|---|---|-------------------------|------------------------|------------------------|---|------------------------|------------------------|
| 50 | 150 | A ⁽¹⁾ 8 | A ⁽¹⁾ B ⁽¹⁾ 8 | A ⁽¹⁾ 8 | A ⁽¹⁾ 8 | - | - | A ⁽¹⁾ B ⁽¹⁾ 8 | - | - |
| 80 | 240 | AB 19 | AB 19 | AB 19 | AB 19 | B ⁽²⁾ 30 | B ⁽²⁾ 37 | AB 19 | B ⁽²⁾ 30 | B ⁽²⁾ 37 |
| 100 | 300 | AB 22 | AB 22 | B 25 | B 25 | B 45 | B 55 | AB 22 | B 45 | B 55 |
| 150 | 335 | A ⁽¹⁾ B ⁽¹⁾ 46 | A ⁽¹⁾ B ⁽¹⁾ 46 | A ⁽¹⁾ B ⁽¹⁾ 46 | B ⁽¹⁾ 46 | - | - | A ⁽¹⁾ B ⁽¹⁾ 46 | - | - |
| 150 | 450 | AB 54 | AB 54 | B 54 | B 54 | B 80 | B 95 | AB 54 | B 80 | B 95 |
| 200 | 400 | B ⁽¹⁾ 72 | B ⁽¹⁾ 72 | B ⁽¹⁾ 72 | B ⁽¹⁾ 95 | - | - | B ⁽¹⁾ 72 | - | - |
| 200 | 600 | AB 83 | AB 83 | AB 83 | AB 110 | B 130 | B 150 | AB 83 | B 130 | B 150 |
| 250 | 400 | B ⁽¹⁾ 106 | B ⁽¹⁾ 106 | B ⁽¹⁾ 106 | B ⁽¹⁾ 125 | - | - | B ⁽¹⁾ 106 | - | - |
| 250 | 750 | B 120 | B 120 | B 120 | B 140 | B 220 | B 245 | B 120 | B 220 | B 245 |
| 300 | 900 | B 190 | B 190 | B 190 | B 220 | B 265 | B 265 | B 190 | B 265 | B 295 |
| 400 | 1200 | B 440 | B 440 | B 440 | B 490 | B 680 | B 740 | B 440 | B 680 | B 740 |
| 500 | 1500 | B 580 | B 580 | B 580 | B 640 | B 770 | B 950 | B 580 | B 770 | B 950 |

A FLUXI/TZ-2000 mérők nyomásvesztése

| G méret | DN (mm) | Max. áramlás | A Fluxi 2000/tx nyomásvesztése (mbar) | |
|---|---------|--------------|---------------------------------------|------------------|
| | | | Standard ΔPr | Integrált ΔPr |
| ρ=0.83kg/m ³ , T=0°C, Q _{max} ρ=0.83kg/m ³ , T=0°C, Q _{max} | | | | |
| G65 | 50 | 100 | 9.1 | - |
| G100 | 80 | 160 | 2.4 | - |
| G160 | | 250 | 5.9 | - |
| G250 | | 400 | 12.8 | - |
| G160 | 100 | 250 | 2.2 | - |
| G250 | | 400 | 5.4 | - |
| G400 | | 650 | 11.8 | - |
| G400 | 150 | 650 | 2.7 | - |
| G650 | | 1000 | 6.6 | - |
| G1000 | | 1600 | 13.8 | - |
| G650 | 200 | 1000 | 1.6 | 2.6 |
| G1000 | | 1600 | 4.0 | 6.3 |
| G1600 | | 2500 | 8.7 | 13.7 |
| G1000 | 250 | 1600 | 2.1 | 3.3 |
| G1600 | | 2500 | 5.0 | 8.0 |
| G2500 | | 4000 | 11.0 | 17.3 |
| G1600 | 300 | 2500 | 2.0 | 3.2 |
| G2500 | | 4000 | 5.0 | 7.8 |
| G4000 | | 6500 | 9.5 | 17.0 |
| G2500 | 400 | 4000 | 1.8 | 2.8 |
| G4000 | | 6500 | 4.4 | 6.8 |
| G6500 | | 10000 | 9.5 | 14.9 |
| G4000 | 500 | 6500 | 4.4 | 6.8 |
| G6500 | | 10000 | 9.5 | 14.9 |

Nyomásvesztés számítása:

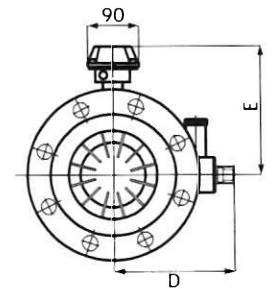
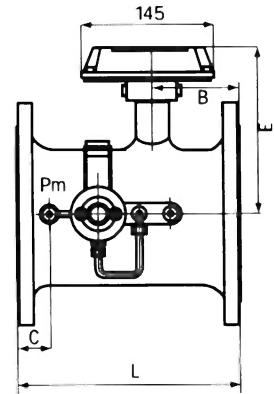
$$\Delta p = \Delta p_r \times \frac{\rho n}{0.83} \times (P_b + 1) \times \left[\frac{q}{Q_{max}} \right]^2 \times \left[\frac{273}{273 + T_b} \right]$$

Where:

- Δp: Nyomásvesztés számított feltételek között
 Δp_r: Nyomásvesztés referenciakörülmények között
 ρn: Gáz sűrűsége 0°C -on és 1013 mbar nyomáson
 P_b: Üzemi nyomás
 q: Áramlási mennyiség
 Q_{max}: Maximális áramlási mennyiség
 T_b: Gáz hőmérséklete (°C)

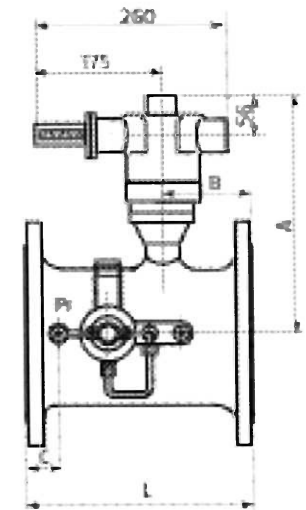
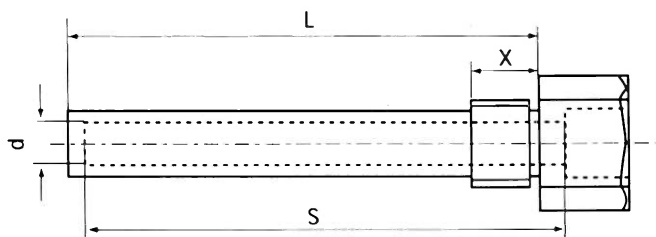
C) Méretek (mm)

| DN | A | B | Rövid mérők | C | Rövid mérők | D | E | L | Rövid mérők |
|-----|-----|-----|-------------|-----|-------------|-----|-----|------|-------------|
| 50 | 180 | 60 | - | 45 | - | 125 | 170 | 150 | - |
| 80 | 250 | 100 | - | 60 | - | 150 | 175 | 240 | - |
| 100 | 280 | 125 | - | 85 | - | 175 | 190 | 300 | - |
| 150 | 285 | 185 | 92 | 125 | 101 | 205 | 200 | 450 | 335 |
| 200 | 325 | 240 | 101 | 175 | 150 | 230 | 235 | 600 | 400 |
| 250 | 350 | 330 | 106 | 275 | 120 | 300 | 265 | 750 | 400 |
| 300 | 380 | 300 | - | 300 | - | 300 | 295 | 900 | - |
| 400 | 500 | 400 | - | 550 | - | 350 | 345 | 1200 | - |
| 500 | 500 | 500 | - | 750 | - | 390 | 378 | 1500 | - |



D) Hőmérő hüvely méretek

| DN | Típus | Típuszám | Hüvely- átmérő mm | Belső átmérő mm | Max. hossz (S) Sensor (mm) | L mm | X mm |
|---------|---------|-------------|----------------------|--------------------|-------------------------------|---------|---------|
| 80/100 | G 1/4 A | E952-014-04 | 7.5 | 4.8 | 60 | 59 | 12 |
| 150/200 | G 1/4 A | E952-014-14 | 7.5 | 4.8 | 90 | 93 | 12 |
| 250/500 | G 1/2 A | E952-014-05 | 8 | 4.8 | 150 | 147 | 14 |



E) Távadók karakterisztikái

Kisfrekvenciás (LF) impulzusadók

Az LF jeladó 2 darab száraz Reed-kontaktusból áll, alapállapot: nyitott.

Ezeket működteti a számlálómű első számdobjára szerelt mágnes.

Az LF kontaktusok polaritásmentesek.

Az LF jeladók karakterisztikái:

- ▶ Belső biztonsági szint: EEx ia II B T5
- ▶ Légmentesen tokozott érintkezők
- ▶ Max. kapcsolási telj.: 169 mW
- ▶ Max. kapocsfeszültség: 15,5 V
- ▶ Max. áramerősség: 52 mA
- ▶ Max. hőmérséklet: +60°C
- ▶ Min. impulzusidő: 0,4 s
- ▶ Impulzus-egyenérték: lásd a "Technikai adattlap" táblázatot

Lopásgátló távadó:

Egy darab Reed-kontaktus, normál állapotban: zárva. Mágnessel történő lopási kísérlet esetén a kontaktus nyitni fog. A Reed-kontaktus villamos jellemzői azonosak az LF jeladónál megadott értékekkel.

Középfrekvenciás jeladók:

Ez egy fogazott tárcsával működtetett induktív érzékelő, amelynek frekvenciája arányos a pillanatnyi gázáramlással. A csatlakozás polaritása a mérő adattábláján van feltüntetve.

Az MF jeladók karakterisztikái:

- ▶ Lásd az LF adatokat
- ▶ Impulzus-értékek: lásd a "Technikai adatok" táblázatot

