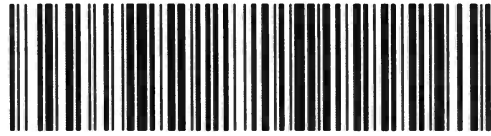


Szerződésszám:



SZE2025000525/000

## Vállalkozási keretszerződés

amely létrejött egyrészről a

**BKM Budapesti Közművek Nonprofit Zártkörűen Működő Részvénytársaság** (rövidített elnevezése: BKM Nonprofit Zrt.)

Székhely: 1116 Budapest, Kalotaszeg u. 31.;

Adószám: 10941362-2-44;

Cégjegyzékszám: 01-10-042582;

Képviseli: Szabó Róbert, távhőfenntartási igazgató és Hidegné Fehér Krisztina, gazdasági igazgató

mint megrendelő (a továbbiakban: **Megrendelő**),

másrészről a(z)

**IN-WEST Korlátolt Felelősségű Társaság** (rövidített elnevezése: IN-WEST Kft.)

Székhely: 1028 Budapest, Táncsics Mihály utca 16.;

Adószám: 10680160-2-41;

Cégjegyzékszám: 01-09-873989;

Képviseli: Szilágyi Balázs, ügyvezető;

mint vállalkozó (a továbbiakban: **Vállalkozó**)

(a Megrendelő és a Vállalkozó a továbbiakban külön-külön: **Fél**, együttesen: **Felek**) között az alulírott helyen és időben az alábbi feltételekkel.

### 1. Előzmények

**1.1.** Megrendelő, mint ajánlatkérő a közbeszerzésekről szóló 2015. évi CXLI. törvény (a továbbiakban: **Kbt.**) 112. § (1) bekezdés b) pont rendelkezései szerint „**K2564 Távhővezetési mélyépítési feladatok tervezése és kivitelezése**” tárgyában a 2025. 07. 29. napján közzétett ajánlati felhívással induló közbeszerzési eljárást folytatott le, amely alapján a jelen Vállalkozási keretszerződést (a továbbiakban: **szerződés**) a nyertes ajánlattevővel köti meg.

**1.2.** Vállalkozó a közbeszerzési eljárás dokumentumai, továbbá a közbeszerzési eljárás során a Megrendelőtől kapott információk, dokumentumok, előírások alapján készítette közbeszerzési ajánlatát.

**1.3.** Vállalkozó részére a közbeszerzési eljárás során rendelkezésre bocsátásra került az ajánlattételhez szükséges valamennyi információ és tájékoztatás a közbeszerzés tárgyát képező feladatra vonatkozóan, így különösen, de nem kizárólagosan a közbeszerzési eljárást megindító felhívás és a további közbeszerzési dokumentumok, az azok mellékleteit képező műszaki leírás és jelen szerződés tervezete.

**1.4.** A fentiek alapján a Vállalkozó kijelenti, hogy a jelen szerződés szerinti munkákat, feladatokat megfelelő mértékben megismerte és az arra adott ajánlata teljes körű. Vállalkozó kijelenti azt is, hogy a munkák, feladatok nem megfelelő ismeretére visszavezethető okok miatt semmilyen egyéb többletköveteléssel sem léphet fel, késedelmét ezzel nem indokolhatja.

**1.5.** Vállalkozó megerősíti, hogy a jelen szerződést a közbeszerzési dokumentumokban megadott azon adatok megfelelő tanulmányozása alapján kötötte meg, amelyeket a Megrendelő bocsátott a rendelkezésére, illetve azon információk alapján, melyeket a

közbeszerzési ajánlat elkészítése idején Megrendelőtől kiegészítő tájékoztatásként megkapott. Vállalkozó tudomásul veszi, hogy a felsorolt módon megismerhető adatok és információk megismerésének bármilyen elmulasztása nem mentesíti attól a felelősségtől, hogy helyesen becsülje fel a megvalósítással kapcsolatos nehézségeket, illetve költségeket.

**1.6.** Felek teljes megállapodását a szerződés, a közbeszerzési eljárás során az esetleges kiegészítő tájékoztatás-kérésre adott ajánlatkérői válaszok (amennyiben kiegészítő tájékoztatási igény felmerült), a közbeszerzési eljárást megindító felhívás és a további közbeszerzési dokumentumok, valamint a Vállalkozó nyertes közbeszerzési ajánlata képezi - azok külön mellékletként történő csatolása hiányában is.

**1.7.** A fenti dokumentumok közötti, ugyanazon kérdésre vonatkozó bármely eltérés, ellentmondás, értelmezési nehézség esetén Felek az alábbi sorrendet tekintik irányadónak:

1. közbeszerzési eljárást megindító felhívás és esetleges módosításai,
2. közbeszerzési dokumentumok (beleértve - szintén sorrendben - a végleges műszaki leírást és a kiegészítő tájékoztatásokat),
3. jelen szerződés,
4. Vállalkozó közbeszerzési ajánlata.

**1.8.** A Kbt. 131. § (2) bekezdésére figyelemmel rögzítik, hogy Vállalkozó közbeszerzési ajánlata a következő, értékelés alá esett ajánlati elemeket tartalmazta<sup>1</sup>:

<b>Értékelési részszerzőpontok</b>	<b>Vállalkozó közbeszerzési ajánlata</b>
1. Mélyépítési munkák rezsióradíja (nettó HUF/óra)	<b>9 350</b>
2. Gépészeti munkák rezsióradíja (nettó HUF/óra):	<b>7 140</b>
3. Szakipari munkák rezsióradíja (nettó HUF/óra):	<b>8 410</b>
4. Anyagszorzó (%-ban kifejezve a KönyvCalc-professional/TERC anyagáraihoz képest a szerződéstervezetben leírtak szerint):	<b>106</b>
5. Tervezési díjszorzó (%-ban kifejezve a Magyar Mérnöki Kamara díjszabásához képest a szerződéstervezetben leírtak szerint):	<b>129</b>
6. A tervezői művezetés díja (nettó HUF/mérnöknapon kifejezve a Magyar Mérnöki Kamara díjszabásához képest a szerződéstervezetben leírtak szerint):	<b>219 000</b>
M2.1 szerinti szakembernek a jogosultság megszerzéséhez szükséges szakmai gyakorlati időn felüli többlet szakmai tapasztalata (0-36 hónap):	<b>36</b>

<sup>1</sup> A közbeszerzési eljárás eredménye (a nyertes ajánlatban szereplő megajánlás(ok)) alapján kerül kitöltésre.

M2.2. szerinti szakembernek a jogosultság megszerzéséhez szükséges szakmai gyakorlati időn felüli többlet szakmai tapasztalata (0-36 hónap):

36

1.9. Felek rögzítik, hogy amennyiben a szerződéskötést megelőző közbeszerzési eljárásban a nyertes ajánlatot több ajánlattevő közösen tette, és ennek nyomán a jelen szerződésben szereplő „Vállalkozó” megjelölés több személyt takar, ezen személyek a Kbt. 35. § (6) bekezdés értelmében a szerződés teljesítéséért a Megrendelő felé egyetemlegesen felelnek.

## 2. A szerződés tárgya

2.1. Jelen szerződés tárgyát a Megrendelő távhőszolgáltatási tevékenységének szerződésszerű teljesítése érdekében elvégzendő távhővezeték-telepítési feladatokhoz kapcsolódó tervezési és kivitelezési (mélyépítési, acél- és vasbetonszerkezeti munkák) elvégzése képezi, a jelen szerződés **1. számú mellékletét** képező műszaki leírásban (a továbbiakban: **Műszaki leírás**) és a jelen szerződésben részletezettek szerint.

2.2. Megrendelő megrendeli a Vállalkozó pedig elvállalja a jelen szerződés tárgyát képező feladatokat, munkákat.

2.3. A szerződés részletes szakmai, valamint műszaki paramétereit, mennyiségi és minőségi jellemzőit a Műszaki leírás tartalmazza.

Vállalkozó köteles minden, a jelen szerződésben esetlegesen fel nem sorolt tevékenység elvégzésére is, amelyek a szerződés tárgyát képező tevékenység szakszerű és teljes körű ellátásához a jogszabályok és a szakmai szokások szerint hozzátartoznak.

2.4. Vállalkozó kijelenti, hogy a közbeszerzési eljárás során Megrendelő által a részére átadott szakmai, valamint műszaki paramétereit, mennyiségi és minőségi jellemzőit egy tapasztalt szakvállalattól elvárható gondossággal ellenőrizte és azt megvalósítására alkalmasnak találta a közbeszerzési eljárás során megajánlott ellenérték fejében.

## 3. A szerződés hatálya, keretösszege

3.1. Jelen szerződés mindkét fél általi aláírást követően a későbbi aláírás időpontjában jön létre érvényesen és lép hatályba, a jelen pontban megjelölt határozott időre.

3.2. Jelen szerződés annak hatályba lépésétől számított **24 (huszonnégy) hónapig** – vagy amennyiben az előbb bekövetkezik – **a Keretösszeg kimerüléséig tartó** határozott időtartamra jön létre azzal, hogy egyedi megrendelés küldésére a határozott időtartam alatt kerülhet sor, azonban annak teljesítése, az ellenérték kifizetése a határozott időtartamon túlnyúlhat.

3.3. A szerződés teljesítésére rendelkezésre álló keretösszeg **100.000.000,- + ÁFA, azaz Százmillió forint plusz ÁFA.**

Megrendelő a Keretösszeg 70 (hetven) %-os mértékig vállal megrendelési kötelezettséget.

Vállalkozó tudomásul veszi, hogy amennyiben az egyedi megrendelések ellenértéke a szerződés időtartama alatt a jelen szerződésben meghatározott teljes Keretösszeget nem éri el, a teljesüléséből eredő bevételkiesés az ő kockázatát képezi. Vállalkozó kijelenti, hogy nem él a Megrendelővel szemben semmilyen kártérítési vagy egyéb megtérítési igénnyel, amennyiben jelen szerződés szerinti Keretösszeg nem kerül teljes egészében felhasználásra.

3.4. Amennyiben a szerződés a határozott időtartam lejárta előtt bármely okból megszűnik, az nem érinti az egyedi megrendelés útján már megrendelt feladatok teljesítését, így

különösen az abban – a szerződés rendelkezéseinek megfelelően – rögzített eredeti teljesítési, fizetési határidőket.

**3.5.** Felek rögzítik, hogy a Megrendelőt megillető, a szerződésből fakadó egyes igények jellegüknél fogva (pl.: jóálláson, szavatossági helytálláson, kártérítési felelősségen alapuló kötelezettségek időtartama) a szerződés hatályán túlnyúlhatnak.

#### **4. A szerződés teljesítése**

**4.1.** A szerződés teljesítésének helye: **a Megrendelő mindenkor távhőszolgáltatási területén belül az egyedi megrendelésben rögzített helyszínek.**

**4.2.** A szerződés teljesítésének kötbérterhes határideje(i): a kötbérterhes teljesítési határidőt a Felek az egyedi megrendelés keretében egyeztetik és ott kerül rögzítésre azzal, hogy annak elvárt időtartama nem lehet kevesebb, mint 15 (tizenöt) nap és nem lehet több mint 60 (hatvan) nap. Vállalkozó az egyedi megrendelésben meghatározott teljesítési határidőtől csak a Megrendelő előzetes értesítésével és jóváhagyásával térhet el. Megrendelő az egyedi megrendelések tekintetében előteljesítést – a Felek által esetleg egyeztetettek szerint - elfogad.

**4.3.** Az egyedi megrendelés rendje:

A jelen szerződés tárgyát képező feladatok, munkák megrendelésére a Megrendelő által megküldött **egyedi írásbeli megrendelések** (a továbbiakban: **Egyedi megrendelés**) útján kerül sor.

Megrendelő a jelen szerződés **3. számú mellékletét** képező minta szerinti kitöltött és cégszerűen aláírt egyedi megrendelést küld a Vállalkozónak a jelen szerződésben megjelölt Vállalkozói Kapcsolattartó részére e-mailen.

tartalmazza az elvégzendő feladatra vonatkozó lényeges információkat, így a feladat megnevezését, a feladatlírást, a teljesítés helyét és a teljesítési határidőt.

A Megrendelő először az eseti megrendelőlap megküldésével ajánlat megtételére hívja fel a Vállalkozót. A Vállalkozó az ajánlattal feltöltött megrendelőlapot cégszerűen aláírva, a megrendelőlapon a Megrendelő által megjelölt határidőn belül visszaküldi a Megrendelő kapcsolattartójának elektronikus levelezési címre és a Felek egyeztetik a megrendelés végleges tartalmát. Vállalkozó tervezés esetén a tervezés becsült díját, kivitelezési tevékenység esetén a becsült anyagköltséget és a becsült munkadíjat elkülönítetten köteles feltüntetni.

A Megrendelő a megállapodás szerinti megrendelés tartalmát az egyedi megrendelőlapon rögzíti, azt cégszerűen aláírja és megküldi a Vállalkozónak.

A teljesítési határidő első napja a Megrendelő elektronikus úton (e-mailen) kiadott egyedi megrendelése Vállalkozó általi aláírásának e-mailben történő visszaküldésének napját követő munkanap. Vállalkozó vállalja, hogy az egyedi megrendelés kiadásától számított legfeljebb 3 (három) munkanapon belül a Megrendelő részére elektronikus levél (e-mail) formájában vissza küldi az általa is aláírt egyedi megrendelést. Amennyiben a visszaküldés az egyedi megrendelés elküldésétől számított 3 (három) munkanapon belül nem történik meg a Vállalkozó részéről, akkor a Megrendelő a teljesítési határidőt az egyedi megrendelés elküldését követő 3. (harmadik) munkanaptól számítja.

**4.4.** A Vállalkozó kizárólag a szükséges tervek, valamint a szükséges engedélyek birtokában kezdheti meg a kivitelezési munkákat, ellenkező esetben felel minden olyan kárért, amely anélkül nem merült volna fel.

Amennyiben Vállalkozó a rendelkezésre álló tervekben foglaltaktól a kivitelezés során el kíván térni, a tervmódosításhoz tervezői jóváhagyás szükséges, melyet Megrendelő részére is szükséges bemutatni.

A Vállalkozó az alapvető és részletes műszaki (technológiai) munkákat a szerződés rendelkezéseivel – illetve ahol nincs ilyen külön rendelkezés, a kialakult jó műszaki gyakorlattal – összhangban köteles végrehajtani.

A Vállalkozó attól függetlenül felelős az általa esetlegesen készített tervekben, specifikációkban, rajzokban és egyéb műszaki dokumentációban előforduló esetleges eltérésekért, hibákért vagy hiányosságokért, hogy a Megrendelő jóváhagyta-e, vagy sem ezeket a terveket, specifikációkat, rajzokat és más dokumentációkat, feltéve, hogy az ilyen eltéréseket, hibákat vagy hiányosságokat nem a Megrendelő által, vagy nevében a Vállalkozónak írásban szolgáltatott pontatlan információk idézték elő. A Vállalkozó, amennyiben a Megrendelő által szolgáltatott információkat pontatlannak, vagy ellentmondásosnak, illetve később hibát, hiányosságot okozónak ítéli, köteles a Megrendelő figyelmét ésszerűen elvárható legrövidebb időn belül erre írásban felhívni. A Megrendelő jóváhagyása a Vállalkozó felelősségét nem korlátozza.

Minden műszaki dokumentumhoz a Vállalkozó tervezői nyilatkozatot köteles mellékelni annak igazolására, hogy a tervezés és a műszaki megoldások kielégítik a magyar vagy a nemzetközileg elfogadott munkavédelmi, egészségvédelmi, tűzvédelmi és környezetvédelmi, építési előírásokat, jogszabályokat, a tervezett Létesítmény megfelel az egészséget nem veszélyeztető és biztonságos munkavégzés követelményeinek, vagy, hogy jelezze az ezekről való eltérést, és megfelelő bizonyítékkal támassza alá, hogy az ajánlott megoldások megfelelnek ezen követelményeknek. Vállalkozó a tervekért jog- és kellékszavatosságot vállal és kijelenti, hogy a jelen szerződés alapján készülő tervdokumentáció nem sérti más szerzők jogos érdekeit, az ebből eredő kárért teljes felelősséggel tartozik. A Megrendelő a jóváhagyott tervdokumentáció mellett meghatalmazást ad a Vállalkozónak, hogy nevében és képviselőként az engedélyezéssel érintett hatóságoknál, szakhatóságoknál, közműveknél eljárjon.

#### **4.5. Munkaterület és munkakezdési engedély**

A Felek rögzítik, hogy a kivitelezés megkezdéséhez szükséges munkaterületet a Megrendelő a Felek által együttesen meghatározott feltételeknek megfelelő állapotban, a Felek által egyeztetett időpontban átadja a Vállalkozónak. A munkaterület és munkakezdési engedély átadásáról a Felek jegyzőkönyvet vesznek fel és annak tényét az építési naplóban is rögzítik.

A Felek a munkálatok megkezdésének a munkaterület és munkakezdési engedély átadás-átvételének az építési naplóba történő bejegyzését tekintik.

A munkaterület munkavégzésre alkalmassá tétele a Vállalkozó kötelezettsége, mellyel kapcsolatban a Vállalkozó költségigénnyel nem élhet.

Amennyiben a tulajdonos a Felek által egyeztetett időpontban nem adja át a munkaterületet, vagy a Megrendelő nem adja ki a munkakezdési engedélyt, úgy a Vállalkozó csak akkor gyakorolhatja az elállás jogát, ha írásban felszólítja a tulajdonost és a Megrendelőt és a tulajdonos a felszólításban megjelölt határidőben – amelynek legalább 5 (öt) napnak kell lennie - a munkaterületet nem adja át, vagy a Megrendelő a felszólításban megjelölt határidőben – amelynek legalább 5 (öt) napnak kell lennie - az engedélyt nem adja ki.

A Felek rögzítik, hogy a munkaterület az átadás-átvétel időpontjától a Vállalkozó munkaterületének minősül. Ha a munkaterületen a Vállalkozó vagy a vele szerződéses kapcsolatban lévő vállalkozók, beszállítók, közreműködők szándékosan vagy nem szándékosan kárt okoznak, beleértve az őrzési hiányosságokat is, annak következményei, vagyis a munkaterülettel kapcsolatos minden kárfelelősség a Vállalkozót terheli. A Felek kölcsönösen és haladéktalanul egymás tudomására hozzák azon értesüléseket, tényeket, körülményeket, amelyek a szerződés szerinti teljesítést akadályozó körülmények elhárítása érdekében szükségesek.

A munkaterület, valamint az ott tárolt minden nemű anyag és szerszám, továbbá a Vállalkozó munkavállalói személyes ingóságainak az őrzése a Vállalkozó feladata és költsége.

A munkaterületen dolgozók csak a vállalkozás (Munkáltató) nevét feltüntető munkaruhában dolgozhatnak.

#### **4.6. Adatszolgáltatás**

Adatszolgáltatásként a rendelkezésre álló helyszínrajzokat, felmérési rajzokat a Megrendelő biztosítja Vállalkozónak. A Vállalkozó tudomásul veszi, hogy az átadott adatokat, rajzokat a helyszínen ellenőrizni és pontosítani kell, akár helyszíni felméréssel is.

A Megrendelő díjmentes konzultációs lehetőséget biztosít az illetékes szervezeti egységgel.

A Vállalkozó köteles tételesen ellenőrizni a terveket, dokumentációkat. A Vállalkozót kártérítési és kötbérfizetési kötelezettség terheli a tervekben, adatközlésben előforduló hibák és a szaktervezők közötti esetleges koordinátlanság miatt. A Megrendelő és a közműcégek adatközlése esetében ezen felelősség annyiban irányadó, amennyiben a Vállalkozó azt egy szakcég gondosságával felismerhette volna. Jelen bekezdésben foglalt felelősségkorlátozó rendelkezés nem irányadó arra az esetre, amikor a tervezési feladatot a Vállalkozó látja el.

A Megrendelő a Vállalkozó részére Megrendelő FŐTÁV Távhőszolgáltatási Divíziója dokumentációs tervtárába a szükséges hozzáférést az alábbiak szerint közvetlenül biztosítja: Munkaidőben: H – Sze – P: 8.00 – 12.00 óra között. Megrendelő FŐTÁV Távhőszolgáltatási Divíziója közműnyilvántartási és dokumentációs szervezeti egysége: Bp., XI. Kalotaszeg u. 31., 6. pavilon.

#### **4.7. A Tervzsűri**

A Tervzsűri olyan egyeztető fórum, amely a Megrendelő és a Vállalkozó által delegált szakmai vezetőkől áll, valamint feladat- és hatáskörrel rendelkezik a tervek és kapcsolódó dokumentumaiknak ellenőrzésére vagy azok módosítási javaslattal történő visszautasítására. A Tervzsűri döntései a Vállalkozó részére kötelezőek és a Megrendelő által megjelölt közreműködőinek a Tervzsűrin való részvételéről a Vállalkozónak gondoskodnia kell. A Tervzsűri véleménye a Vállalkozót a felelősség alól nem mentesíti.

A Megrendelő a tervezés során a bemutatásra kerülő, a Vállalkozó által javasolt műszaki megoldást megvizsgálja, első körben a műszaki és koncepció tervek, illetve az engedélyezési terv elkészítését követően Tervzsűrin véleményezi azokat, majd az ezek alapján elkészült végleges kiviteli tervek szintén egy külön Tervzsűri keretében véleményezi.

A Tervzsűri konkrét időpontját a Megrendelő tűzi ki a Vállalkozó tervszállítását követően. A Vállalkozónak az első körös Tervzsűrire az engedélyezési-, illetve a műszaki és koncepció terveket, míg a második körösre a bírálati kiviteli terveket az 1. számú melléklet, és az eseti megrendelés szerinti formában és tartalommal kell benyújtania a Megrendelő szerződésben megnevezett projektvezetője részére történő megküldésével.

A Megrendelő a jelen szerződés szerint benyújtott terveket 5 (öt) munkanapon belül megvizsgálja és a vizsgálat eredményét, az észlelt hibákat és esetleges hiányosságokat, vagy előzetesen írásban, vagy a Tervzsűrin ismerteti.

A Megrendelő jogosult a szerződés tárgyát képező műszaki és koncepció illetve engedélyezési, illetve bírálati kiviteli tervek vonatkozásában írásban véleményt nyilvánítani, illetve - az előzetesen a vélemények alapján esetlegesen módosított - végleges terveket elfogadni.

A Felek megállapodnak, hogy a Megrendelő az előzőek szerinti, írásban adott vélemény-nyilvánítási jogát vagy a Tervzsűrin, vagy úgy köteles gyakorolni, hogy a nyilatkozata a Vállalkozó által véleményezésre átadott tervek átvételétől számított 5 (öt) munkanapon belül a Vállalkozó rendelkezésére álljon.

A Felek megállapodnak, hogy a Vállalkozó a Megrendelő írásbeli észrevételeit, írásbeli módosítási javaslatait azok kézhezvételétől számított 5 (öt) munkanapon belül, vagy amennyiben a Felek eltérően állapodnak meg, a megállapodásban rögzített határidőre köteles a tervdokumentáción átvezetni, és az átdolgozott tervdokumentációt a Megrendelő

rendelkezéseire bocsátani a jelen szerződésben meghatározott formátumban és példányszámban.

A Vállalkozó a Megrendelő észrevételeit és módosítási igényeit csak abban az esetben hagyhatja figyelmen kívül, ha azok megvalósítása jogszabályba, szabványba vagy egyéb irányadó hatósági előírásba ütközne.

A Tervsűrín elhangzottokról a Vállalkozónak jegyzőkönyvet kell vezetnie, amelyben fel kell tüntetnie a tervvel kapcsolatos valamennyi észrevételt. A jegyzőkönyvet a Felek jelenlevő képviselői jóváhagyólag aláírják és abból mindkét Fél részére 1-1 (egy-egy) db eredeti példányt át kell adni. A jegyzőkönyvet a műszaki és koncepció illetve kiviteli tervekhez is csatolni kell.

A Vállalkozó köteles a Tervsűrín megállapított hibákat és hiányokat, valamint a közölt módosításokat a Felek részéről írásban jóváhagyott Tervsűrín emlékeztető kézhezvételétől számított 5 (öt) munkanapon - külön díjazás nélkül - kijavítani, és a módosítás alapján elkészített tervek - jelen szerződésben meghatározott formátumban és példányszámban - a Megrendelőnek átadni.

A Megrendelő az előzőek szerint átadott tervek ismételt megvizsgálja és a vizsgálat eredményéről, az esetleges további hiányokról, vagy a tervek elfogadásáról a Vállalkozót írásban az átadást követő 5 (öt) munkanapon belül tájékoztatja.

A Vállalkozó, miután az engedély megszerzéséhez szükséges összes jóváhagyó nyilatkozatot és hozzájárulást igazoltan kézhez kapta, köteles a dokumentációt az engedélyező hatóság részére igazoltan benyújtani, az utolsó szükséges nyilatkozat, hozzájárulás kézhezvételét követő 5 (öt) munkanapon belül.

A Megrendelő jóváhagyása nem mentesíti Vállalkozót a tervekben, vagy számításokban előforduló hibák alól.

#### **4.8. Műszaki átadás-átvétel**

A műszaki átadás-átvétel időpontját a Vállalkozó írásbeli készre jelentésben kezdeményezi, amit a Megrendelő hagy jóvá, mely jóváhagyás után Vállalkozó köteles a harmadik félként érintetteket (pl. telektulajdonos, közműcég) értesíteni.

A készre jelentés feltétele a kiviteli tervek szerint helyreállított munkaterület, valamint a Megrendelő által jóváhagyott műszaki megvalósulási dokumentáció.

Műszaki átadás-átvétel kezdő időpontjáról a Vállalkozó a javasolt időpont előtt 5 (öt) munkanappal készre jelentésben értesíti a Megrendelőt. A Megrendelő köteles 3 (három) munkanapon belül nyilatkozni, hogy a készre jelentést elfogadja-e és a kitűzött időpont számára megfelelő-e. Amennyiben a Megrendelő 3 (három) munkanapon belül nem nyilatkozik, akkor a készre jelentés és az időpont javaslat a Megrendelő részéről elfogadottnak minősül.

A műszaki átadás-átvétel és a teljesítésigazolás kiadása tekintetében a felek a Kbt. vonatkozó rendelkezései szerint járnak el.

A készre jelentéssel egyidőben a Megrendelő részére át kell adni az átadási (megvalósulási) tervdokumentáció másolatát 2 (kettő) példányban az összes mellékletével együtt. Amennyiben a Vállalkozó a megvalósulási dokumentáció másolatát a Megrendelő felszólítása ellenére sem készíti el, ez esetben a műszaki átadás-átvételi eljárás nem kezdődik meg, Megrendelőnek jogában áll a számla kifizetését az átadási dokumentáció hibátlan elkészüléséig megtagadni.

Az esetleges hiánypótlás és hibajavítás nem akadályozhatja a rendeltetésszerű használatot. A hiánypótlási munkák átadás-átvételére, a hibás és késedelmes teljesítésre a szerződés vonatkozó kikötései érvényesek.

A műszaki átadás-átvétel feltételei:

A Megrendelő által jóváhagyott megvalósulási (átadási) dokumentáció új tervrajzokkal (nem kézi javítással), amely tartalmazza többek között:

- építési naplót
- felmérési naplót minden oldala dátummal és szükséges aláírásokkal ellátva,
- teljesítmény nyilatkozatokat 305/2011/EU rendelet szerint, műbizonylatokat, hulladékjegyeket, fémhulladék elszámolás, Megrendelő indokolt esetben teljesítmény nyilatkozat hiányában megfeleléségi nyilatkozatot is elfogad,
- A Műszaki leírásban rögzítésre kerülő „Megvalósulási dokumentáció elvárt tartalma” alapján kért dokumentumok, és egyéb jogszabály, szabvány vagy Megrendelői előírás, szabályzat szerint meghatározott dokumentációt,
- felelős műszaki vezetői nyilatkozatokat.

A Megrendelő abban az esetben köteles a műszaki átadás-átvételt megkezdeni, amennyiben a műszaki átadás-átvétel megkezdésére előírt feltételek teljesültek, a tervekben foglaltaknak megfelelően befejeződött kivitelezés teljes, és a szerződésben meghatározott munkák a vonatkozó jogszabály vagy szabvány által előírt minőségben elkészültek, a jelen szerződésben foglaltaknak mindenben megfelelnek, továbbá a környező létesítményekben, közművekben, utakban a Vállalkozó vagy alvállalkozói által esetlegesen okozott károk rendezésre, vagy kijavítására kerültek.

Megrendelő abban az esetben köteles a műszaki átadás-átvétel lezárását a Vállalkozó számára megfelelően igazolni, amennyiben az átadott megvalósulási (átadási) dokumentáció hiánytalan és megfelelő, a kivitelezés teljes és hibátlan, a szerződésben meghatározott munkák a vonatkozó jogszabály, vagy szabvány által előírt minőségben elkészültek és a jelen szerződésben foglaltaknak mindenben megfelelnek.

A műszaki átadás-átvételi eljárásról 3 (három) példányban jegyzőkönyvet kell készíteni. A jegyzőkönyv 1-1 (egy-egy) példánya a Megrendelőt és a Vállalkozót illeti, illetve 1 (egy) példány az építési napló mellékletét képezi.

A jegyzőkönyv tartalmazza mindazokat a tényeket, amelyekre jogvita esetén jelentősek lehetnek, így különösen, de nem kizárólagosan

- a) az eljárás kezdetének és befejezésének időpontját,
- b) a műszaki átadás-átvételi eljárásban résztvevők nevét, megnevezését, részvételi minőségét,
- c) a Megrendelő által érvényesíteni kívánt szavatossági igényeket,
- d) a Megrendelő észrevételeit,
- e) a műszaki átadás-átvételi eljárás során felfedezett mennyiségi és minőségi hibákat, hiányokat, hiányosságok megnevezését, az átadás-átvételi jegyzőkönyv mellékletét képező külön hibajegyzékben kell dokumentálni,
- f) a jogszabályban előírt nyilatkozatokat,
- g) a Megrendelő döntését arról, hogy átveszi-e a tárgyi eszközt,
- h) a Megrendelő döntését arról, hogy igényt tart-e a hibák kijavítására,
- i) hibás és késedelmes teljesítésre vonatkozó kötbér igényt és az esetlegesen felmerülő, ismert kártérítési összegek meghatározását.

**4.9.** A jelen szerződés Vállalkozói teljesítése akkor minősül szerződésszerűnek, ha a Vállalkozó a jelen szerződésben foglalt feladatait a Megrendelő által előírt határidőben, maradéktalanul, a jogszabályokban, a szerződésben és mellékleteiben, valamint az egyedi megrendelés(ek)ben meghatározott követelményeknek megfelelően, minőségben, hiba- és hiánymentesen teljesíti.

**4.10.** A munka átvétele és a teljesítés igazolása átadás-átvételi jegyzőkönyv alapján történik.

A Megrendelő jogosult megtagadni az átvételt a mű olyan hibája miatt, amely kijavítása vagy pótlása akadályozza a rendeltetésszerű használatot.

#### 4.11. A teljesítés igazolása:

Vállalkozó köteles **egyedi megrendelésenként** a jelen szerződésben foglalt feladatok szerződésszerű teljesítése esetén, a jelen szerződés **4. számú mellékletét** képező Teljesítésgazolási lap minta szerinti teljesítésigazolásban a rá vonatkozó részeket maradéktalanul kiállítani, azt a Megrendelő részére átadni.

Vállalkozó köteles a Teljesítésgazolási lapon feltüntetni az ellátott feladatokat, munkákat teljesítés tényleges időpontját, a közbeszerzési eljárás azonosító számát (K2564), a Megrendelő szerződéshez rendelt SZE jelzésű szerződésszámát, a teljesítés igazolást Vállalkozó részéről aláíró olvasható, vagy nyomtatott formában kiírt nevét, valamint a Megrendelő kapcsolattartója által megadott SAP rendelési azonosítót és az egyedi megrendelés(ek) iktatószámát. Mindezek hiányában a Megrendelő a teljesítésigazolást nem írja alá és az esetlegesen megküldött számlát visszaküldi.

A Teljesítésigazolási lap mind a Megrendelő mind a Vállalkozó képviselői által aláírva minősül a teljesítés igazolásának.

A kivitelezési munka teljesítés-igazolás kiadásának feltétele:

- a sikeres műszaki átadás-átvétel (megismételt eljárás esetén az egyedi megállapodásban foglaltak szerint),
- a projektvezető jóváhagyása.

A tervezési munka teljesítés-igazolás kiadásának feltétele:

- a Tervzsűri által elfogadott terv,
- a projektvezető jóváhagyása.

**4.12.** A számla kiállításának feltétele és alapja a Vállalkozó által hiánytalanul és megfelelően kitöltött és benyújtott Teljesítésigazolási lap.

Megrendelő részéről Teljesítésigazolási lap aláírására jogosult jelen szerződés aláírásakor:  
**karbantartási főosztályvezető**

**4.13.** Megrendelő részéről bármely, nem szerződésszerű teljesítés jogi fenntartás nélküli elfogadása nem értelmezhető joglemondásként azon igényről vagy igényekről, amelyek a Megrendelőt szerződésszegés következményeként megilletik.

#### 4.14. Kárveszély, tulajdonjog

Vállalkozó által Megrendelő telephelyére szállított és beépítésre/beszerelésre kerülő berendezések, anyagok, eszközök tekintetében a kárveszély a munka szerződésszerű átadás-átvételével száll át Vállalkozóról a Megrendelőre.

A beépített/beszerelt berendezések, anyagok, eszközök mindaddig Vállalkozó tulajdonát képezik, amíg azok ellenértékét Megrendelő a vállalkozói díj keretében Vállalkozónak meg nem fizeti.

#### 4.15. Felelősség

Vállalkozó köteles a jelen szerződés szabta kereteken belül minden ésszerű intézkedést megtenni annak érdekében, hogy a feladatok szerződés szerint, határidőben teljesítésre kerüljenek.

Vállalkozó teljes körű kártérítési felelősséggel tartozik a Megrendelőt a Vállalkozó szerződésszegésével összefüggésben vagy abból eredően ért valamennyi kárért.

Szerződő Felek kifejezetten rögzítik, hogy a Vállalkozó által a jelen szerződés alapján nyújtott szolgáltatások hibájára vagy Vállalkozó magatartására, mulasztására visszavezethető okból Megrendelőnél felmerülő károkat a Vállalkozó köteles a Megrendelő részére megtéríteni.

Vállalkozó visszavonhatatlanul kijelenti, hogy a jelen szerződés megkötését megelőző közbeszerzési eljárás során az ajánlatában foglalt árat a jelen pontban foglaltakra is figyelemmel határozta meg.

## **5. Felek jogai és kötelezettségei**

**5.1.** Felek kötelesek a jelen szerződésben foglaltak szerint együttműködni és egymást kölcsönösen tájékoztatni.

**5.2.** Felek kötelesek egymást minden, a szerződés teljesítése szempontjából jelentős tényről és körülményről a lehetőségekhez mért legrövidebb időben értesíteni. Az értesítés elmulasztásából eredő károkért a mulasztó Fél felelősséggel tartozik. Amennyiben a Vállalkozó egyáltalán nem, hiányosan, vagy nem időben teljesíti együttműködési és tájékoztatási kötelezettségeit, a Megrendelő az emiatt keletkező késedelmes teljesítés esetén a 9.2. pont szerinti késedelmi kötbérre jogosult.

**5.3.** Vállalkozó kijelenti és szavatolja, hogy rendelkezik a jelen szerződés szerződésszerű teljesítéséhez szükséges jelen szerződésben és jogszabályban foglalt hatósági engedélyekkel, valamint megfelelő számú, szakképzettségű, a jelen szerződés tárgyát képező feladatok ellátására alkalmas szakemberrel és eszközzel és a szerződést előbbieket figyelembe vételével és igénybe vételével teljesíti.

**5.4.** Vállalkozó a Megrendelő utasítása szerint és érdekeinek érvényesítésével, megóvásával köteles eljárni. Vállalkozó csak a Megrendelő erre felhatalmazott 13.3. pont szerinti képviselőjétől fogadhat el utasítást. Megrendelő jogosult a jelen szerződésben foglalt kötelezettségek teljesítését képviselője útján folyamatosan ellenőrizni. Megrendelő ezen jogának gyakorlása során Vállalkozó teljesítését nem akadályozhatja és szükségtelenül nem zavarhatja. Nem mentesül a Vállalkozó a felelősség alól, ha a Megrendelő az ellenőrzést elmulasztotta vagy nem megfelelően végezte el.

A Vállalkozó abban az esetben köteles a szóban kiadott utasításokat is teljesíteni, amennyiben azt a Megrendelő írásban is megerősíti, vagy azok a Tervsűri jegyzőkönyvében, vagy az építési naplóban szerepelnek.

**5.5.** Vállalkozót nem illeti meg zálogjog az ellenérték és a költségek biztosítására a Megrendelőnek azokon a vagyontárgyain, amelyek szerződés teljesítése következtében a birtokába kerültek.

**5.6.** A Vállalkozó a hatályos jogszabályok szerint, megfelelő végzettségű és felkészültségű szakemberek közreműködésével köteles végezni a feladatát.

Vállalkozó köteles a szerződés teljesítésébe az ajánlatában bemutatott és értékelésre került szakmai tapasztalattal rendelkező (Vállalkozó ajánlata szerint) szakembereket bevonni a Kbt. szerint.

A Vállalkozó biztonság és egészségvédelmi koordinátora a kivitelezés során:

Név:

Munkavédelmi végzettség: Munkavédelmi technikus, Biztonság-, és Egészségvédelmi koordinátor

Tel:

E-mail:

**5.7.** A Megrendelő bármikor jogosult a munka teljesítését műszaki ellenőre, projektvezetője és a biztonságért felelős szervezeti egysége útján ellenőrizni.

Az Egyedi megrendelésben kerül megnevezésre a Megrendelő műszaki ellenőre, illetve rögzítésre a NÚJ száma.

Megrendelő arra jogosult képviselője az észrevételét az építési naplóban köteles rögzíteni. Az élet- és vagyonbiztonság veszélyeztetése esetén a Megrendelő a Vállalkozó munkavégzését azonnali hatállyal megtilthatja, a minőség veszélyeztetése esetén az érintett rész munkálatait felfüggesztheti.

A munkavédelmi előírások megsértése esetén a műszaki ellenőr bármikor felfüggesztheti a munkát, és a munkaterületről kitilthatja a munkavédelmi előírásokat megsértő személyt.

**5.8.** Megrendelő fentiekén túl is jogosult a szerződés szerinti teljesítést indokolt esetben - írásban történő értesítést követően - bármikor felfüggeszteni. Ilyen esetben a Vállalkozónak kötelessége:

- azonnal beszüntetni a munkát az értesítésben közölt napon és mértékben,
- a felfüggesztett munkával kapcsolatban csak az értesítésben kívánt mértékben adni ki további megrendeléseket, vagy szerződéseket, anyagok, szolgáltatások és létesítmények beszerzése céljából,
- minden anyag, felszerelés, berendezés és dolog leltározása, karbantartása és átadása a Megrendelőnek, melyeket a Vállalkozó szállított, vagy a Megrendelő biztosított a munka végzéséhez,
- együttműködés a Megrendelővel az információ átadásban és a félbehagyott munkák elrendezésében, így mérsékelve a károkat,
- sürgősen megtenni minden észszerű erőfeszítést az összes megrendelés, alvállalkozói szerződés és bérleti megállapodás felfüggesztéséért oly módon, hogy a feltételek kielégítőek legyenek a Megrendelő számára és olyan mértékben, amelyek a felfüggesztett munka végrehajtására vonatkoznak,
- megtenni a megfelelő munkavédelmi intézkedéseket a munkahely biztonságának fenntartására, beleértve azokat a részeket is, ahol a munkálatok felfüggesztésére került sor,
- minden más észszerű intézkedést megtenni, amivel minimalizálni lehet az ilyen felfüggesztéssel járó költségeket.

**5.9.** A Vállalkozót nem illeti meg zálogjog a vállalkozói díj és a költségek biztosítására a Megrendelőnek azokon a vagyontárgyain, amelyek jelen szerződés következtében a birtokába kerültek.

**5.10.** A Felek az akadályközlésre vonatkozó szabályokat, elvárásokat a Keretszerződés 13.2. pontjában részletezik.

Megrendelő írásos értesítést küld Vállalkozónak abban az esetben, ha a megvalósítási ütemtervtől való elmaradást, késedelmet a Vállalkozó okozta, felszólítva, hogy Vállalkozó a saját költségére tegye meg a szükséges intézkedéseket a késedelmet kiváltó okok orvoslására.

**5.11.** A Megrendelő és megbízottjainak jelenléte és ellenőrzése a Vállalkozó munkavégzést nem zavarhatja.

**5.12.** A Vállalkozó a munkát - a Megrendelő egyidejű értesítése mellett - azonnal abbahagyhatja, ha olyan körülmények állnak elő, amelyek veszélyesek munkavállalói, vagy harmadik személyek életére vagy egészségére.

**5.13.** A Vállalkozónak a szerződés teljesítése során különös figyelmet kell fordítania az épített környezet alakításáról és védelméről szóló 1997. évi LXXVIII. törvény és végrehajtási rendeleteiben foglaltak betartására.

**5.14.** A Vállalkozó köteles arra, hogy valamennyi eljárási cselekménye és a munkavégzésének tartama alatt sem mással, sem a hatóság alkalmazottaival szemben nem tanúsíthat olyan magatartást, amely a Megrendelő jó hírnevére sérelmes.

**5.15.** A Vállalkozó kötelezettséget vállal arra, hogy feladatait a jelen Keretszerződés és annak mellékletei, valamint a mindenkor hatályos építésügyi, környezetvédelmi, tűzvédelmi, munka- és balesetvédelmi, egészségügyi és egyéb vonatkozó szakhatósági előírások és az általánosan elfogadott hazai szakmai elvárások, valamint a Megrendelő előírásai (követelményei) szerint, a rendeltetésszerű és biztonságos használat követelményeinek megfelelően, teljes körűen, műszakilag és minőségileg kifogástalan kivitelben, a vonatkozó jogszabály, vagy szabvány által előírt minőségben, új anyagok felhasználásával, a szerződésben meghatározott teljesítési határidőre hiba és hiánymentesen teljesíti.

**5.16.** A Vállalkozó köteles elektronikus építési naplót – azon belül felmérési naplót is - rendszeresen és folyamatosan vezetni, és azt a munkaterületen elérhetővé tenni, a munkaterület átadás-átvétel időpontjától a munkálatok teljes lezárásáig. Az építési napló (elektronikus építési napló) vezetésével kapcsolatban az építőipari kivitelezési tevékenységről szóló 191/2009. (IX. 15.) Korm. rendelet (a továbbiakban: 191/2009. (IX. 15.) Korm. rendelet) az irányadó. Minden olyan fontos információ bejegyzendő, amely a munkavégzőkre, az ütemezésre, a minőségre és az elszámolásra hatással lehet. Az építési napló megnyitásakor meg kell adni és be kell jegyezni azon személyek nevét, feladatkörét, NÜJ számát, akik jogosultak bejegyzést tenni.

**5.17.** A Vállalkozó köteles a kivitelezés helyszínén tartani az engedélyeket, az engedélyezési és kiviteli dokumentációkat, szabványokat (utasításokat és irányelveket), illetve szükség esetén ezeket haladéktalanul be kell szereznie.

**5.18.** Felek rögzítik, hogy amennyiben a jelen szerződés tárgyának a megvalósításához bármilyen engedély, illetve hozzájárulás beszerzése szükséges, úgy ezek beszerzése a Vállalkozó feladatát képezi azzal, hogy amennyiben ahhoz a Megrendelő bármely nyilatkozata vagy egyéb közreműködése szükséges, úgy a Megrendelő köteles a Vállalkozó felhívására ezen együttműködési kötelezettségének ésszerű időn belül eleget tenni, vagy ennek megtagadását indokolni. A tulajdonosi és közútkezelői hozzájárulások, valamint a közmű nyilatkozatok esetleges meghosszabbíttatása szintén Vállalkozó kötelezettsége. Az eseti megrendelés során egyeztetett és abban rögzített vállalkozói díj tartalmazza a szükséges hatósági és egyéb engedélyek és hozzájárulások beszerzéséhez szükséges díjakat, költségeket, tehát a Vállalkozó jelen bekezdésben szabályozott jogcímen az eseti megrendelésben rögzítettekén túl semmilyen egyéb díj- és költségigénnyel nem élhet a Megrendelővel szemben.

**5.19.** A szerződés tárgyához kapcsolódó, a Megrendelő által írásban, az építési naplóban is rögzítetten megrendelt pótmunkákat a Vállalkozó köteles elvégezni és a pótmunkák díját tételes költségvetéssel, és felmérési naplóval alátámasztani.

**5.20.** A Vállalkozó köteles biztosítani Megrendelő és az üzemeltető képviselőjében eljáró személyek részére az építéshelyre való bejutását és ott a biztonságos munkavégzést, információszerzést és ellenőrzést.

**5.21.** A Vállalkozónak munkája során különös gondossággal kell eljárnia, azaz óvnia és védenie kell, valamint tisztán kell tartania a munkaterület környezetét, továbbá a szomszédos telkeken, közterületeken és létesítményekben okozott bármilyen kárért teljes felelősséggel tartozik. A szomszédos ingatlanok állapotát az építkezés/kivitelezés megkezdésekor dokumentálni (fotók, videó felvételek és leírás) és arról jegyzőkönyvet felvenni köteles.

**5.22.** A Vállalkozónak a tevékenységét úgy kell megszerveznie és végeznie, hogy azzal a legkisebb mértékű környezetterhelést és igénybevételt idézze elő, megelőzze a környezetszennyezést és kizárja a környezetkárosítást.

A Vállalkozó felelősséggel tartozik tevékenységének környezetre gyakorolt hatásaiért. Tevékenységét a környezeti elemek kíméletével, takarékos használatával, a környezethasználatot az elővigyázatosság elvének figyelembevételével kell végeznie.

A Vállalkozó a környezetet veszélyeztető vagy károsító tevékenységét köteles azonnal befejezni, és saját költségén köteles gondoskodni a tevékenysége által bekövetkezett

környeztkárosodás megszüntetéséről, a károsodott környezet helyreállításáról, ellenkező esetben Megrendelő jogosult a költségeket megelőlegezve, Vállalkozó terhére azt elvégeztetni.

A Vállalkozónak kerülni kell a környezet szennyezését, az általa esetleg beszennyezett terület megtisztításáról haladéktalanul gondoskodnia kell, ellenkező esetben Megrendelő jogosult a költségeket megelőlegezve, Vállalkozó terhére azt elvégeztetni.

**5.23.** A Vállalkozó garantálja, hogy a teljesítésben résztvevő összes munkavállaló érvényes munkavállalási engedéllyel rendelkezik, illetve az illetékes egészségbiztosítási szervnél be van jelentve, és utánuk a törvényben előírtaknak megfelelő járulékokat befizetik.

**5.24.** A Vállalkozó köteles a munkaterületen tevékenykedők munkáját összehangolni és biztosítani a megfelelő feltételeket.

**5.25.** Az anyagtárolási helyek kialakítása a Vállalkozó kötelessége.

**5.26.** Az építési területen tárolt anyagok és eszközök őrzéséről, állagának megóvásáról Vállalkozó köteles gondoskodni.

**5.27.** Munka- és tűzvédelem: a Vállalkozó a munkaterület átvételét követően – a szerződés Biztonságvédelmi követelményeit és a Vállalkozó által előzetesen elkészített Biztonság- és egészségvédelmi terv előírásait figyelembe véve – köteles eleget tenni a vonatkozó jogszabályokban foglalt oktatási, ellenőrzési és egyéb jogszabályban valamint szabályzatban rögzített kötelezettségeinek. Tűzveszélyes tevékenység csak az alkalomszerű tevékenység feltételeinek írásban történő meghatározását követően kezdhető meg. A dokumentum az építési napló mellékleteként csatolandó.

**5.28.** A biztonságos munkavégzés érdekében Vállalkozó kötelessége a munkavédelemről szóló 1993. évi XCIII. törvény és az összes vonatkozó munkavédelmi egészségügyi rendszabály valamint a tűzvédelmi előírások betartása. Vállalkozónak a kivitelezés során fokozott figyelemmel és körültekintéssel kell eljárnia a távhőrendszer üzemszerű működésével együtt járó magas hőmérsékletű és nyomású munkaközeg miatt. A Biztonsági és egészségvédelmi tervet és a Hulladékgazdálkodási tervet a Vállalkozó készíti el a saját költségén. Vállalkozó egyedül viseli a felelősséget, hogy e tervek előírásai maradéktalanul teljesítésre kerüljenek.

Minden tüzesetet azonnal jelenteni kell Megrendelő és az illetékes Katasztrófavédelem felé. Vállalkozó köteles a tűzveszélyes tevékenység megkezdését megelőzően meggyőződni arról, hogy a kivitelezés által érintett terület közelében tűzveszélyes anyag nincs. Tűzoltó készüléket előírás szerinti mennyiségben a helyszínen kell tárolni.

**5.29.** Az egészségügyi mentőláda a létszámnak megfelelően a helyszínen tartandó. A veszélyes és egyéb hulladékokat a vonatkozó jogszabályi előírások szerint kell tárolni, elszállítani.

**5.30.** A Vállalkozó tudomásul veszi, hogy munkavégzése alatt egyidejűleg Megrendelő üzemeltető dolgozói is jelen lehetnek a munkaterületen.

**5.31.** A Vállalkozó munkáját úgy végzi, hogy tevékenységével a Megrendelő alkalmazottait nem veszélyezteti.

**5.32.** A Vállalkozó egyedül viseli a felelősséget a személyzetének higiéniai, munkavédelmi és biztonsági feltételeinek minden eszközzel való biztosításáért, az érvényben lévő jogszabályok által meghatározott higiéniai, munkavédelmi és biztonsági szabályok általuk való betartásáért.

**5.33.** Minden olyan engedély előkészítése –beleértve a tulajdonosi hozzájárulásokat is - érvényes közműnyilatkozatok és forgalomtechnika beszerzése, ügyintézése, amely a kivitelezéshez szükséges (így különösen, de nem kizárólag a munka megkezdéséhez szükséges engedély, a megvalósítás során felmerülő munkákhoz szükséges egyéb engedélyk beszerzése, stb.) a Vállalkozó kötelezettsége és felelőssége. Az ehhez szükséges

jognyilatkozatokat a Megrendelő a Vállalkozó kérésére megadja. Amennyiben a Vállalkozó a fenti kötelezettségei közül valamelyik végrehajtásához, megvalósításához bármely okból a Megrendelő közreműködése (aláírása, ellenjegyzése, írásos megrendelése, stb.) szükséges, úgy Vállalkozó kötelezettsége az adott feladat minden részletre kiterjedő, aláírásra kész előkészítése. A Vállalkozó nem felelős az érdekkörén kívül eső okból bekövetkező, a hatósági ügyintézés körébe tartozó engedélyezési, vagy más hatósági eljárások körében bekövetkező késedelemért, illetve annak következményeiért.

**5.34.** A Vállalkozó tudomásul veszi, hogy a munkák kivitelezését esetlegesen a forgalom fenntartása mellett kell elvégezni. Forgalomtereléssel, forgalomkorlátozással kapcsolatos jelzések, eszközök elhelyezése Vállalkozó feladata. Ugyancsak a Vállalkozó feladatát képezi a forgalomkorlátozásra felhívó tájékoztató táblák elhelyezése és az építés alatti folyamatos ellenőrzése, hiány esetén pótlása.

**5.35.** Az eltakarásra kerülő munkák esetében a Vállalkozó az eltakarást megelőzően legalább 2 (kettő) munkanappal köteles írásbeli (építési napló + e-mail) bejelentést tenni a Megrendelő képviselői (projektvezető, és műszaki ellenőr) részére, megjelölve az eltakarandó létesítmény ellenőrizhetőségének napját, annak érdekében, hogy Megrendelő képviselői ellenőrizik az eltakarásra kerülő részek elkészültét és az előírt vizsgálatok jegyzőkönyveinek rendelkezésre állását. Eltakarni csak a Megrendelő engedélyével lehetséges. A műszaki ellenőr az építési naplóba teszi meg a bejegyzését, hozzájárulását. Szakaszos eltakarási engedélykérésre lehetőség van, de a Vállalkozó viseli annak kockázatát, ha a magassági vezetésben változtatás válik szükségessé. A Megrendelő képviselőjének hozzájárulása nem mentesíti Vállalkozót a teljes körű felelőssége alól.

**5.36.** A Vállalkozó köteles kihelyezni az 191/2009. (IX. 15.) Korm. rendelet 5. § (6) bekezdés szerinti tartalommal az építési munkaterület azonosító tábláját, a Megrendelő által előzetesen jóváhagyott tartalommal és formátumban.

A Vállalkozó köteles valamennyi munkavégzéssel közvetlenül érintett lakót, intézményt, gazdálkodó szervezetet igazoltan írásban értesíteni (Társasház esetében a közös képviselőt, Lakásszövetkezet esetében az elnököt, egyéb esetekben a tulajdonostársakat, gazdasági társaság cégvezetőjét) a munka megkezdése előtt legalább 48 (negyvennyolc) órával. A Vállalkozó köteles továbbá Megrendelő PR és kommunikációs feladatait ellátó szervezeti egységét a [sajto@fotav.hu](mailto:sajto@fotav.hu) e-mail címen értesíteni a munka megkezdése előtt három munkanappal.

**5.37.** A Vállalkozó feladatát képezi a Megrendelő utasítása alapján a munkavégzése során keletkező hulladékok rendszeres elszállítása, deponálása, továbbá a munkaterületen az anyagmozgatási és takarítási feladatok elvégzése a vonatkozó jogszabály rendelkezései szerint.

A veszélyes és egyéb hulladékokat a vonatkozó jogszabályi előírások szerint kell tárolni, elszállítani.

Ezen feladata teljesítéséért a Vállalkozó a vállalkozói díjon felül külön díjazásra, költségtérítésre nem jogosult.

A Vállalkozó köteles a hulladékok (különösen a veszélyes hulladék) engedéllyel rendelkező kezelőhöz történő elszállításáról (elszállíttatásáról) igazoltan gondoskodni, erről előzetesen, a Hulladékgazdálkodási terv kitöltésével és a Megrendelő részére történő megküldésével előzetesen nyilatkozni.

A Vállalkozó kijelenti, hogy ő, vagy az általa igénybevett közreműködő a szükséges engedély(ek)el rendelkezik.

A tevékenység során keletkezett hulladék termelője (birtokosa) a Vállalkozó, így a vonatkozó jogszabályokban előírt felelősségek, kötelezettségek is őt terhelik (pl. hulladék adatszolgáltatás készítése hatóság részére).

**5.38.** A Vállalkozó kijelenti, hogy továbbiakban: Ptk.6:143. § (2) bekezdésének megfelelően, amennyiben a szerződésben vállalt kötelezettségét megszegi, úgy a Megrendelő kártérítési igénnyel léphet fel vele szemben a Megrendelő távhőszolgáltatási tevékenységének akadályozásával összefüggésben felmerülő, a szerződéskötés időpontjában előre látható valamennyi kár, illetve elmaradt vagyoni előny vonatkozásában.

**5.39.** A Vállalkozó visel valamennyi felelősséget a munkaterületen dolgozók magatartásával, a helyi (munkaterületre történő ki-be) közlekedéssel, a munkaterület vagyónvédelmével, a munkavédelmével, tűzvédelmével és környezetvédelmével kapcsolatban, illetve felelős az azokkal kapcsolatos rendelkezések betartásáért. A Vállalkozó által foglalkoztatott személyeknek a munkaterületen tartaniuk kell magukat az érvényes szabályokhoz, előírásokhoz, továbbá teljesíteniük kell a Megrendelő helyszíni vezetésének utasításait. Az előírások durva megsértése, vagy kismértékű, de ismétlődő megsértése esetén a Vállalkozó köteles a Megrendelő felszólítására az érintett személyeket az építkezés területéről eltávolítani, és őket más alkalmas személyekkel pótolni.

**5.40.** A 5 (öt) munkanappal a kivitelezési munka megkezdése előtt a Vállalkozónak a Biztonságvédelmi és Egészségvédelmi tervet (BET), Hulladékgazdálkodási tervet meg kell küldeni véleményezésre a Megrendelő felé (lásd 12. pontban hivatkozott Biztonságvédelmi követelményeket).

**5.41.** Vállalkozó kijelenti, hogy a szerződéskötés időpontjában rendelkezik a szerződés teljes időtartamára (jótállási időre is kiterjedően), **minimum 33.000.000,- Ft/év keretösszegű és minimum 8.000.000,- Ft/ káresemény** összegű teljes körű, összkockázatú **építés-szerelési biztosítással (CAR) és minimum 10.000.000,- Ft/év keretösszegű és minimum 1.000.000,- Ft/ káresemény** összegű teljes körű, összkockázatú **tervezői felelősségbiztosítással**. A biztosítások nem megfelelőek, ha olyan kizárásokat és korlátozásokat tartalmaznak, amelyek nem összeegyeztethető a szerződés tárgyával és céljával.

Vállalkozó köteles a szerződés hatálya alatt a jelen pontban foglalt felelősségbiztosításait fenntartani. Vállalkozó a biztosítási kötvényeit köteles bemutatni (a biztosítási díj befizetési igazolás másolatainak megküldésével).

Amennyiben Vállalkozó a jelen pontban foglaltakat a szerződés hatálya alatt megsérti, úgy az súlyos szerződésszegésnek minősül és a Megrendelő jogosult a jelen szerződéstől – érdekmúlás bizonyítása nélkül – elállni vagy – amennyiben az eredeti állapot nem állítható helyre – a szerződést azonnali hatállyal felmondani.

## **6. Díjazás**

**6.1.** Vállalkozó a jelen szerződés alapján – szerződésszerűen – ellátott feladatok, munkák ellenértékeként vállalkozói díjra jogosult. A vállalkozói díj a Vállalkozó által szerződésszerűen teljesített egyedi megrendelés(ek)ben foglalt ténylegesen ellátott feladatok, munkák és a jelen szerződés **2. számú mellékletét** képező Árajánlatban (közbeszerzési felolvasólap) foglalt egységárak, díjak, szorzók (árelemek) figyelembevételével kerül meghatározásra (a továbbiakban: **Vállalkozói díj**).

Felek rögzítik, hogy a Vállalkozói díj a Keretösszeget csökkenti.

Az ÁFA mértékére és az adómegállapítás módjára az adófizetési kötelezettség keletkezésének napján hatályos adójogszabályok az irányadók. Amennyiben az adott kivitelezési munka fordított adózás alá esik, akkor a fizetési feltételek keretében a fordított ÁFA-ra vonatkozó szabályokat kell érvényesíteni. Ilyen esetben az adott egyedi megrendeléssel egyidejűleg kiállításra kerül a szerződés **5. számú melléklete** szerinti nyilatkozat, az ÁFA-törvény szerinti fordított adózás alkalmazásához, mely **nyilatkozat értelmében az ÁFA tv. 142. § alkalmazandó és a számlában ÁFA áthárítása nem történik**. Amennyiben a kivitelezési munka nem esik fordított adózás alá, úgy az 5. számú melléklet szerinti nyilatkozat kiállítására sem kerül sor.

A Vállalkozó a szerződés hatálya alatt az alábbi nettó árelemeket vagy az ennél kedvezőbb árelemeket alkalmazhatja. Az árelemek függetlenek a mindenkori deviza és valuta árfolyamtól.

**6.1.1.** A kivitelezés értéke a lenti árelemek vagy attól kedvezőbb árelemek felhasználásával a konkrét egyedi megrendeléshez kapcsolódó KönyvCalc-professional számítógépes programmal készített, Kontroll normaidő és anyagáras tételekkel kiegészített, a tárgyévi első megjelent Kontroll normaidő és anyagáras tételekkel kiegészített, az utoljára kiadott (FT-2023, ahol „FT” jelenti BKM Nonprofit Zrt. FŐTÁV Távhőszolgáltatási Divízió által rendelkezésre bocsátott adatgyűjteményt) normaidő és anyagár gyűjtemény használatával készült költségvetéssel kerül megállapításra.

Vállalkozó K-tételeket („K” tétel kalkulált tételt jelent, amely az adatgyűjteményekben nem került meghatározásra) csak indokolt esetben alkalmazhat, amennyiben nincs FT vagy KönyvCalc-professional tétel. Amennyiben mégis szükséges K-tétel alkalmazása, úgy a Vállalkozónak csatolnia kell a tétel részletes árelemzését, bizonylatait, számláit. A Megrendelő ebben az esetben is fenntartja a jogot a tétel egységárának, normaidejének és gépköltségének felülbírálatára.

A Felek megállapodnak, hogy az egyes munkanemekre és anyagokra a közbeszerzési eljárásban megadott 2. számú melléklet szerint rögzített egységárakat lehet alkalmazni.

**A mélyépítési munkák rezsioradíja: 9.350,- Ft (azaz kilencezer-háromszázötven forint) +ÁFA értéken kerül elszámolásra a Vállalkozó ajánlata szerint.**

**A gépészeti munkák rezsioradíja: 7.140,- Ft (azaz hétezer-egyszáznegyven forint) +ÁFA értéken kerül elszámolásra a Vállalkozó ajánlata szerint.**

**A szakipari munkák rezsioradíja: 8.410,- Ft (azaz nyolcezer-négyszázötven forint) +ÁFA értéken kerül elszámolásra a Vállalkozó ajánlata szerint.**

**Anyagszoró: a KönyvCalc-professional-hoz képest 106 (azaz százhat) % értéken kerül elszámolásra a Vállalkozó ajánlata szerint.**

A szerződés keretében végzett kivitelezési munkák ellenértéke tételes elszámolás alapján kerül meghatározásra.

#### **6.1.2.** Tervezési díj

*A tervezési díj alapja:* A Vállalkozónak az általa a közbeszerzési eljárásban megajánlott rezsioradíjak (gépészeti, mélyépítési, szakipari és anyagszoró) figyelembevételével az adott munkára vonatkozóan egy árazott tervezői költségvetést kell készítenie. A munka díjalapja a kivitelezői költségvetés Megrendelő által jóváhagyott végösszegével egyenlő.

*A tervezési díj mértéke:* A költségvetésből (a tervezési díj alapjából) adódó végösszeget az alább leírt kalkulációs számításba kell behelyettesíteni az alábbi sorrendben:

A Magyar Mérnöki Kamara által a mérnöki szolgáltatásokra meghatározott, az 1996. évi LVIII. törvény 11. § (2) bekezdés g) pontjában elrendelt, ajánlott díjszabás szerint.

A díjszabás a Magyar Mérnöki Kamara honlapján (<https://mernokvagyok.hu/mernoki-dijszabas/online-medi/>) található, kalkulátor formájában. A kalkuláció során a 35-ös munkanem alkalmazható, a következő beviteli mezők bejelölésének, kitöltésének segítségével, sorrendben:

- Gépészmérnöki szolgáltatások
- tervezés
- A projekt megnevezése –
- A projekt díjalapja, becsült költsége millió Forintban kifejezve (D)
- Fűtőmű, kazánház, távfűtés

**Tervezési díjszoró: a Magyar Mérnöki Kamara díjszabásához képest 129 (azaz százhuszonkilenc) % értéken kerül elszámolásra a Vállalkozó ajánlata szerint.**

A tervezési díj prognosztizált, egyösszegű átalányár, amely fedezetet nyújt mindazon munkák elvégzésére és költségeire (tervezői művezetésre meghatározott díjak és költségek kivételével), melyet jelen szerződés kötelezettségeként felsorol, vagy amelyek egyébként szükségesek a szerződésben meghatározott feladatok teljes körű elvégzéséhez, figyelembe véve az egyedi körülményeket, a jogszabályi rendelkezéseket és megrendelői igényeket.

### 6.1.3. Tervezői művezetési díj

Csak a Megrendelő által, írásosan igazolhatóan kért tervezői művezetés után jár díjazás. Tervezői művezetési díj: **219.000,- Ft/mérnöknap (azaz kettőszáztizenkilencezer forint/mérnöknap) + ÁFA** értéken kerül elszámolásra a Vállalkozó ajánlata szerint. A tervezői művezetési díj fél napos egységekben kerül elszámolásra.

**6.2.** A nettó Vállalkozói díj – az ÁFA-n kívül – tartalmaz minden költséget, ami a szerződés szerű és hibátlan teljesítéshez hozzátartozik, így különösen a szerződés teljesítéséhez szükséges valamennyi munka-, anyag-, segédanyag- és egyéb költséget, beleértve különösen a gyártási költséget anyagbiztosítással; a felhasznált anyagok előállításával, bármely harmadik személytől történő beszerzésével összefüggő költséget és kockázatot; a csomagolás, szállítás, lerakodás költségeit; a jótállás és biztosítás költségét; a felhasznált anyaggal kapcsolatos mindennemű vám, illeték, díj (különösen, de nem kizárólagosan kiterjesztett gyártói felelősségi díj, környezetvédelmi termékdíj), járulékfizetési kötelezettséget, árfolyamkockázatot; a felhasznált anyag szükséges behozatali engedélyeinek beszerzését és az azokkal kapcsolatos költségeket; a felhasznált anyag belföldiesítéshez és a magyarországi forgalomba hozatalhoz szükséges összes tevékenység ellenértékét; a helyszíni munkavégzés díját és költségeit; a szereléshez szükséges speciális berendezések költségeit; a szakemberek munkadíját, utazási és elszállásolási költségeit; a tervek elkészítésének díját és költségeit, és a tervek Megrendelő általi korlátlan és kizárólagos, szabad felhasználásának díját / a tervekhez kapcsolódó vagyoni értékű jog ellenértékét is; a tevékenység (helyszíni) elvégzéséhez, teljesítéséhez és beüzemeléshez szükséges minden egyéb felmerülő díjat és költséget, amelyre tekintettel Vállalkozó egyéb költségtérítésre a szerződés vonatkozásában nem jogosult.

A nettó Vállalkozói díj továbbá tartalmaz minden olyan költségtényezőt, amelyet a Vállalkozó a Megrendelővel szemben érvényesíteni kíván és amelyek a teljesítési határidőre prognosztizálva összességükben fedezetet nyújtanak a közbeszerzési dokumentumokban meghatározott műszaki-szakmai és szerződéses feltételek szerinti teljesítésre, valamint azon költségekre is, amelyeket a Megrendelő a közbeszerzési eljárás során kifejezetten nem említett, de a szakmai szokások szerint a kifogástalan teljesítéshez kapcsolódó tevékenység ellátásához és a szerződés szerű teljesítéshez szükségesek.

### 6.3. Indexálás

Felek megállapodnak, hogy a szolgáltatások egységára a szerződés hatálybalépésétől számított 12 (tizenkét) hónapig nem változhat. Ettől eltérő számlázást a Megrendelő nem fogad el.

Felek megállapodnak, hogy a Vállalkozó a szerződés hatályba lépését követő 12 (tizenkettő) havonta legfeljebb egyszer írásban kezdeményezheti az egységárok változtatását (a továbbiakban: **Indexálás**), amelynek mértéke nem haladhatja meg a Központi Statisztikai Hivatal (továbbiakban: **KSH**) által az Indexálás kezdeményezése időpontját megelőző naptári év (előző 12 hónap, január 1. és december 31. közötti időszak) vonatkozó építőipari árindex mértékét.

Vállalkozó az Indexálásra vonatkozó igényét köteles írásban megküldeni a Megrendelőnek, ismertetve az Indexálás %-os mértékét, az így módosuló egységárakat, adott esetben mellékelve az így módosuló árakat tartalmazó dokumentumot.

Vállalkozónak az Indexálásra vonatkozó igényének írásbeli bejelentésére legkorábban a szerződés hatályba lépését követő 12 hónapos fordulónapot megelőző 30 nappal, legkésőbb a 12 hónapos fordulónapot követő 30 nappal van lehetősége.

Megrendelő köteles a fentieknek maradéktalanul megfelelő, a fentiekben rögzített időtartam alatt beérkező, hiánytalan igénybejelentés beérkezését követő 10 munkanapon belül ellenőrizni és a Vállalkozónak írásban visszajelezni az igény megalapozottsága tárgyában.

Amennyiben a Vállalkozó Indexálási igényét a Megrendelő megalapozottnak ítéli, úgy az egységárak az Indexálási igény szerint, de legfeljebb a fentiek szerint alkalmazandó KSH árindexnek megfelelő mértékkel, a Megrendelő írásos (e-mail útján megküldött, cégszerűen aláírt) visszajelzését követő munkanaptól kezdődően módosulnak.

Amennyiben a Vállalkozó a részére nyitva álló időtartam alatt nem jelenti be az Indexálásra vonatkozó igényét, úgy azt az adott 12 hónapos időszak vonatkozásában már nem kezdeményezheti.

Az Indexálás folytán módosuló egységárak a szerződés következő (második/harmadik/stb.) 12 hónapos fordulónapjához kapcsolódó Indexálásig nem változhatnak. Ettől eltérő számlázást a Megrendelő nem fogad el.

Amennyiben nem kerül sor Indexálásra, úgy a Megrendelő megrendelést kizárólag a régi (előző évi) egységárak alkalmazásával küldhet meg, amelyet a Vállalkozó köteles befogadni és teljesíteni, valamint a Vállalkozó kizárólag a régi (előző évi) egységárak alkalmazásával bocsáthat ki számlát, illetve a Megrendelő csak ilyen számlát fogadhat be.

A fentiek szerinti egységár változást a Felek az ellenszolgáltatás indexálására vonatkozó, előre ismert módosulásnak tekintik a Kbt. 141. § (4) bekezdés a) pontjában foglaltaknak megfelelően.

## 7. Fizetési feltételek, számlázás

**7.1.** Megrendelő fizetési biztosítékot nem ad és egyéb szerződést biztosító mellékkötelezettségek sem terhelik.

Tekintettel arra, hogy jelen szerződés tárgyát építési beruházás képezi: amennyiben az egyedi megrendelés teljesítésének időtartama meghaladja a két hónapot, úgy a Megrendelő a Kbt. 135. § (7) bekezdése, és az építési beruházások, valamint az építési beruházásokhoz kapcsolódó tervezői és mérnöki szolgáltatások közbeszerzésének részletes szabályairól szóló 322/2015. (X.30.) Korm. rendelet 30. § (1)- (3) bekezdése szerint **előleg** fizetését biztosítja Vállalkozó részére - az általános forgalmi adó nélkül számított - **teljes nettó Vállalkozói díj legfeljebb 5 %-ának** megfelelő mértékben, de legfeljebb kétszázötvenmillió forint összegben.

Vállalkozó az előleg igénybevétele érdekében az egyedi megrendelés hatálybalépését követő 15 napon belül előlegbekérőt küld, amelyet Megrendelő a Vállalkozó előlegbekérőben foglalt számlaszámára történő átutalással, az abban foglalt (legalább 15 napos) teljesítési határidőben egyenlítő ki.

Vállalkozó az elutalt előleg számláján történt jóváírásának napjával az általános forgalmi adóról szóló 2007. évi. CXXVII. törvénynek (a továbbiakban: **ÁFA törvény**) megfelelő előleg számlát állít ki és küld meg Megrendelő részére. Az előleg az első részszámlából kerül elszámolásra<sup>2</sup>, amelyen feltüntetésre kerül az első rész ellenértéke, az előleg negatív előjellel és a különbözet, mint maradék kötelezettség kerül kifizetésre Megrendelő által.

**7.2.** A számlázás menete:

A számlát a mindenkor hatályos, az általános forgalmi adóról szóló 2007. évi CXXVII. törvény (a továbbiakban: **ÁFA törvény**) 163. §-ában foglaltaknak megfelelő időben kell kiállítani.

---

<sup>2</sup> Az első részszámla összegének minimum el kell érnie az előleg összegét.

Vállalkozó által kiállított számla meg kell, hogy feleljen a számvitelről szóló 2000. évi C. törvény és az általános forgalmi adóról szóló 2007. évi CXXVII. törvény előírásainak, valamint a vonatkozó egyéb hatályos jogszabályi előírásoknak.

Felek az ÁFA törvény 55. §-a szerinti teljesítés utáni elszámolásban állapodnak meg akként, hogy Vállalkozó – a Megrendelő által leigazolt szerződés szerű teljesítést követően – **egyedi megrendelésenként 1 darab számla** kiállítására jogosult és köteles. Vállalkozó a számlát a teljesítést követő 8 napon belül köteles kiállítani és haladéktalanul megküldeni Megrendelő részére.

**7.3.** Vállalkozó tudomásul veszi, hogy számlát kizárólag a számlához mellékelte eredeti (nem másolati példány), a teljesítés jelen szerződésben megnevezett igazolója által aláírt, a fentieknek megfelelően kiállított Teljesítésigazolással együtt nyújthat be a Megrendelőnek.

Vállalkozó a számlán köteles feltüntetni az ellátott feladatokat, munkákat az ÁFA törvény szerinti teljesítés időpontját, a közbeszerzési eljárás azonosító számát (K2564), a Megrendelő szerződéshez rendelt SZE jelzésű szerződésszámát, a Megrendelő kapcsolattartója által megadott SAP rendelési azonosítót és az egyedi megrendelés(ek) iktatószámát.

A számla benyújtása postai úton, vagy személyesen a Megrendelő Dokumentum menedzsment csoportjának (1519 Budapest, Pf. 454.) címezve történhet, míg elektronikus formában a számla az [info@budapestikozmuvek.hu](mailto:info@budapestikozmuvek.hu) címre nyújtható be.

Megrendelő az EN 16931-1:2017 szabványnak megfelelő elektronikus számlákon kívül, abban az esetben fogadja be az elektronikus számlát, amennyiben az megfelel az ÁFA törvény 168/A. § (1) bekezdésében, valamint 175. §-ában foglalt követelményeknek és a kibocsátó „.pdf” formátumban nyújtja be, vagy minősített elektronikus aláírással látja el.

Felek megállapodnak abban, hogy a számlák kiállítása és a számlák kiegyenlítése magyar forintban (HUF) történik.

**7.4.** A fizetési határidő kezdő napja az a nap, amelyen a számla és valamennyi melléklete, a Megrendelő részére teljeskörűen, hiánytalanul és hibamentesen átadásra került. A benyújtott számla formai és tartalmi megfelelőségéért Vállalkozó felel. Megrendelőt a szabálytalan, nem az előbbieknél megfelelően kiállított vagy benyújtott számlával szemben elfogadási kötelezettség nem terheli és ennek elmaradása sem tekinthető a számla hallgatólagos elfogadásának a Megrendelő részéről. Megrendelő a nem szabályszerűen kiállított vagy benyújtott számlát visszaküldi a Vállalkozónak. A tartalmi vagy formai hiba miatt visszaküldött számla javításának kézhezvételéig a Megrendelő nem esik késedelembe.

**7.5.** Megrendelő a szabályszerűen kiállított és benyújtott számla ellenértékét – a Kbt. 135. § (1) bekezdésének, illetve a Polgári Törvénykönyvről szóló 2013. évi V. törvény (a továbbiakban: Ptk.) 6:130. § (1)-(2) bekezdéseinek megfelelően – annak **kézhezvételétől számított 30 napon** belül – vagy ha az nem banki nap, akkor az azt követő első banki napon – a Vállalkozó számlán megjelölt bankszámlájára átutalással egyenlíti ki. A bankszámlák közötti elszámolás útján teljesített fizetést akkor kell megtörténné tekinteni, amikor a pénzügyintézet a fizetésre kötelezett bankszámláját megterheli. Megrendelő kijelenti, hogy a jelen szerződés ellenértékének pénzügyi fedezetével rendelkezik.

**7.6.** A számla késedelmes kiegyenlítése esetén a Vállalkozó a Ptk. 6:155. § (1) bekezdés szerinti késedelmi kamatra jogosult.

**7.7.** Felek megállapodnak abban, hogy a Megrendelő, a Vállalkozó írásbeli értesítését követően jogosult, a Vállalkozóval szemben fennálló és általa elismert követelés összegét a számla összegébe beszámítás útján érvényesíteni. Az írásbeli értesítésben a Megrendelő köteles feltüntetni a beszámítás útján érvényesíteni kívánt követelés jogalapját és összegét, valamint az egyéb lényeges tényeket.

Amennyiben a Vállalkozó a Megrendelő követelését kifogásolja, köteles ezt haladéktalanul, írásban, cégszerűen aláírt nyilatkozattal megtenni. Felek kifejezetten megállapodnak abban,

hogy amennyiben a Vállalkozó a Megrendelő követelését 5 napon belül, írásban nem kifogásolja, az a Megrendelői követelés elismerésének minősül.

**7.8.** Megrendelő a Kbt. 136. §-ának (1) bekezdésére hivatkozva előírja, hogy Vállalkozó nem fizethet, illetve számolhat el a szerződés teljesítésével összefüggésben olyan költségeket, amelyek a Kbt. 62. § (1) bekezdés k) pont ka)-kb) alpontja szerinti feltételeknek nem megfelelő társaság tekintetében merülnek fel, és amelyek Vállalkozó adóköteles jövedelmének csökkentésére alkalmasak.

## **8. Jótállás, szavatosság**

**8.1.** Vállalkozó a jelen szerződés szerinti átadás-átvételtől számított **24 hónapig** jótállásra köteles, amely időtartam alatt a felelősség alól csak abban az esetben mentesülhet, ha bizonyítja, hogy a hiba oka a teljesítés után keletkezett.

A tervezési feladatok kapcsán a terv hibája miatt mindaddig érvényesíthetők a szerződésszegésből fakadó jogok, amíg a terv alapján kivitelezett szolgáltatás tervhibával összefüggő hibás teljesítése miatt jogok gyakorolhatók.

**8.2.** A jótállás időtartamának letelte után a Vállalkozó további 12 hónapig a kellékszavatosság Ptk.-beli szabályai alapján felel a jelen szerződés hibás teljesítéséért.

**8.3.** Amennyiben a jogszabály hosszabb jótállási vagy kellékszavatossági kötelezettséget ír elő, úgy az az irányadó. Vállalkozó köteles tájékoztatni a Megrendelőt arról, ha a termék gyártója illetőleg forgalmazója jelen pontban meghatározottakat meghaladó időtartamban vállal szavatosságot a termékre vagy annak valamely elemére; az általa vállalt szavatossági idő letelte után pedig a Vállalkozó köteles együttműködni a Megrendelővel és elősegíteni a szavatossági igény érvényesítését.

**8.4.** Felek rögzítik, hogy a jótállás időtartama alatt, azzal összefüggésben Megrendelőt semmiféle utólagos fizetési kötelezettség nem terheli sem Vállalkozóval, sem harmadik személlyel szemben.

**8.5.** Abban az esetben, ha a Megrendelő a hibás teljesítést a teljesítés átvétele során észleli, jogosult a hibás teljesítéssel érintett munkák, szolgáltatások átvételét megtagadni.

**8.6.** Ha a dolog kicserélésére az elévülés nyugvása miatt a kellékszavatossági határidő jelentős részének eltelte után kerül sor, és ez a Megrendelő számára számottevő értéknövekedést eredményez, a Vállalkozó a gazdagodás megtérítésére nem tarthat igényt.

**8.7.** Jótállás gyakorlásának rendje

Amennyiben a jótállás időtartama alatt Megrendelőnek a jótállás körébe tartozó igénye merül fel, Megrendelő e-mailben a hibáról való tudomásszerzést követő 5 napon belül értesíti a Vállalkozót, és megjelöli a hiba tényét, jellegét és az észlelt egyéb fontos a hiba jellegére vonatkozó tényezőket.

Vállalkozó a Megrendelő jelzését követően **3 munkanapon belül** és külön díjazás nélkül köteles megkezdeni a szükséges javítást/kicserélést és külön díjazás nélkül köteles azt a lehető leghamarabb elvégezni.

A hiba kijavítását/kicserélést követően, annak teljesítéséről Vállalkozó jegyzőkönyvet készít, amelyet jóváhagyása esetén a Megrendelő jelen szerződésben foglalt teljesítésigazolója aláír.

Ha a Vállalkozó a jótállási kötelezettségi körébe tartozó hibák kijavításának az előzőekben meghatározott határidőn belül nem tesz eleget, akkor a Megrendelő jogosult a javítási munkákat saját maga vagy más vállalkozó bevonásával elvégeztetni és annak költségeit a biztosíték terhére elszámolni, érvényesíteni. Mindazonáltal a Vállalkozó jótállási és szavatossági kötelezettsége osztatlan és a jogszabályoknak megfelelően tovább él.

**8.8.** Vállalkozó egyebekben is szavatolja, hogy az általa teljesített, szerződésben meghatározott munkák kifogástalan minőségűek és megfelelnek a hatályos jogszabályoknak

és szabványoknak, hatósági előírásoknak, különösen a Ptk. 6:123.§-ban meghatározott előírásoknak, a Műszaki leírásában előírt követelményeknek.

## 8.9. Kijelentések és szavatosságvállalások

Vállalkozó kijelenti, hogy

- a) az Európai Unió valamely tagállamának, illetve az Európai Gazdasági Térségről szóló megállapodásban részes valamely államnak a hatályos szabályai szerint alapított és működő vállalkozás, ellene nincs folyamatban és nem fenyeget csőd-, végrehajtási, felszámolási, vagy ezek bármelyikével egy tekintet alá eső olyan eljárás, amely a jelen szerződés teljesítését akadályozná,
- b) a jelen szerződés teljesítésére műszakilag, gazdaságilag- és pénzügyileg alkalmas, továbbá rendelkezik a szükséges hozzájárulásokkal, jogosultságokkal és engedélyekkel,
- c) szerepel a Nemzeti Adó- és Vámhivatal köztartozásmentes adózói adatbázisában, vagy a Megrendelő felhívására 3 napon belül átad egy 30 napnál nem régebbi nemlegesnek minősülő együttes adóigazolást,
- d) a nemzeti vagyonról szóló 2011. évi CXCVI. törvény 3. § (1) bekezdés 1. pontja szerint átlátható szervezetnek minősül, egyben,
- e) kötelezettséget vállal arra, hogy az előbbiek szerinti alkalmasságát, illetve jogosultságát a jelen szerződés hatálya alatt fenntartja, továbbá tulajdonosi szerkezetét a Megrendelő előtt megismerhetővé teszi és a Kbt. 143. § (3) bekezdése szerinti ügyletekről a Megrendelőt haladéktalanul értesíti,
- f) szavatol azért, hogy harmadik személynek nincs olyan joga, amely a Megrendelő jelen szerződésen alapuló jogszerzését akadályozza, kizárja, korlátozza, feltételhez köti vagy követelést eredményezne,
- g) képviselőként a jelen szerződést arra jogosult és kellően felhatalmazott személy(ek) írja(írják) alá.

Megrendelő a jelen szerződés hatálya alatt bármikor jogosult a jelen pont szerinti feltételek fennállását – közvetlenül vagy megbízottjai útján – ellenőrizni, s amennyiben ezen ellenőrzés alapján azt állapítja meg, hogy a feltételek vagy azok egy része nem áll fenn, és ezen feltételeket vagy azok egy részét a Vállalkozó nem állítja helyre a Megrendelő írásbeli felszólítását követő 5 (öt) napon belül, úgy a Megrendelő jogosult az ellenszolgáltatás teljesítését visszatartani, vagy választása szerint a jelen szerződéstől elállni, vagy azt azonnali hatállyal felmondani [ide nem értve az a) pont szerinti csőd-eljárás esetét]. Vállalkozó ilyen esetben köteles a Megrendelő kárait és költségeit megtéríteni.

## 9. Szerződést biztosító mellékkötelezettségek

9.1. Amennyiben olyan okból, amelyért Vállalkozó felelős a jelen szerződésben foglalt kötelezettségeit késedelmesen vagy hibásan teljesíti, illetve teljesítése megghiúsul Vállalkozó az alábbiak szerint meghatározott kötbért köteles Megrendelőnek megfizetni. Megrendelő jogosult a kötbéren felüli kárát Vállalkozóra továbbhárítani. A kötbérgény az arra okot adó esemény bekövetkezésekor válik esedékessé.

### 9.2. Késedelmi kötbér

9.2.1. Ha a Vállalkozó késedelemben esik, és késedelmét kimenteni nem tudja, késedelmi kötbért köteles fizetni. A késedelmi kötbér mértéke a teljesítési határidő jellegétől függően **naptári naponként/munkanaponként** a késedelemben esés első napjától számítva oszthatatlan szolgáltatásnál a teljes szolgáltatás, osztható szolgáltatásnál a késedelmes teljesítéssel érintett rész nettó ellenértéke **1 %-ának megfelelő összeg, de legfeljebb 10 %**

(késedelmi kötbér maximum). A késedelem esetére kikötött kötbér megfizetése a Vállalkozót nem mentesíti a teljesítés alól.

**9.2.2.** Megrendelő jogosult az egyedi megrendeléstől – érdekmúlás bizonyítása nélkül – elállni, vagy ha az eredeti állapotot nem lehet helyreállítani, azt – a teljesítésre adható további határidő kitézése nélkül - azonnali hatállyal felmondani, amennyiben a késedelmi kötbér eléri a kötbér maximumot.

Megrendelő jogosult a szerződéstől – érdekmúlás bizonyítása nélkül – elállni, vagy ha az eredeti állapotot nem lehet helyreállítani, azt – a teljesítésre adható további határidő kitézése nélkül - azonnali hatállyal felmondani, amennyiben a teljesítés során a Vállalkozó késedelme legalább 2 (kettő) alkalommal eléri a késedelmi kötbér maximumot.

### **9.3. Hibás teljesítési kötbér**

**9.3.1.** Amennyiben a Vállalkozó olyan okból, amelyért felelős, hibásan teljesít, úgy hibás teljesítési kötbér fizetésére köteles, amelynek mértéke oszthatatlan szolgáltatásnál a teljes szolgáltatás, osztható szolgáltatásnál a hibás teljesítéssel érintett rész nettó ellenértéke **10 %**-ának megfelelő összeg, hibás teljesítésenként.

Abban az esetben, ha a Megrendelő jótállási igénye esetén a Vállalkozó kijavítja vagy kicseréli a hibás szolgáltatást, a kötbér mértéke **5 %**.

Megrendelő jogosult az egyedi megrendeléstől – érdekmúlás bizonyítása nélkül – elállni, vagy ha az eredeti állapotot nem lehet helyreállítani, azt – a teljesítésre adható további határidő kitézése nélkül - azonnali hatállyal felmondani, amennyiben a teljesítés során a Vállalkozó hibás teljesítése miatt legalább 2 (kettő) alkalommal hibás teljesítési kötbér kiszabására kerül sor.

Megrendelő jogosult a szerződéstől – érdekmúlás bizonyítása nélkül – elállni, vagy ha az eredeti állapotot nem lehet helyreállítani, azt – a teljesítésre adható további határidő kitézése nélkül - azonnali hatállyal felmondani, amennyiben a teljesítés során a Vállalkozó hibás teljesítése miatt legalább 2 (kettő) alkalommal hibás teljesítési kötbér kiszabására kerül sor.

**9.3.2.** Felek megállapodnak, hogy a hibás teljesítési kötbér érvényesítése nem zárja ki a jótállási igény érvényesítését.

### **9.4. Egyedi megrendelés meghiúsulása esetére kikötött kötbér**

Amennyiben valamely egyedi megrendelés teljesítése olyan okból hiúsul meg, amelyért Vállalkozó felelős vagy Vállalkozó a teljesítést jogos ok nélkül megtagadja Megrendelőt meghiúsulási kötbér illeti meg, amelynek alapja az egyedi megrendelés meghiúsulással érintett részének nettó ellenértéke, mértéke pedig **20%**.

A meghiúsulás esetére kikötött kötbér érvényesítése a teljesítés követelését kizárja.

Megrendelő jogosult a szerződéstől – érdekmúlás bizonyítása nélkül – elállni, vagy ha az eredeti állapotot nem lehet helyreállítani, azt – a teljesítésre adható további határidő kitézése nélkül - azonnali hatállyal felmondani, amennyiben a teljesítés során legalább 2 (kettő) egyedi megrendelés vonatkozásában meghiúsulási kötbér kiszabására került sor.

### **9.5. Meghiúsulási kötbér**

Amennyiben jelen szerződés teljesítése olyan okból hiúsul meg, amelyért Vállalkozó felelős, vagy Vállalkozó a teljesítést jogos ok nélkül megtagadja a Megrendelőt meghiúsulási kötbér illeti meg, amelynek alapja a szerződés meghiúsulással érintett részének nettó ellenértéke, mértéke pedig **20%**.

A meghiúsulás esetére kikötött kötbér érvényesítése a teljesítés követelését kizárja.

**9.6.** Megrendelő a felmerült kötbérkövetelését kötbérértesítő megküldésével érvényesíti Vállalkozóval szemben. Amennyiben Vállalkozó a kötbérértesítőben foglaltakat 5 napon belül írásban nem kifogásolja, úgy a kötbérkövetelés elismertnek minősül. Felek kifejezetten megállapodnak abban, hogy Megrendelő jogosult az Vállalkozó által elismert

kötbérvkövetelését az általa még ki nem egyenlített számlák ellenértékébe beszámítani. A kötbér Megrendelőnek akkor is jár, ha kára nem merült fel.

## **10. Biztosíték**

**10.1.** Megrendelő biztosítékot köt ki. A biztosíték mértéke a jelen szerződés szerinti, ÁFA nélkül számított ellenszolgáltatás 5 %-a, azaz 5.000.000,- Ft (ötmillió forint).

**10.2.** A biztosíték a Megrendelőt illeti, ha a Vállalkozó a jelen szerződés teljesítését a saját felelősségi körében felmerült ok miatt meg sem kezdi, vagy megkezdte, de nem fejezi be, továbbá az a jótállási és szavatossági kötelezettség teljesítését is biztosítja. Megrendelő a meghíusulási kötbér, illetve a hibás teljesítési kötbér iránti, illetve az ezen felüli kártérítési igényét elsősorban a biztosítékból elégítheti ki. Ez nem zárja ki a Megrendelő biztosíték összegén felüli igényeinek érvényesítését.

**10.3.** A biztosítékot az első egyedi megrendelés visszaigazolásáig, de legkésőbb a jelen szerződés hatálybalépését követő 10 munkanapon belül köteles a Vállalkozó a Megrendelő rendelkezésére bocsátani. A biztosítéknak a jótállási kötelezettség lejártát követő 30 napig kell érvényben maradnia.

**10.4.** Amennyiben a Vállalkozó korábban óvadék formájában fizette meg az ajánlati biztosítékot és az teljes egészében rendelkezésre áll, úgy eltérő írásbeli rendelkezése hiányában azt a Megrendelő a továbbiakban teljesítési biztosítékként tartja nyilván. Amennyiben a biztosíték összege az ajánlati biztosíték összegét meghaladja, úgy a biztosíték nyújtására vonatkozó fenti határidőben köteles az ajánlati biztosíték összegét a biztosíték összegére kiegészíteni. A biztosíték késedelmes nyújtása esetére vonatkozó késedelmi kötbér alapja a biztosíték teljes összege.

**10.5.** Amennyiben a Vállalkozó a biztosítékot a fenti határidőben nem bocsátja rendelkezésre, úgy késedelembe esik és köteles a késedelme minden egyes munkanapjára késedelmi kötbért fizetni, melynek alapja a biztosíték összege, mértéke pedig napi 5 %. Vállalkozó 10 munkanapot meghaladó késedelme esetén a Megrendelő jogosult a szerződéstől – érdekmúlás bizonyítása nélkül – elállni vagy ha az eredeti állapotot nem lehet helyreállítani, azt – a teljesítésre adható további határidő kitézése nélkül – azonnali hatállyal felmondani, és a 9.5. pont szerinti meghíusulási kötbért érvényesíteni.

**10.6.** A biztosíték a Vállalkozó választása szerint teljesíthető óvadékként az előírt pénzüsszegnek a Megrendelő fizetési számlájára (K&H Bank Zrt.; 10400205-00033592-00000006) történő befizetésével (átutalásával), pénzügyi intézmény vagy biztosító által vállalt garancia, vagy készfizető kezesség biztosításával vagy biztosítási szerződés alapján kiállított - készfizető kezességvállalást tartalmazó – kötelezvényvel.

**10.7.** Óvadékként történő teljesítés esetén a Vállalkozó tárgyként köteles feltüntetni: „K2564 - Biztosíték”

**10.8.** Amennyiben a jelen szerződés teljesítése során a teljesítési véghatáridő módosításra kerül, akkor a Vállalkozónak a módosított időponthoz igazodóan meg kell hosszabbítani a biztosítékot. Amennyiben a Vállalkozó a biztosíték érvényességét nem módosítja, a Megrendelő jogosult jelen szerződéstől – érdekmúlás bizonyítása nélkül – elállni, vagy ha az eredeti állapotot nem lehet helyreállítani, azt – a teljesítésre adható további határidő kitézése nélkül - azonnali hatállyal felmondani.

**10.9.** A pénzügyi intézmény vagy biztosító által vállalt garanciának, vagy készfizető kezességvállalásnak, ill. a biztosítási szerződésnek tartalmaznia kell a pénzügyi intézmény, ill. biztosító kötelezettségvállalását arra, hogy a Megrendelő pénzügyi intézményhez, ill. biztosítóhoz intézett írásbeli felszólítására, a Vállalkozó vagy bármely más személy esetleges kifogásolását figyelmen kívül hagyva, 5 munkanapon belül kifizeti a Megrendelőnek a megjelölt összeget a jogviszony vizsgálata nélkül, a pénzügyi intézmény, ill. biztosító saját kötelezettsége alapján.

**10.10.** A biztosíték nyújtásának költségei a Vállalkozót terhelik.

**10.11.** A biztosíték érvényességének lejártát követő 15 munkanapon belül a Megrendelő visszafizeti a biztosíték fel nem használt részét a Vállalkozó részére, amennyiben azt a Vállalkozó a Megrendelő számlájára óvadékként fizette be.

**10.12.** A biztosíték akkor megfelelő, ha korlátozás nélküli és visszavonhatatlan, futamideje (érvényessége) a jelen pontban meghatározott időtartamra szól.

## **11. Szerződés módosítása**

**11.1.** Felek a jelen szerződést kizárólag írásban, a Kbt. 141. §-ában foglaltak alapján módosíthatják. A szerződés módosítását bármelyik fél kezdeményezheti. A módosítás tárgyában született megállapodást minden esetben írásba kell foglalni.

**11.2.** Nem minősül a szerződés Kbt. szerinti módosításának a Felek cégjegyzékben nyilvántartott adataiban, így különösen a székhelyében, képviselőiben, bankszámlaszámában bekövetkező változás, továbbá az elérhetőségekben, honlap hivatkozásban, értesítési címben, a teljesítésigazoló személyében, valamint a kapcsolattartók, továbbá egyéb jelen szerződésben foglalt személyek és adataikban bekövetkező változás. Az említett változásokról az érintett Fél a másik Felet – az eset körülményeitől függően – lehetőség szerint előzetesen, de legkésőbb a változás bekövetkezését (bejegyzését) követő 10 (tíz) munkanapon belül köteles írásban értesíteni. Ezen bejelentési kötelezettség elmulasztásából, vagy késedelmes teljesítéséből fakadó minden kárért a mulasztó Felet terheli a felelősség.

## **12. Szerződés megszűnése, megszüntetése**

**12.1.** A szerződés annak határozott időtartama alatt felmondással egyik fél részéről sem szüntethető meg egyoldalúan, ide nem értve a Kbt. 143. §-ban és a jelen szerződésben foglalt felmondási okokat.

**12.2.** Megrendelő jogosult a szerződéstől – érdekmúlás bizonyítása nélkül – elállni, vagy ha az eredeti állapotot nem lehet helyreállítani, azt – a teljesítésre adható további határidő kitűzése nélkül - azonnali hatállyal felmondani, amennyiben a Vállalkozó a szerződésből fakadó lényeges kötelezettségét súlyosan, vagy ismételten megszegi, vagy a jelen szerződésben nevesített szerződésszegést követ el.

**12.3.** Megrendelő jelen szerződést felmondhatja, vagy - a Ptk.-ban foglaltak szerint - a jelen szerződéstől elállhat, ha:

- a) feltétlenül szükséges a jelen szerződés olyan lényeges módosítása, amely esetében a Kbt. 141. § alapján új közbeszerzési eljárást kell lefolytatni;
- b) a Vállalkozó nem biztosítja a Kbt. 138. §-ban foglaltak betartását, vagy a Vállalkozó személyében érvényesen olyan jogutódlás következett be, amely nem felel meg a Kbt. 139. §-ban foglaltaknak; vagy
- c) az EUMSZ 258. cikke alapján a közbeszerzés szabályainak megszegése miatt kötelezettségszegési eljárás indult vagy az Európai Unió Bírósága az EUMSZ 258. cikke alapján indított eljárásban kimondta, hogy az Európai Unió jogából eredő valamely kötelezettség tekintetében kötelezettségszegés történt, és a bíróság által megállapított jogsértés miatt a jelen szerződés nem semmis.

**12.4.** Megrendelő köteles a jelen szerződést felmondani, vagy - a Ptk.-ban foglaltak szerint - attól elállni, ha a jelen szerződés megkötését követően jut tudomására, hogy a Vállalkozó tekintetében a közbeszerzési eljárás során kizáró ok állt fenn, és ezért ki kellett volna zárni a közbeszerzési eljárásból.

**12.5.** Megrendelő jogosult és egyben köteles a jelen szerződést felmondani - ha szükséges olyan határidővel, amely lehetővé teszi, hogy a jelen szerződéssel érintett feladata ellátásáról gondoskodni tudjon – ha

- a) a Vállalkozóban közvetetten vagy közvetlenül 25%-ot meghaladó tulajdoni részesedést szerez valamely olyan jogi személy vagy személyes joga szerint jogképes szervezet, amely tekintetében fennáll a Kbt. 62. § (1) bekezdés k) pont kb) alpontjában meghatározott valamely feltétel;
- b) a Vállalkozó közvetetten vagy közvetlenül 25%-ot meghaladó tulajdoni részesedést szerez valamely olyan jogi személyben vagy személyes joga szerint jogképes szervezetben, amely tekintetében fennáll a Kbt. 62. § (1) bekezdés k) pont kb) alpontjában meghatározott valamely feltétel.

**12.6.** Amennyiben a Megrendelő a jelen szerződés szerinti elállási vagy felmondási jogát gyakorolja, úgy kártalanítási vagy kártérítési kötelezettség (ideértve a bánatpénz fizetési kötelezettséget is) nem terheli, illetve a Vállalkozó erre tekintettel semmilyen igénnyel nem élhet a Megrendelővel szemben. A szerződés megszűnése esetén a Felek a megszűnés hatályának napjáig nyújtott szolgáltatást és szerződésszerű pénzbeli ellenértékét kötelesek egymással szemben elszámolni.

**12.7.** Fenti esetekben a Vállalkozó kötelezettsége:

- a) azonnal beszüntetni a munkát a felmondásra vonatkozó értesítésben közölt napon és mértékben,
- b) a munkával kapcsolatban csak a felmondásban kívánt mértékben adhat ki további megrendeléseket vagy szerződéseket a munka beszüntetésével összefüggésben,
- c) minden anyag, felszerelés, berendezés és dolog leltározása, karbantartása és átadása a Megrendelőnek, melyeket a Vállalkozó szállított, vagy a Megrendelő biztosított a munka végzéséhez,
- d) együttműködés a Megrendelővel az információ átadásban és a félbehagyott munkák elrendezésében, így mérsékelve a károkat,
- e) sürgősen megtenni minden ésszerű erőfeszítést az összes megrendelés, alvállalkozói szerződés és bérleti megállapodás felfüggesztéséért illetőleg megszüntetéséért oly módon, hogy a feltételek kielégítőek legyenek a Megrendelő számára és olyan mértékben, amelyek a munka beszüntetéséhez szükségesek,
- f) megtenni a megfelelő munkavédelmi intézkedéseket a munkahely biztonságának fenntartására,
- g) minden más ésszerű intézkedést megtenni, amivel minimalizálni lehet a munka beszüntetésével járó költségeket.

### **13. Egyéb szerződéses feltételek**

#### **13.1. Alvállalkozó**

**13.1.1.** Vállalkozó a Kbt. figyelembevételével jogosult, és az ott meghatározottak szerint köteles alvállalkozókat igénybe venni.

**13.1.2.** Vállalkozó nyilatkozik arról, hogy a szerződés teljesítéséhez nem vesz igénybe a közbeszerzési eljárásban előírt kizáró okok hatálya alatt álló alvállalkozót.

**13.1.3.** A Kbt. 138. § (3) bekezdésében foglaltakra figyelemmel Vállalkozónak a **szerződéskötéskor** megtett alvállalkozó(k)ra vonatkozó bejelentése a szerződés **6. számú mellékletét** képezi, alvállalkozó igénybevétele esetén a bejelentésben megjelölve az alvállalkozói teljesítés várható százalékos arányát és az alvállalkozói szerződés szerinti ellenszolgáltatás értékét.

**13.1.4.** Vállalkozó - a **szerződéskötést követően** bevont alvállalkozók tekintetében - a szerződés teljesítésének időtartama alatt is köteles előzetesen az **7. számú melléklet** szerinti bejelentés minta tartalmi elemei szerint a Megrendelőnek valamennyi olyan alvállalkozót bejelenteni, amely részt vesz a szerződés teljesítésében, a bejelentésben megjelölve az alvállalkozói teljesítés várható százalékos arányát és az alvállalkozói szerződés szerinti ellenszolgáltatás értékét.

**13.1.5.** Vállalkozó a bevonni kívánt alvállalkozó(k)ról a cégszemléket: alvállalkozó neve, székhelye, cégjegyzék száma, adószáma, elérhetősége (telefon, e-mail), képviselőjének (vezetőjének) neve Megrendelőnek köteles átadni.

**13.1.6.** Amennyiben alvállalkozó bevonására került sor az **alvállalkozói teljesítést követően** a szerződés **8. számú melléklet** szerinti bejelentés minta szerint az ajánlattevői teljesítésen belül az alvállalkozói teljesítés tényleges százalékos arányát, valamint az ellenszolgáltatás teljesítésének időpontját és a kifizetett ellenszolgáltatás értékét a Kbt. 138. § (3) bekezdése alapján köteles a Vállalkozó Megrendelő felé írásban bejelenteni.

**13.1.7.** Vállalkozó a szerződés teljesítésének időtartama alatt köteles a Megrendelőt tájékoztatni az alvállalkozók bejelentésben közölt adatainak változásáról.

**13.1.8.** A jogosan igénybevett alvállalkozóért Vállalkozó úgy felel, mintha a munkát maga végezte volna; az alvállalkozó jogosulatlan igénybevétele esetén pedig felelős minden olyan kárért is, amely az alvállalkozó igénybevétele nélkül nem következett volna be.

**13.1.9.** A Kbt. 65. § (9) bekezdésében, valamint a Kbt. 138. § (2) bekezdésében foglaltak nyomán követhetősége érdekében Felek rögzítik, hogy Vállalkozó az alábbi, alkalmasságot igazoló szakembereket, illetve szakmai tapasztalatot igazoló szervezeteket jelölte meg ajánlatában a jelen szerződésben foglaltak teljesítéséhez szükséges kapacitásként<sup>3</sup>:

Név:

Székhely:

Cégjegyzékszám:

Adószám:

Pénzforgalmi jelzőszám:

Telefon:

E-mail:

Képviselő (vezető) neve:

Név:

Székhely:

Cégjegyzékszám:

Adószám:

Pénzforgalmi jelzőszám:

Telefon:

E-mail:

Képviselő (vezető) neve:

---

<sup>3</sup> Szerződés véglegesítésekor a nyertes Ajánlat szerint kitöltendő. Bővíthető.

A szerződésnek az a része, amelynek teljesítésében a kapacitást nyújtó személy/szervezet közreműködik: M/1., M/2.1. és M/2.2. alkalmassági követelményekkel összefüggő feladatok

Az itt megnevezett, kapacitást nyújtó személyek/szervezet(ek) szintén alvállalkozóként vesznek részt a teljesítésben.

**13.1.10.** Amennyiben Vállalkozó a teljesítéshez nem veszi igénybe az itt megjelölt szakembert vagy szervezetet, akkor az erről való döntést követően haladéktalanul értesítenie kell Megrendelőt, s be kell nyújtania a közbeszerzési eljárásban előírt alkalmassági követelmények igazolását a Kbt. 138. § (2) bekezdésében foglalt tartalommal. Amennyiben Megrendelő számára nyilvánvalóvá válik, hogy Vállalkozó nem tett eleget a 138. § (2) bekezdésében foglaltaknak, és a jogellenes helyzet egyéb módon nem orvosolható, akkor Megrendelő jogosult ez okból a szerződést azonnali hatállyal felmondani.

**13.1.11.** Az alvállalkozók személyében bekövetkező változást Felek megfelelően dokumentálják, s jelen szerződésükhöz csatolják, kitérve arra, hogy a Kbt. mely szakasza alapján, milyen indokkal kerül sor a változásra. Felek rögzítik, hogy az alvállalkozók személyében bekövetkezett változás és az erről történt írásbeli értesítés nem minősül a Kbt. szerinti szerződésmódosításnak.

## **13.2. Akadályközlés, vis maior**

**13.2.1.** Jelen pontban foglaltak alkalmazandók a vis maiorra és a vis maiornak nem minősülő egyéb akadályozó körülményekre is.

**13.2.2.** A vis maior olyan rendkívüli körülmény, amely Felek akaratán és ellenőrzésén kívüli, előre nem látható, általuk elháríthatatlan jellegű és nekik nem felróható, valamint a szokásos üzleti kockázat körén kívül esik (így különösen: háborús cselekmény, terrorcselekmények, lázadás, szabotázs, robbantásos merénylet, súlyos energiaellátási zavar, természeti katasztrófa, munkabeszüntetés, járványügyi vészhelyzet, a honvédelemről szóló törvény, rendőrségről szóló törvény alapján feljogosított szervek rendelkezésére tett intézkedés).

**13.2.3.** Felek kijelentik, hogy a COVID-19 járványról, valamint az orosz-ukrán háborúról és az azokkal összefüggő korlátozásokról, akadályokról, ellátási nehézségekről a szerződéskötéskor tudomással bírnak, azok szerződés megkötésekor ismert állapotát önmagában nem tekintik vis maiornak vagy akadályközlésre, a szerződés módosítására okot adó vagy a szerződés szerű teljesítést vagy a szerződés szerint szolgáltatás és ellenszolgáltatás mértékét közvetlenül vagy közvetetten befolyásoló körülménynek.

**13.2.4.** A vis maior körülmények – amennyiben ok-okozati összefüggésbe hozhatóak a nem szerződés szerű teljesítéssel – részben vagy egészben mentesítik Feleket a szerződés alapján fennálló kötelemeik teljesítése alól a körülmények fennállásának időtartamára, illetve a körülmények terjedelméig, feltéve, hogy ezen körülmények a szerződés aláírását követően jönnek létre, illetőleg a szerződés aláírását megelőzően jöttek létre, ám következményeik – melyek meggátolják vagy késleltetik a szerződés teljesítését – az említett időpontban még nem voltak előre láthatóak.

**13.2.5.** Annak érdekében, hogy bármely vis maior körülmény a fentiekkel összhangban a szerződéses kötelemeik teljesítését akadályozó tényezőként rögzíthető legyen, a szerződés teljesítésében akadályozott Félnek írásban tájékoztatnia kell a másik felet a fenti különleges körülmények bekövetkeztéről, akkor is, ha az akadályt a másik félnek közlés nélkül is ismernie kellene (akadályközlés).

**13.2.6.** Az akadályozott Félnek akadályközlés útján ugyanígy tájékoztatnia kell a másik felet, ha vis maiornak nem minősülő egyéb, a szerződés teljesítését akadályozó körülmény következik be.

**13.2.7.** Az akadályközlési kötelezettség elmulasztásával okozott kárért a mulasztó fél a szerződésszegésért való felelősség szabályai szerint felelős.

**13.2.8.** Ezt az akadályközlést indokolatlan késedelem nélkül, legkésőbb az akadályról való tudomásszerzéstől számított 2 (két) munkanapon belül, kell megtenni azt követően, hogy az akadályozott Fél felismerte a szerződéses kötelek teljesítését akadályozó körülmények felmerülését. Az akadályközlésben be kell mutatni és hitelt érdemlően igazolni kell a késedelemre, akadályra okot adó tényeket, nehézségeket, körülményeket, az ok-okozati összefüggést (ideértve különösen a gyártó/beszállító/forgalmazó stb. általi, a konkrét megrendelésre vonatkozó okiratot, tájékoztatást, eredeti és – adott esetben – nem hiteles fordításban, magyar nyelven benyújtva), továbbá meg kell jelölni a teljesítés várható késedelmi időszakát/időtartamát is, amennyiben ez felmérhető az adott pillanatban. Az okokat kellő részletességgel kell megjelölni, és az okoknak világosnak, valósnak és okszerűnek kell lenniük, szükség szerint az egyenértékűséget közbeszerzési szempontból megfelelően alá kell támasztaniuk.

**13.2.9.** Megrendelő a fenti feltételeknek mindenben megfelelő akadályközlés esetén nyilatkozatát, észrevételét, esetleges hiánypótlását az akadályközlés kézbesítését követő 5 (öt) munkanapon belül köteles megtenni azzal, hogy a nyilatkozat, észrevétel stb. késedelme vagy elmaradása nem jelenti az akadályközlés elfogadását.

**13.2.10.** Amennyiben a Megrendelő elfogadja a Vállalkozó akadályközlését és az a szerződés határidőben történő teljesítését befolyásolja, úgy ennek időtartamát a Felek írásban külön rögzítik, figyelemmel és összhangban a Kbt. 141. §-ában foglaltakkal.

**13.2.11.** Vállalkozó fenti – szabályosan bejelentett és Megrendelő által elfogadott – akadályoztatása a teljesítés időtartamába nem számít bele.

**13.2.12.** Amennyiben az akadályozó körülmény megszűnik, úgy erről a tényről a másik Fél is haladéktalanul értesíteni kell (írásban is), továbbá lehetőség szerint arról is tájékoztatni kell, hogy az akadályozó körülmény miatt a szerződés teljesítésére mikor kerül sor.

**13.2.13.** Amennyiben a vis maior körülmény miatt az egyedi megrendelésben rögzített (rész)teljesítési határidőben 90 (kilencven) napot meghaladó késedelem következik be, bármely Fél jogosult az egyedi megrendeléstől, illetve – a teljes szerződésre kiható vis maior körülmény esetén – a szerződéstől – érdekmúlás bizonyítása nélkül – elállni, vagy azt azonnali hatállyal felmondani.

### **13.3. Kapcsolattartás**

**13.3.1.** A szerződés teljesítését érintő kérdésekben a Megrendelő és a Vállalkozó között az írásos kapcsolattartás e-mail váltás, levelezés, vagy személyes egyeztetések esetén jegyzőkönyvezés útján történik.

**13.3.2.** Felek az egymás közötti kommunikációban elfogadják érvényes jognyilatkozatnak a másik félnek az alább megjelölt elektronikus postafiókjára (e-mailben) küldött küldeményeket, az alábbi kivételekkel: a Felek tértivevényes ajánlott postai küldeményben vagy hivatalos elektronikus kapcsolattartásra szolgáló tárhelyen, vagy a kapcsolattartónak történő személyes kézbesítéssel közlik egymással a kötbérfizetési kötelezettségre, a minőségi kifogásra, a póthatáridő biztosítására, valamint a szerződés egyoldalú megszüntetésére vonatkozó jognyilatkozataikat.

**13.3.3.** Felek jelen szerződéssel kapcsolatosan egymáshoz intézett értesítései, felszólításai, nyilatkozatai jelen szerződés eltérő rendelkezése hiányában vagy ellenkező írásbeli közlésig akkor tekinthetők teljesítettnek, amennyiben azt a másik félnek az alábbiakban meghatározott értesítési címére, vagy hivatalos elektronikus kapcsolattartásra szolgáló tárhelyére megküldték, vagy az átvételt igazolva személyesen adták át.

Felek a postai úton megküldött küldeményeket egyidejűleg másolatban a másik fél jelen szerződésben meghatározott e-mail címére is kötelesek megküldeni.

Minden jelen szerződés hatálya alatt tett nyilatkozatot, jognyilatkozatot az alábbiak szerint kell közölniük tekinteni:

- a) Személyes átadás esetén az átadás-átvétel napján, ha pedig a címzett a személyes átvételt megtagadja, az átvétel megtagadásának napján.
- b) E-mailben történt megküldés esetén, a megküldést követő munkanapon.
- c) Hivatalos elektronikus kapcsolattartásra szolgáló tárhelyre történő megküldés esetén a letöltési visszaigazolás napján. Amennyiben a letöltésről nem érkezik visszaigazolás, úgy az elküldési visszaigazolásban megjelölt naptól számított 5. (ötödik) munkanapon.
- d) Tértivevényes ajánlott postai küldeményben történt megküldés esetén a tértivevénnyel igazolt átvétel napján. Amennyiben valamely szabályszerűen megcímezett tértivevényes ajánlott postai küldemény „nem kereste” jelzéssel érkezik vissza a feladóhoz, akkor az eredménytelen kézbesítéstől számított 5. (ötödik) munkanapon, ha a címzett „ismeretlen” vagy „elköltözött”, akkor az eredménytelen kézbesítés napján.

#### **13.3.4. Felek által megjelölt kapcsolattartók:**

Megrendelő esetében:

Név:

Cím:

Telefon:

E-mail:

Vállalkozó esetében:

Név:

Cím:

Telefon:

E-mail:

#### **13.4. Biztonságvédelmi előírások**

Vállalkozó jelen szerződés aláírásával tudomásul veszi a Megrendelő <https://www.budapestikozmuvek.hu/biztonsagvedelmi-kovetelmenyek-szerzodeseinkben> internetes elérhetőségén található, „Vállalkozási szerződések biztonságvédelmi követelményei”-ben foglaltakat, és kijelenti, hogy azt magára nézve kötelezőnek fogadja el, és maradéktalanul betartja.

#### **13.5. Összeférhetetlenség**

Vállalkozó kijelenti, hogy szerződéses feladatai ellátásához a Megrendelő munkavállalóját munkaviszony, munkavégzésre irányuló egyéb jogviszony keretében nem alkalmazza. Vállalkozó kijelenti továbbá, hogy a vállalkozás a Megrendelő munkavállalójának érdektségébe nem tartozik és nincs olyan vezető tisztségviselője, amely a Megrendelő munkavállalója. Vállalkozó köteles gondoskodni arról, hogy az általa igénybevett alvállalkozók, illetve egyéb közvetlenül vagy közvetetten közreműködő természetes vagy jogi személyek, illetve mindezek további közreműködői is megfeleljenek a fenti rendelkezéseknek. Vállalkozó tudomásul veszi, hogy ezen rendelkezések megsértése jelen szerződés azonnali hatályú felmondásával járhat.

#### **13.6. Korrupcióellenes klauzula**

**13.6.1.** Felek kötelesek működésük során a hatályos jogszabályok szerint eljárni és céljuk, hogy a korrupcióellenes, a tisztességes piaci magatartást szabályozó, versenyjogi, valamint fogyasztóvédelmi szabályoknak, továbbá az üzleti etika általánosan elfogadott szabályainak megfeleljenek, a jelen szerződés megkötése és teljesítése során ezeknek megfelelően járjanak el.

**13.6.2.** Felek kijelentik, hogy a jelen szerződés megkötését megelőző tárgyalásokat, a jelen szerződés feltételeinek kialakítását és a jelen szerződésen alapuló vagy annak teljesítése során tanúsított bármely üzleti vagy egyéb magatartást sem közvetlenül, sem közvetetten nem befolyásolta és befolyásolja a Felek, a Felek képviselője, megbízottja vagy velük bármilyen módon és formában kapcsolatban álló harmadik személyek részére történő értékkel bíró dolog átadása, vagy átadásának ígérete, valamint bármilyen anyagi vagy személyes előny nyújtása vagy annak ígérete.

**13.6.3.** Vállalkozó köteles gondoskodni arról, hogy az általa igénybevett alvállalkozók, munkavállalók, munkavégzésre irányuló egyéb jogviszony keretében foglalkoztatott, illetve egyéb közvetlenül vagy közvetetten közreműködő természetes vagy jogi személyek („közreműködők”) jelen szerződés teljesítése során tanúsított és általános üzleti magatartása megfeleljen a jelen rendelkezéseknek.

**13.6.4.** Vállalkozó köteles megfelelően gondoskodni arról, hogy az általa igénybevett közreműködők és a közreműködők által igénybevett esetleges további közreműködők a Megrendelő által teljesített szerződéses árból határidőben megkapják a közreműködésük ellenértékét. Vállalkozó kifejezetten és visszavonhatatlanul hozzájárul ahhoz, hogy a Megrendelő a Vállalkozó által igénybevett bármely közreműködő részére, amennyiben ezen minőségét hitelt érdemlően igazolja, a jelen szerződés teljesítésével kapcsolatos adatokat kiszolgáltassa, különösen a Megrendelő által a Vállalkozó részére teljesített kifizetések összegét és időpontját.

**13.6.5.** A jelen pontban foglalt rendelkezések megsértése esetén a Megrendelő jogosult a szerződéstől – érdekmúlás bizonyítása nélkül – elállni, vagy ha az eredeti állapotot nem lehet helyreállítani, azt – a teljesítésre adható további határidő kitűzése nélkül - azonnali hatállyal felmondani, és alkalmazhatja a jelen szerződés szerinti jogkövetkezményeket.

### **13.7. Szerzői jogok rendezésére vonatkozó klauzula**

**13.7.1.** A jelen szerződés alapján a Vállalkozó által a Megrendelő részére tervezett, kifejlesztett, létrehozott, illetve elkészített minden termék, szellemi alkotás, elgondolás, know-how, továbbá a jelen szerződés megfelelő fejezetében külön nevesített termékek (a továbbiakban együttesen: **Szerzői művek**) szerzői jog által védett műnek minősülnek.

**13.7.2.** Vállalkozó a jelen szerződés aláírásával kijelenti, hogy a Szerzői művek vonatkozásában az ellenérték ellenében a Megrendelőnek korlátlan, azaz határozatlan időre szóló felhasználási engedélyt ad. Felek kifejezetten rögzítik, hogy annak ellenére, hogy a jelen szerződés alapján kizárólag a Megrendelőnek keletkezik fizetési kötelezettsége a Vállalkozóval szemben, a Vállalkozó hozzájárul ahhoz, hogy a Megrendelő egyéb felhasználókra (ideértve többek között a vállalatcsoportjába tartozókat), ügyfeleire is díjmentesen átengedje a Szerzői művek felhasználásának jogát.

**13.7.3.** Jelen szerződés aláírásával a Vállalkozó a Szerzői művek tekintetében a felhasználási módra és a felhasználás mértékére vonatkozó korlátozás nélküli kizárólagos felhasználási jogot ad a Megrendelőnek, valamint fentiek szerinti egyéb felhasználóknak és ügyfeleinek. Megrendelő, valamint fentiek szerinti egyéb felhasználók és ügyfelek jogosultak a jogszabály által elismert összes felhasználási módot korlátozás nélkül gyakorolni. Vállalkozó kifejezetten hozzájárul ahhoz, hogy a Megrendelő, valamint fentiek szerinti egyéb felhasználók és a Megrendelő ügyfelei mint felhasználók a Szerzői műveket átdolgozzák, többszörözzék, a Szerzői műveket számítógéppel vagy elektronikus adathordozóra másolják.

**13.7.4.** Tekintettel arra, hogy az ellenérték a felhasználási díjat is magában foglalja, a felhasználási jogok engedélyezése vonatkozásában a Vállalkozót az ellenértéken felül külön díjazás nem illeti meg, illetve a Vállalkozó a szerzői jogról szóló 1999. évi LXXVI. törvény vagy külön jogszabály szerinti további díjazásra nem jogosult, ilyen díjigényét az ellenérték magában foglalja.

Vállalkozó szavatol azért, hogy a Szerzői művek tekintetében nem áll fenn harmadik személynek olyan joga, amely Megrendelő jogszerzését kizárná vagy korlátozná. E

tekintetben harmadik személyt a Megrendelővel szemben semmiféle jog nem illet meg, és ebből eredően a Megrendelővel szemben semmiféle jogcímen többletdíj-igény nem érvényesíthető. Amennyiben a Szerzői műveken fennálló felhasználási jog jelen szerződés szerinti megszerzését harmadik személy joga akadályozza, illetve a Szerzői művekre fennálló felhasználási jog/vagyoni értékű jog jelen szerződés szerinti gyakorlását harmadik személy joga korlátozza, a Megrendelő jogosult a jelen szerződéstől – érdekmúlás bizonyítása nélkül – elállni, vagy ha az eredeti állapotot nem lehet helyreállítani, azt – a teljesítésre adható további határidő kitűzése nélkül - azonnali hatállyal felmondani, és alkalmazhatja a jelen szerződés szerinti jogkövetkezményeket.

#### **14. Záró rendelkezések**

**14.1.** A jelen szerződéssel a Felek között azonos tárgyban történt bármilyen esetleges korábbi, a jelen szerződéssel ellentétes kommunikáció, egyetértés, megegyezés vagy szerződés hatályát veszti.

**14.2.** Felek jogviszonyára – ideértve a szerződés érvényességére, valamint a szerződéses kikötések, nyilatkozatok, megállapodások és kötelezettségek kérdését is – a magyar jog az irányadó. A teljesítéssel összefüggő bármely feladat ellátásának nyelve a magyar nyelv. A jelen szerződésben nem szabályozott kérdésekben a Polgári Törvénykönyv, a Kbt. és egyéb vonatkozó jogszabályok rendelkezései irányadóak.

**14.3.** Felek kötelesek megkísérelni, hogy esetleges vitáikat békésen, bírósági vagy más hatósági út mellőzésével rendezzék. Ennek érdekében – amennyiben azt az eset összes körülményei egyébként nem zárják ki, vagy az egyébként a Felektől nem várható el – értesítik a másik felet a jelen szerződés teljesítésével kapcsolatos kifogásaikról, megjelölve annak ténybeli és jogi alapját.

Felek a járásbíróhatóság hatáskörébe tartozó vitás ügyeik rendezésére kikötik a Megrendelő székhelye szerint illetékes bíróság illetékességét.

**14.4.** Felek kijelentik, hogy a követelés teljesítésére irányuló írásbeli felszólítás az elévülést megszakítja.

**14.5.** Amennyiben a jelen szerződés valamely rendelkezése érvénytelenné, vagy hatálytalanná válna, az a többi rendelkezés, illetve a szerződés érvényességét nem érinti, kivéve, ha az érvénytelenné, vagy hatálytalanná vált rendelkezés nélkül a Felek a szerződést nem kötötték volna meg.

#### **15. Mellékletek**

Jelen szerződés elválaszthatatlan mellékletei:

1. számú melléklet: Műszaki leírás és kapcsolódó dokumentumok
2. számú melléklet: Vállalkozó Árajánlata (közbeszerzési felolvasólap)
3. számú melléklet: Egyedi megrendelés minta
4. számú melléklet: Teljesítésigazolási lap minta
5. számú melléklet: Fordított ÁFA-ra vonatkozó nyilatkozat minta
6. számú melléklet: Bejelentés alvállalkozó(k)ról a szerződéskötéskor
7. számú melléklet: Bejelentés minta a szerződéskötést követően bevont alvállalkozó(k)ról
8. számú melléklet: Bejelentés minta az alvállalkozói teljesítésről (alvállalkozó igénybevétele esetén az alvállalkozói teljesítést követően)
9. számú melléklet: Biztosítás fennállását igazoló dokumentum(ok) másolatban

Jelen szerződés 2 (kettő) eredeti példányban készült, melyből a Feleket 1-1 példány illet meg.  
Felek a jelen szerződést kölcsönös átolvasás és értelmezés után akaratukkal mindenben megegyezőnek jelentik ki, és az alulírott helyen és időben jóváhagyólag írják alá.

Budapest, 2025. 10. 10.

Budapest, 2025. 10. 14.

**IN-WEST KFT.**  
1828 Budapest, Táncsics M. u. 18.  
Adószám: 10680160-2-41  
Cégl. sz.: 01-09-073089

**In-West Kft.**  
Szilágyi Balázs  
ügyvezető  
Vállalkozó

**BKM Nonprofit Zrt.**  
Szabó Róbert  
távhőfenntartási igazgató és  
Hidegné Fehér Krisztina  
gazdasági igazgató  
**Megrendelő**





**FŐTÁV**

**Távhővezetékek fektetéséhez kapcsolódó mélyépítési  
munkák tervezése és kivitelezése**

**Műszaki leírás**

## **I. Elvégzendő feladat**

A hőszolgáltatási tevékenység szerződés szerű teljesítése érdekében elvégzendő távhővezeték-telepítési feladatokhoz kapcsolódó mélyépítési, acél-és vasbetonszerkezeti munkák elvégzése, az alábbiak szerint:

- kiviteli tervezés, kiviteli tervek engedélyeztetése,
- felszíni bontással nem feltárható (pl. villamos sínpálya alatti) csővezeték építése sajtólással
  - távhővezeték (hagyományos védőműtárgyas, előreszigetelt merev és flexibilis, egyéb),
- acélszerkezeti munkák,
- vasbeton műtárgyak és fedlapok kiviteli tervezése, építése, átalakítása, bontása (akna, védőcső, alaplemez),
- építési terület előkészítése,
- építést követően a helyreállítási munkák elvégzése (bontás előtti állapotnak megfelelően).

## **II. Feladatokkal kapcsolatos elvárások**

### **1. Tervezés**

Előforduló tervezési feladatok:

- a gerinc-, elosztó-, bekötő-, szekunder vezetékek építéséhez vagy felújításához szükséges vezetéképítésekhez –beleértve a távhővezeték aknákat is- kapcsolódó tervezési munkák, tevékenység-fajtánkénti külön megbízással is,
- a kiviteli és vezetékjogi engedélyezési dokumentáció elkészítésére és engedélyeztetésére, az engedélyeztetéshez kapcsolódó díjak és illetékek költségeinek a megfizetése,
- egyedi építési technológia esetén technológiai és gyártmányterv készítése
- a kivitelezéshez kapcsolódó tervezői művezetés biztosítása.

Az elvégzendő tervezői feladatok tartalmazhatnak az érintett távhőszolgáltatási rendszerhez kapcsolódóan:

- gépészeti tervezést,
- szerkezet tervezést,
- mélyépítési tervezést,
- szakipari tervezést,
- forgalomtechnikai tervezést,
- BKV engedélyezési tervezést,
- kertészeti tervezést,
- elektromos tervezést,
- egyéb a feladat elvégzéséhez szükséges tervezést,
- kivitelezéshez kapcsolódó tervezői művezetést,

A benyújtott dokumentációnak meg kell felelnie a 275/2013. (VII. 16.) Korm. rendeletnek, 305/2011/EU rendeletnek és a 191/2009. (IX. 15.) Korm. rendeletnek, továbbá:

- a távhőszolgáltatásról szóló -2005. évi XVIII. törvénynek és az annak végrehajtására vonatkozó rendelkezéseinek,
- a környezetvédelmi-, munkavédelmi-, tűzvédelmi, biztonságtechnikai és egyéb követelményeket előíró jogszabályoknak.

A dokumentációnak a kivitelezhetőség és a beüzemelés szempontjából kiviteleztetésre alkalmasnak kell lennie, és alapszolgáltatásként értelmezve tartalmaznia kell:

- burkolatbontási tervet,
- a területtulajdonosok burkolatbontással kapcsolatos igényeit,
- organizációs tervet, amely a FŐTÁV Zrt. üzemviteli, szolgáltatási kéréseit, kötelezettségeit maximálisan figyelembe veszi,
- helyszínrajzot, a csővezeték által elfoglalt hely arányos ábrázolásával,
- hossz-szelvényt folyamatos szelvény számozással, kereszt-szelvényt,
- aknák gépészeti, szerkezeti terveit,
- a csomópontok M 1:20 arányú részletrajzait,
- elzáró szerelvény beépítés, légtelenítés, ürités gépészeti és szerkezeti terveit,
- párnázási és leszabási tervet,
- hibajelző rendszer kapcsolási és mérőhely tervét, előremenő-visszatérő külön körrel,
- falátvezetési terveket,
- statikai terveket, méret kimutatást, bontási, kiváltási terveket,
- anyagok jegyzékét terméklistával, beleértve a csőlistát is,
- a számított fixponti erők, a tágulási méretek, az esetleges szerelvények, kompenzátorok típusának meghatározását,
- a környezetvédelemmel kapcsolatos intézkedéseket,
- BET tervet (Biztonsági és Egészségvédelmi Terv),
- kertészeti tervet,
- forgalomtechnikai tervet,
- korrózióvédelmi tervet,
- szükség esetén provizor vezeték építésének terveit, pontos csatlakozási pontokkal, a csővezeték által elfoglalt hely arányos ábrázolásával,
- dűcolási tervet, részletes rajzzal, leírással, költségvetéssel,

## 2. Kivitelezés

### Előforduló kivitelezési feladatok:

- felszíni bontással nem feltárható (pl. villamos sínpálya alatti) csővezeték építése sajtolással;
- távhővezetékek építéséhez kapcsolódó:
  - o acélszerkezeti munkák,
  - o mélyépítési feladatok (vezetékfektetéshez szükséges építési terület előkészítése)
- építést követően a helyreállítási munkák elvégzése (bontás előtti állapotnak megfelelően)
- vasbeton műtárgyak és fedlapok építése, átalakítása, bontása (akna, védőcső, alaplemez)

## III. A megvalósulási dokumentáció elvárt tartalma

### Tervdokumentációk:

- megvalósult helyszínrajzok
- megvalósult aknarajzok
- megvalósult részlet-rajzok:
  - o építész rajzok (vasalási tervek, stb.)
  - o egyéb rajzok (zsomprács, létra, segéd-szerkezetek, stb.)
- műszaki leírás (megvalósulás szerint módosítva)

### Dokumentációs iratanyagok:

- kivitelezői nyilatkozat
- jegyzőkönyvek:
  - o munkaterület átadás-átvételi jegyzőkönyv (naplómásolat)

- talajtömorségi, igény esetén talajterhelési vizsgálatok jegyzőkönyvei
  - üzembehelyezési jegyzőkönyv
  - egyéb dokumentumok, jegyzőkönyvek
- építési napló másolata
  - beépített anyagok teljesítmény nyilatkozatai, minőségi bizonylatai és szállító levele egyedi berendezések garancialevelei
  - hulladékok befogadási és szállítási igazolásai
  - beszállási engedélyek
  - beépített építési termékek részletes listája
  - 2 pld. nyomtatott és egy 1 pld. digitális formában

**A megvalósulási dokumentáció eredeti példányának átadását az elektronikus építési napló kötelező használatát követően a Vállalkozó az e naplóban történő rögzítéssel is teljesíti.**

**Mellékletek:**

1. U1-VHSZ/2021. Távhőszolgáltatási és energetikai vezérigazgató-helyettesi utasítás a távfűtési vezetékhalozatok létesítésének műszaki követelményeiről
2. Hulladékgazdálkodási terv minta

	Hulladékgazdálkodási terv		
		Oldal	1 / 1

A BKM Nonprofit Zrt. részére a.....(munka megnevezése, helyszíne).....során  
képződő hulladékok kezelési terve

Kivitelező megnevezése:.....Szerződés száma:.....

Hulladék megnevezése	Hulladékkód*	Várható mennyiség (kg)	Gyűjtés helye/módja	Hulladékkezelő megnevezése, címe	Hulladékgazdálkodási engedély száma, érvényessége	Hulladékkezelő KÜJ száma	Hulladékkezelő KTJ száma

\* 72/2013. (VIII. 27.) VM rendelet a hulladékjegyzékről szerinti besorolás

Budapest, .....

.....  
készítő olvasható neve

.....  
alírása

Jelen szabályozó hatályosságáról győződjön meg az Intraneten, ahol a hatályos szabályzásokat elérheti.

## U1-VHSZ/2021. Távhőszolgáltatási és energetikai vezérigazgató-helyettesi utasítás

### a távfűtési vezetékhalozatok létesítésének műszaki követelményeiről

#### *I. Az utasítás célja*

1. Az utasítás célja azon követelmények összegyűjtése, amelyek biztosítják, hogy a távhővezetékek létesítésének előkészítése, tervezése, kivitelezése, műszaki ellenőrzése és archiválása egységes szempontok szerint történjen, annak érdekében, hogy a létesített rendszer meghibásodási kockázata minimális maradjon, valamint ezzel párhuzamosan a műszaki élettartam minél hosszabb legyen.

#### *II. Az utasítás hatálya*

2. Az utasítás hatálya a nyomástartó berendezések és rendszerek biztonsági követelményeiről és megfelelőség tanúsításáról szóló 44/2016. (XI. 28.) NGM rendelet (a továbbiakban NGM rendelet) (PED) alá nem tartozó távvezetésekre terjed ki.

3. Utasításban foglaltaktól, ha azok nem jogszabályban vagy szabványban rögzített kötelezettségeket fogalmazznak meg, gazdaságossági, kivitelezhetőségi, illetve üzemeltetési okokból, az élet, egészség és balesetvédelmi előírások betartása mellett, indokolt esetben el lehet térni. Az eltéréseket előterjesztés alapján a legfelsőbb műszaki vezető, mint Jóváhagyó engedélyezheti.

#### *III. Értelmező rendelkezések*

4. Ezen utasítás alkalmazásában:

a) **Távvezeték:** 44/2016. (XI. 28.) NGM rendelet (a nyomástartó berendezések és rendszerek biztonsági követelményeiről és megfelelőség tanúsításáról) szerint, a távvezeték nem minősül nyomástartó berendezésnek. A távvezeték fogalma a rendelet szerint: „távvezeték, a létesítmény határán belül lévő utolsó zárószelvénytől számított vezeték szakasz”. Társaságunk gyakorlatában a létesítmény a hőforrás, vagy a hőközpont. Azaz nem minősül nyomástartó berendezésnek a létesítmény telekhatárán belül, az első elzáró szerelvényig tartó szakasz, illetve a távvezetéknek a létesítmény telekhatárán kívüli szakasza.

b) **Kötött rendszerű** közvetlenül földbe fektethető távfűtési vezeték: a hőszigetelés szilárd kapcsolatot létesít a haszoncső és a műanyag köpenycső között. A haszoncső hőtágulás miatti mozgása magával viszi a köpenycsövet, illetve a földsúrlódás miatt a köpenycsőre ható terhelés átadódik a haszoncsőre.

c) **Nem kötött rendszerű** közvetlenül földbe fektethető távfűtési vezeték: a hőszigetelés nem létesít szilárd kapcsolatot a haszoncső és a köpenycső között. A haszoncső hőtágulás miatti mozgását a szigetelés alakváltozása veszi fel.

d) **Merev rendszerű** közvetlenül földbe fektethető távfűtési vezeték: egyenes csővezeték szálakból és idomokból szerelt kötött rendszer, amelynél a nyomvonal iránytöréseit főleg ív idomokkal lehet kivitelezni.

e) **Hajlékony rendszerű** közvetlenül földbe fektethető távfűtési vezeték: hajlítható csővezeték rendszer, ahol a nyomvonal iránytöréseit a csővezeték hajlításával lehet kivitelezni. A haszoncső lehet hajlékony fém vagy műanyag cső. Lehet kötött vagy nem kötött rendszerű is.

*f) Hullámosított acél haszoncsővel szerelt közvetlenül földbe fektethető távfűtési vezeték:* primer vezetékként is felhasználható kötött rendszerű, hajlítható csővezeték rendszer, ahol a nyomvonal iránytöréseit a csővezeték hajlításával lehet kivitelezni. A haszoncső hőtágulás miatti mozgását a hullámosított cső veszi fel.

*g) Tágulási párna:* merev, kötött rendszerű távfűtési vezetéknél a köpenycsőre helyezve a csővezeték hőtágulás miatti mozgását veszi fel. A csővezeték iránytöréseinél mindig, egyéb helyeken (pl. leágazások, szerelvények) szükség szerint kell elhelyezni. Méretét és mennyiségét a csővezeték szilárdsági számítása során kell meghatározni.

*h) Hagyományos kivitelű távfűtési vezeték:* védőműtárgyban vagy szabadon tartószerkezetre szerelt hegesztett csővezeték, utólagosan hőszigetelve és burkolva.

#### ***IV. Általános rendelkezés***

##### **A vezeték létesítés folyamata**

- a) Tervezési munka pályáztatása*
- b) Vezetékjogi- és építési engedélyezési dokumentáció elkészítése*
- c) Vezetékjogi engedélyezési dokumentáció előzetes tervegyeztetései:*
  - ca) Távhőszolgáltatóval történő előzetes egyeztetés,*
  - cb) szükség szerint az igénybevett területek tulajdonosaival, illetve a közműszolgáltatókkal lefolytatott előzetes egyeztetés,*
  - d) Engedélyezési tervek összeállítása, engedélyeztetések:*
    - da) vezetékjogi- és építési engedélyezési eljárás,*
    - db) egyéb hatóságok részére készítendő engedélyezési tervek,*
  - e) A kiviteli tervek előzetes tervegyeztetései:*
    - ea) társaságunkkal történő előzetes egyeztetés (szerkezet egyeztetés, szükség esetén külön munkavédelmi egyeztetés is),*
    - eb) szükség szerint az igénybevett területek tulajdonosaival, illetve a közmű szolgáltatókkal lefolytatott előzetes egyeztetés,*
    - ec) a kiviteli tervek részeként kötelezően készítendő tervezői Biztonsági és egészségvédelmi tervet véleményezésre minden esetben be kell nyújtani.*
  - f) Komplet kiviteli tervdokumentáció elkészítése (A komplett kiviteli tervnek tartalmaznia kell a kivitelezésre vonatkozó és a kivitelezés során betartandó minőségügyi előírásokat, valamint a társaság integrált irányítási rendszeréhez kapcsolódás leírását.)*
  - g) A komplett kiviteli tervdokumentáció észrevételezése. (Az észrevételezés nem oldja fel a Tervező teljes körű tervezői felelősségét.)*
  - h) Az észrevételek alapján javított komplett kiviteli tervdokumentáció leszállítása*
  - i) Előzetes tervnyilvántartásba vétel*
  - j) Kivitelezési munka pályáztatása*
  - k) Vezetékszakas kivitelezése:*
    - ka) munkaterület átadás,*
    - kb) a kivitelezés folyamata és a munkafolyamatokat megelőző-, illetve a munkafolyamatok közbeni ellenőrzések elvégzése,*
    - kc) a kivitelezési munkák műszaki végellenőrzése,*
    - kd) nyílt árkos geodéziai bemérés,*
    - ke) a vezetékszakas gépészeti, ill. építészeti-statikai készre szerelése, hibátlan működésének ellenőrzése,*
    - kf) üzembe helyezés,*
    - kg) megvalósulási terv elkészítése,*
    - kh) teljes létesítés műszaki átadás átvétele*
  - l) Közműnyilvántartásba vétel*

## ***V. Részletes rendelkezések***

### **1. Engedélyezési tervek elkészítése, engedélyeztetések**

#### **1.1. Létesítési jogosultságok**

5. Táv hő vezeték hálózat, illetve annak részét képező berendezés, vezeték elhelyezéséhez és üzemeltetéséhez szükséges idegen ingatlan használatára az engedélyes:

- a) vezetékjogot,
- b) kisajátítást és

biztonsági övezet kijelölést kérhet.

#### **1.2. Vezetékjog**

6. A jelenleg érvényben lévő Tszt. szerint, távhő vezeték-hálózat vagy annak részét képező vezeték közterületnek nem minősülő idegen ingatlanon történő elhelyezésére és üzemeltetésére kártalanítás ellenében, hatósági határozattal vezetékjog létesíthető a távhőszolgáltató javára, ha az az ingatlan használatát lényegesen nem akadályozza.

#### **1.3. Kisajátítás**

7. A távhőtermelő létesítmény elhelyezése céljából az engedélyes a Ptk.-ban, valamint a kisajátításról szóló törvényben meghatározottak szerint idegen ingatlan kisajátítását kérheti az ingatlan fekvése szerinti fővárosi közigazgatási hivatal vezetőjénél.

8. Idegen ingatlan kisajátítását kérheti az engedélyes abban az esetben, ha a vezetékjog az ingatlan rendeltetésszerű használatát jelentős mértékben akadályozza, vagy meggátolja.

#### **1.4. Biztonsági övezet kijelölése**

9. A távhő vezetékhalozat biztonságának, zavartalan működésének, valamint az azt körülvevő környezet lehető legteljesebb védelme érdekében biztonsági övezetet lehet kijelölni. A biztonsági övezet kijelölésének módjára vonatkozó szabályokat a gazdasági és közlekedési miniszter rendeletben állapítja meg.

10. A biztonsági övezeten belül tilos, illetőleg korlátozás alá esik olyan épületet, építményt vagy létesítményt elhelyezni, olyan növényt (fát) ültetni, vagy olyan tevékenységet folytatni, amely a távhő vezeték-hálózat biztonságát, zavartalan működését, az életet, a testi épséget vagy a vagyonbiztonságot veszélyezteti.

11. A távhő vezetékhalozatot úgy kell tervezni, kivitelezni és üzemeltetni, hogy annak hatása az érintett terület lakosságának egészségét ne veszélyeztesse, a természeti környezetet és a tájképi értéket a lehető legkisebb mértékben változtassa meg.

12. A biztonsági övezetet és az arra vonatkozó előírásokat a vezetékjogi- és építési engedélyben kell meghatározni.

### **2. Vezetékjogi engedélyezési eljárás**

#### **2.1. Vezetékjog megszerzése**

13. A vezetékjog megszerzésének menetére az alábbi hatályos törvényi szabályozás érvényes:

a) 2005. évi XVIII. törvény a távhőszolgáltatásról (továbbiakban: Tszt.),  
b) a Tszt. végrehajtásáról szóló 157/2005. (VIII. 15.) Korm. Rendelet (továbbiakban: Rendelet) különös tekintettel a Rendelet 1. számú mellékletére: „A hőtermelő létesítmények létesítési és a vezetékjog engedélyezési eljárásban közreműködő szakhatóságok”.

14. A jelenleg érvényben lévő Tszt. szerint távhő vezetékhalozat vagy annak részét képező vezeték közterületnek, közútnak és vasúti pályának (a továbbiakban együtt: közterület) nem minősülő idegen ingatlanon történő elhelyezésére és üzemeltetésére kártalanítás ellenében, hatósági határozattal vezetékjog létesíthető a távhőszolgáltató javára, ha az ingatlan használatát lényegesen nem akadályozza.

15. A Tszt. közterületen nem írja elő a vezetékjog megszerzését, de tekintettel arra, hogy: „A vezetékjog a távhőszolgáltatás engedélyesét illeti meg, és az ingatlan mindenkori tulajdonosát terheli” (a Tszt. 25. §-a szerint), a távhőszolgáltató a tulajdonába kerülő vezetékekre vezetékjog tekintetében az alábbiakat írja elő:

16. A társaság tulajdonába kerülő távhővezeték-hálózatra, vagy annak részét képező vezetékre minden esetben vezetékjogot kell létesíteni.

17. A vezetékjogot a Budapest Főváros Kormányhivatala Mérésügyi és Műszaki Biztonsági Hatóság (a továbbiakban: Hatóság) engedélyezi, amelynek határozata ellen a Magyar Kereskedelmi Engedélyezési Hivatal-hoz (továbbiakban: MKEH) lehet fordulni. A vezetékjog iránti kérelemhez csatolandó műszaki leírásokat, helyszínrajzokat, ütemtervet a kormánynak az e törvény végrehajtására kiadott rendeletében meghatározott tartalommal, méretben és példányszámban az engedélyesnek kell elkészítenie.

18. A vezetékjognak az ingatlan-nyilvántartásba történő bejegyzését az engedélyes kérelmezi az ingatlantulajdonossal, az ingatlan kezelőjével, illetőleg a közterület tulajdonosával kötött szerződés vagy jogerős hatósági határozat alapján. A vezetékjog a távhőszolgáltatás engedélyesét illeti meg, és az ingatlan mindenkori tulajdonosát terheli. A vezetékjog az azt megállapító hatósági határozat jogerőre emelkedését követően, illetve az ingatlantulajdonossal kötött megállapodás alapján gyakorolható.

19. A vezetékjog megszerzésének módját, dokumentumainak előállítását, megszerzés utáni nyilvántartását, a társaságnál a „A távhővezetékek létesítési engedélyezéséhez és az ingatlan nyilvántartásba történő bejegyzéséhez kapcsolódó feladatok”-ról szóló szabályzat szabályozza.

### *2.1.1. Helyszíni szemle (nyomvonalbejárás)*

20. A vezetékjog engedélyezési eljárásban - a végrehajtási rendelet értelmében - az érintett területen helyszíni szemlét kell tartani. A helyszíni szemle jegyzőkönyve alapján kell a nyomvonalat és a nyomvonal vezetésének feltételeit megteremteni.

21. A helyszíni szemle célja: A vezetékjog engedélyezési eljárásban az érintett területen levő értékeket, valamint az azokhoz fűződő érdekeket helyszíni szemle keretében kell feltárni, és ezek ismeretében kell a nyomvonalat és a nyomvonal vezetésének a feltételeit megteremteni. A helyszíni szemle során az ingatlantulajdonosnak az ingatlanát érintő terveire is figyelemmel kell lenni.

22. A helyszíni szemle megszervezése: A helyszíni szemle (nyomvonalbejárás) megszervezéséről - az érdekeltek meghívásáról - és megtartásáról a távhőszolgáltató mint kérelmező vagy a megbízottja (tervező) gondoskodik. A helyszíni szemle megtartására vonatkozó meghívóhoz a műszaki tervdokumentációnak a meghívott érdekeltségi körbe tartozó részét mellékelni kell. A meghívót és mellékletét legalább 15 nappal korábban kell kézbesíteni.

## **2.2. A megszerzett vezetékjog módosítási lehetősége, megszűnése**

23. Az ingatlan tulajdonosa kérheti az engedélyestől a távhővezeték és a tartószerkezet eltávolítását, átalakítását vagy áthelyezését, ha annak műszaki feltételei adottak, az üzemeltetésben jelentős hátrányt nem jelentenek és vállalja az azokkal kapcsolatos költségek viselését.

**24.** A vezetékjog megszűnik, ha annak jogosultja, a mindenkori engedélyes a távhő vezeték-hálózatot és az ahhoz szükséges létesítményeket az engedélyezéstől számított öt éven belül nem építi meg, vagy ha annak üzemben tartását véglegesen megszünteti.

**25.** A vezetékjog megszűnése esetén az engedélyes - a vezetékjog megszűnésével egyidejűleg - köteles kérni az ingatlan-nyilvántartásból való törlést. Ennek elmulasztása esetén - az engedélyes költségére - az ingatlan tulajdonosa is jogosult kérni a vezetékjog törlését. Az ingatlantulajdonos kérelmének teljesítéséhez szükséges nyilatkozatot a vezetékjog jogosultja köteles kiadni. A vezetékjog jogosultja köteles az ingatlantulajdonosnak a vezetékjog ingatlan-nyilvántartásból való törlésével kapcsolatban felmerült kiadásait megtéríteni.

### **2.3. Az engedélyes jogai a vezetékjog alapján**

**26.** Az engedélyes a vezetékjog alapján az idegen ingatlanon:

a) a szakhatósági hozzájárulásokban foglaltak megtartásával a földalatti és különösen indokolt esetben a föld feletti távhő vezetékhalozatot és az ahhoz szükséges tartószerkezetet létesíthet, illetve helyezhet el;

b) az a) pont szerint elhelyezett létesítményeket üzemeltetheti, karbantarthatja, kijavíthatja, átalakíthatja, eltávolíthatja;

c) a távhő vezeték-hálózat mentén levő, annak épségét közvetlenül veszélyeztető fákat, bokrokat, azok ágait, gyökereit - kártérítési kötelezettség mellett - eltávolíthatja;

d) a távhő vezeték-hálózattal - a gazdasági és közlekedési miniszternek a szabályozásban érdekelt miniszterrel együttesen kiadott, az e törvény végrehajtásáról szóló rendeletében meghatározott módon - más építményt és nyomvonalas műtárgyat megközelíthet, illetve keresztezhet.

## **3. Tervezés-előkészítés követelményei**

### **3.1. Az előkészítés általános követelményei**

a) A létesítendő távhővezeték legyen összhangban a terület távhőellátási rendszertervével, illetve a hőszolgáltatás fejlesztési koncepciójával.

b) A távhővezetékek nyomvonalának meghatározásakor az érvényes városrendezési tervek (általános rendezési terv, részletes rendezési terv szakági tervlapjai szerinti) előírásait, a közlekedés, a környezet-, víz-, természet- és honvédelem érdekeit, figyelembe kell venni.

c) A távhővezetékét általában közterületen kell elhelyezni.

d) A vezetékjogi- és építési engedély beszerzése alkalmából összeállítandó vezetékjogi dokumentáció tartalmi előírásai a 4.1. „A tervdokumentáció tartalmi és formai követelményei” c. pont alatt található.

e) Távhővezetékek létesítésekor a társaságunk által jóváhagyott típuselemeket és szerkezeteket kell alkalmazni.

f) Távhővezetékek csak arra jogosult tervező által készített, egyedi azonosítóval rendelkező komplett kiviteli tervdokumentáció alapján létesíthetők, építhetők.

g) A komplett kiviteli tervdokumentációt a vezeték létesítése előtt társaságunkkal jóvá kell hagyatni.

### **3.2. Nyomvonal meghatározás szempontjai**

a) A távfűtési vezetékek vízszintes és függőleges nyomvonalvezetését az előszigetelt csővezeték gyártójának fektetési előírásai figyelembe vételével, a terep és közmű adottságoknak megfelelően kell kialakítani.

b) Ha műszakilag lehetséges, a korábbi meglévő nyomvonalon történő vezetést előnyben kell

részesíteni.

c) A hőtágulás felvételét elsősorban természetes kompenzációval - iránytöréseket tartalmazó nyomvonalvezetéssel - kell biztosítani, de törekedni kell arra, hogy a természetes kompenzációt szolgáló iránytörések száma a lehető legkevesebb legyen.

d) Az iránytörések csökkentésére, ha a műszaki feltételek és az alkalmazott csővezetéki rendszer lehetővé teszik, termikus előfeszítést kell alkalmazni.

e) Hőtágulást felvevő szerkezeti elemek alkalmazását, (pl.: acél hullámcsöves axiál-kompenzátor, csuklós - angulár vagy laterál kompenzátor-kombináció, „U” kompenzátor), amennyiben a csővezetéki rendszerben alkalmazható, kivitelezési, üzemeltetési és karbantartási szempontokat figyelembe vevő gazdaságossági számítással kell indokolni.

f) A nem természetes kompenzációval megoldott hőtágulás felvételi megoldás alkalmazását társaságunkkal egyeztetni kell.

g) Terepszint alatti vezetés tervezése során törekedni kell a minél kisebb fektetési mélységre, természetesen úgy, hogy az ne igényeljen járulékos építészeti elem (pl. teherelosztó vasbeton lemez) alkalmazását.

h) A műtárgyak számának meghatározása során törekedni kell arra, hogy minél kevesebb számú műtárgy (akna) kerüljön elhelyezésre, valamint a szükségessé váló aknák lehetőleg többfunkciós kialakításúak legyenek.

i) Előnyt élveznek a kevés út-, közút-, villamosvasút- és közműkeresztezéssel járó nyomvonalak.

j) Ha műszakilag és gazdaságilag kedvezőbb megoldás található, akkor a távhővezeték nem haladhat zöldfelület alatt, mivel a vezeték üzemeltetésének helyigénye korlátozza az érintett terület zöldfelület-gazdálkodását (fenntartási, növénytelepítési munkák).

k) Amennyiben zöldfelületet érint az új távhővezeték nyomvonala, abban az esetben a műszaki és gazdasági szempontokat is figyelembe véve törekedni kell olyan technológia alkalmazására, amellyel a talaj hőterhelése csökkenthető.

l) Az új távhővezeték nyomvonalát úgy kell kialakítani, hogy a munkaárok fát lehetőség szerint 2 m-nél jobban nem közelíthet meg.

m) Amennyiben a meglévő és/vagy új fasor nyomvonala és a távhővezeték nyomvonala közötti távolság 4 m-nél kevesebb, akkor kertészeti elemek (pl. gyökérterelő lemez) alkalmazásával gondoskodni kell a fák gyökereinek eltereléséről, védelméről.

n) A távhővezeték nyomvonalának meghatározásakor a nyomvonaljellegű építmények keresztezéseire vonatkozó hatósági előírásokat és szabályzatokat<sup>1</sup> kell betartani.

o) A vasútvonalak keresztezésekor a MÁV Vasúti Hídszabályzata (VHSZ) irányadó.

p) A HÉV és BKV közúti villamos-pálya keresztezés esetén a legnagyobb tengelysúly a mérvadó. E pályák alatti átvezetésnél a kóboráramok elleni védekezésről minden esetben gondoskodni kell.

q) Nagyfeszültségű kábelek mellett párhuzamosan vezetett előszigetelt csővezeték esetén a védőtávolság meghatározásánál komoly figyelmet kell fordítani a kóboráram kialakulásának elkerülésére.

r) Tervezőnek a kóboráram elleni védekezés megoldását társaságunk illetékes szakterületével egyeztetnie kell.

s) Gázvezetékkel való keresztezést az MSZ 7048 és hatályos kiegészítései szerint kell kialakítani.

t) Környezetvédelmi hatóság írhatja elő a nyomvonal közelében lévő fák megközelíthetőségét, ennek hiányában a következő távolságok tartandók be:

ta) térszín alatti távhővezeték megépítéséhez szükséges munkagödör széle és a fák és bokrok törzse közötti legkisebb távolság 1,0 m,

tb) védett vagy a hatósági eljárás alkalmával védettségre megjelölt növényzet megközelítésére és az esetleg szükséges teendők előírására növényvédelmi szakvélemény, ill. a növényzetet fenntartó szerv nyilatkozata mérvadó.

<sup>1</sup> 9004/1982. KPM-IpM sz. együttes közleményével kiadott A nyomvonal jellegű építmények keresztezésének műszaki követelményeire vonatkozó általános érvényű hatósági előírások.

u) A nyomvonal által nem érintett, de a munkagépek mozgásterébe eső fák védelméről (pl.: kalodázással, vagy egyes vastagabb ágak felkötözésével stb.) gondoskodni kell.

v) A távhővezetékek nyomvonalának kijelöléséhez a területen lévő közművek üzemeltetőivel egyeztetni kell:

va) a közművek közműnyilvántartása, ill. az üzemeltető művek dokumentációja alapján,

vb) adatszolgáltatási bizonytalanság vagy a nagy pontosságot követelő és különösen bonyolultnak látszó esetekben, műszeres beméréssel illetve próba (azonosító) feltárások - szükség esetén kutatóárok - nyitásával, meghatározott szintek és méretek alapján.

w) A távhő vezeték védelme, üzemeltetése karbantartása miatt a távhővezeték nyomvonalát jelölni kell terepszint alatti nyomvonaljelző szalaggal.

x) A nyomvonal kijelöléséhez és a műtárgyak kialakításához a terület geotechnikai és talajvíz adatait figyelembe kell venni.

y) A vezetékét úgy kell elhelyezni, hogy a hibaelhárítási és karbantartási feladatok a környezet nagyobb mértékű sérelme nélkül elvégezhetőek legyenek, valamint az érintett terület vagy az ott elhelyezett létesítmény rendeltetésszerű használatát vagy tervezett fejlesztését, szükségtelenül ne akadályozza.

### 3.3. A csővezeték átmérő meghatározásának szempontjai

27. A távhőellátási hálózat csővezetékeinek átmérőjét minden esetben hidraulikai számítás alapján kell meghatározni. A hidraulikai számítás lehet részletes, amikor a teljes hőellátási rendszerre kiterjed és részleges, amennyiben a távfűtési hálózatnak csak egy részére, egy vagy több hálózati szakaszra vonatkozik.

28. Részleges hidraulikai számítást akkor lehet végezni, ha a méretezendő szakaszon vagy szakaszokon felhasználható nyomáskülönbség egyéb forrásokból - korábbi részletes hidraulikai számítás, mérési eredmény - rendelkezésre áll. Amennyiben korábbi számításokból ismert, vagy a szakaszok hálózati elhelyezkedéséből feltételezhető, hogy a méretezendő szakaszok a mértékadó áramkör részei, illetve a hálózat fejlesztés eredményeként azzá válhatnak, a csőméretek meghatározását csak részletes hidraulikai vizsgálatokkal szabad megállapítani.

29. A csővezeteki szakaszok méretének meghatározásakor lehetőleg teljesülni kell az alábbi egyenlőtlenségeknek:

$$\frac{d_i}{d_{i+1}}; \frac{v_i}{v_{i+1}}; \frac{s_i}{s_{i+1}} > 1$$

ahol  $d$ ,  $v$  és  $s$  az egymás utáni, csökkenő hőáramú szakaszok átmérőjét, sebességét és fajlagos nyomásvesztését jelöli.

30. A csőméret gyors becslésére használható az  $S \approx 150$  Pa/m fajlagos súrlódási nyomásvesztés alapján történő csőméret kiválasztás, ami bármely csőméretnél a távfűtésnél alkalmazott szokásos vízsebességeket eredményezi.

31. A távhőszolgáltató az adatszolgáltatás alkalmával megadja, hogy a tervezendő vezeték szakasz mértékadó áramkör része, vagy bekötő vezeték. Társaságunk megadja a leágazásnál rendelkezésre álló mértékadó (teljes terhelés), és aktuális (a tervezés idején érvényes) nyomáskülönbséget és a fűtőközeg méretezési térfogatáramát.

32. A tervező köteles a fenti szempontok figyelembevételével meghatározott vezetékátmérőt társaságunkkal egyeztetni.

### 3.4. A távvezeték tervezés-előkészítés szempontjai

a) A Tervező köteles az előkészítő tevékenység során meghatározni és az elkészítendő tervben feltüntetni mindazon tervezésre, a kivitelezésre (ideértve a hegesztési feladatok elvégzését is) és az elvégzendő vizsgálatokra vonatkozó olyan szabványokat, előírásokat, amelyeket a tervezéskor a tervező figyelembe vesz, és amelyek biztosítják a tervezés tárgyának megfelelőségét, minőségét, üzemelési biztonságát, és amelyek betartása a kivitelezőnek kötelessége,

b) a tervező feladata a kivitelezéshez kapcsolódó speciális műszaki követelmények (talajvízvédelem, kóboráram károsodása elleni védelem, alacsony hőmérséklet kezelése, rezgés), szabványok, előírások meghatározása,

c) a tervező feladata a megrendelő integrált irányítási rendszeréhez kapcsolódó környezetvédelmi, egészségvédelmi, tűzvédelmi- és minőségirányítási tevékenységek és dokumentumok meghatározása,

d) a tervezési feladat kiterjed:

da) a távhővezeték építéséhez kapcsolódó tervezési munkákra, beleértve a szükséges közműkiváltások tervezését is,

db) a kiviteli és vezetékjogi engedélyezési dokumentáció elkészítésére és engedélyeztetésére,

dc) az aktuális évjáratú költségvetés készítése árazatlan és társaságunk által meghatározott árazott formában (digitálisan is),

dd) a vezeték szakasz szilárdsági ellenőrzésére - a tervezési határon túl is - a rendszerbe történő megfelelő beillesztéshez szükséges mértékig,

de) a megrendelői adatszolgáltatások, javaslatok felülvizsgálatára, ellenőrzésére.

### 3.5. A hőszigetelés vastagsága

33. A primer fűtési vezetékeknél DN 200 haszoncső méretig növelt hőszigetelés vastagságot kell alkalmazni. Ennek megfelelően a köpenycsövek minimális átmérőjét az 1. melléklet tartalmazza. Kisebb csőméreteknel, a gyártók által szállított méretig, közös köpenycsővel szerelt kettősvezeték (Doppelrohr, double pipe) is alkalmazható. A kettős csövek beépítését előzetesen társaságunkkal egyeztetni kell.

## 4. A kiviteli tervezés követelményei

a) A kiviteli tervezést megelőzően tervezőnek előzetes szerkezetegyeztetést kell tartania. A szerkezetegyeztetésre tervező olyan nyomvonaljavaslat(-ok)at köteles hozni, melyek már beszerzett közműadatokat figyelembe vételével készültek,

b) a tervezőnek a kiviteli tervet előzetesen egyeztetnie kell a távhőszolgáltatóval. Az egyeztetés nem oldja fel a Tervező teljes körű tervezői felelősségét,

c) a társaságunk általi észrevételezésre benyújtás feltétele, ill. a tervvéleményezés szempontjai:

ca) Az észrevételezésre benyújtás feltétele, hogy a beküldött dokumentáció helyszínrajzán, hossz-szelvényén és a párnakiosztási terven a Tervező aláírása szerepeljen, mely a földbe fojtott vezeték szakasz szilárdsági ellenőrzését is tanúsítja. A Tervező fenti aláírása és bélyegzője nélkül a kiviteli tervdokumentáció nem véleményezhető,

cb) A kiviteli tervdokumentációnak teljesnek kell lennie (műszaki tervek, párnázási terv, hibajelző rendszer kötési terve stb.),

cc) a létesítési előírás követelményeit maradéktalanul be kell tartani,

cd) a közműegyeztetésnek teljes körűnek kell lennie,

ce) a szükséges hatósági hozzájárulásokat csatolni kell,

cf) A komplett kiviteli tervnek tartalmaznia kell a kivitelezésre vonatkozó és a kivitelezés során betartandó minőségügyi előírásokat, valamint társaságunk integrált irányítási rendszeréhez kapcsolódás leírását.

## 4.1. A tervdokumentáció tartalmi és formai követelményei

### 4.1.1. Vezetékjogi engedélyezési dokumentáció tartalmi követelményei a Tszt. végrehajtási rendeletének - 157/2005. (VIII.15.) Korm. rendelet - 2. melléklete szerint.

#### 34. Iratanyag

- a) Terv és Iratjegyzék,
- b) tervezői nyilatkozat,
- c) műszaki leírás,
  - ca) a létesítendő vezeték megnevezése,
  - cb) a beruházás adatai:
    - I. a beruházó megnevezése és címe,
    - II. a beruházás engedélyezésének adatai,
    - III. a beruházás célja, rendeltetése,
    - IV. a tervező megnevezése és címe.
  - cc) az üzemben tartó megnevezése és címe,
  - cd) a vezeték műszaki adatai:
    - I. a nyomvonal teljes hossza, a vezetékek teljes hossza, jellemző adatai (haszoncső, köpenycső átmérő, a névleges nyomás, a vezetékek anyaga), egyéb jellemző adatok (pl. a szállítandó közeg megnevezése, nyomása, hőmérséklete).
    - ce) a nyomvonal leírása,
    - cf) a vezeték létesítése által érintett területek tulajdonosai,
    - cg) közműegyeztetések bizonylatai,
    - ch) nyomvonalrajzok rajzszáma, kelte, mennyiségük,
    - ci) a 15 cm-nél nagyobb törzsátmérőjű meglévő és kivágandó faállomány megjelölése,
    - cj) nyilatkozat, hogy a tárgyi vezeték az érintett ingatlanok rendeltetésszerű használatát nem akadályozza,
    - ck) mellékletek:
      - I. Érintett ingatlanok tulajdoni lap másolatai
      - II. Táblázatosan:
        - helyrajzi számonként a tervezett vezeték hosszát (m),
        - az elfoglalt terület nagyságát (m<sup>2</sup>),
        - a biztonsági övezet területét (m<sup>2</sup>),
        - a tervezett műtárgyak megnevezését és darab számát, az általuk elfoglalt területet (m<sup>2</sup>)
      - III. Az e-közműt üzemeltető szervezet tanúsítványa arról, hogy a tárgyi vezeték üzemben tartója regisztrált e-közmű adatszolgáltató.

#### 35. Rajzok

- a) Áttekintő helyszínrajz,
- b) 5 db nyomvonalterv,
- c) hossz-szelvények, részlettervek,
- d) helyszínrajz (1:500),
- e) kereszt-szelvények,
- f) ingatlan-nyilvántartási térkép másolatok.

### 4.1.2. Kiviteli tervdokumentáció tartalmi követelményei

#### 36. Iratanyag

a) Terv és Iratjegyzék,  
b) tervezői nyilatkozat,  
c) műszaki leírás tartalmazza a műszaki- (hegesztést is beleértve), a minőségirányítási-, a munkavédelmi-, az egészség-, balesetvédelmi-, a tűz-, környezet-, és vagyonvédelmi követelményeket, építésszervezési fejezetet, amely a távhőszolgáltató üzemviteli, szolgáltatási kéréseit, kötelezettségeit maximálisan figyelembe veszi.

ca) Mellékletek:

I. Érintett ingatlanok tulajdoni lap másolatai

II. Táblázatosan:

- helyrajzi számonként a tervezett vezeték hosszát (m),
- az elfoglalt terület nagyságát (m<sup>2</sup>),
- a biztonsági övezet területét (m<sup>2</sup>),
- a tervezett műtárgyak megnevezését és darab számát, az általuk elfoglalt területet (m<sup>2</sup>)

d) Költségvetés

da) Méret és mennyiség kimutatás (excel formátumban képletekkel is),

db) az előszigetelt csőrendszer anyagjegyzéke,

dc) költségvetés kiírás (a megrendelő igénye szerint árazott vagy árazatlan)

de) K- és M-tételeket alátámasztó hiteles, beszállítói árajánlatok, egységárelemzés

df) kérésre gazdasági számítás.

**37. Rajzok**

a) Áttekintő helyszínrajz,

b) helyszínrajz, (nyomvonalterv a vezetékegység és műtárgyak beazonosíthatóságához FÖTÁV kódszámokkal, kötelező tervjelképekkel, áramlási irányok bejelölésével) (M = 1:500),

c) hossz-szelvény (M = 1:500, 1:50),

d) kereszt-szelvények (szükség szerint),

e) ingatlan nyilvántartás térkép másolatai,

f) az előszigetelt csőrendszer párnázási terve,

g) a hibajelző rendszer kapcsolási terve,

h) a hibajelző rendszer mérőhelyeinek kialakítása,

i) gépészeti tervek:

ia) Csomóponti illetve kezelőakna tervek (M=1:50, szükség esetén bizonyos részletek a láthatóság érdekében M=1:20),

ib) hőtágulás felvétel részlettervei,

ic) légtelenítési helyek tervei,

id) ürítési helyek tervei,

ie) elzáró szerelvények elhelyezési tervei,

if) építmény csatlakozási tervek (épület és műtárgy).

j) szerkezeti tervek,

k) műtárgy és tartószerkezeti tervek,

l) műtárgy szellőztetésének terve,

m) előzetes építésszervezési terv,

n) egyéb tervek (szükség esetén):

na) Bontási terv (csetenként önálló irat és rajzanyaggal, költségvetéssel, a területtulajdonosok bontással kapcsolatos igényeivel, a bontott anyag táblázatos megjelenítésével),

nb) keresztezési, megközelítési tervek (közutak, MÁV és BKV vágányok, egyéb nyomvonalas létesítmények, vízfolyások keresztezésének és megközelítésének engedélyezési és megvalósítási tervei)

nc) forgalomtechnikai terv,

nd) burkolat helyreállítási terv,

- ne) kertészeti terv,
- nf) építés alatti ideiglenes hőellátás terve,
- ng) korrózióvédelmi terv,
- nh) építési víztelenítési terv,
- ni) közmű kiváltások tervei,
- nj) dúcolási terv,
- nk) geotechnikai szakvélemény.

## 4.2. Tervezési szempontok a kiviteli terv elkészítése során

### 4.2.1. Általános szempontok

**38.** A tervezőnek nyilatkoznia kell, hogy a tervezés során a csővezeték szilárdsági ellenőrzését kötött rendszerű előszigetelt cső esetén az MSZ EN 13941-1 szabvány, egyéb esetben az MSZ EN 13480-3 szabvány figyelembevételével végezte el. A kivitelezési dokumentáció tartalmi követelménye tekintetében figyelembe kell venni a Magyar Építész Kamara és a Magyar Mérnöki Kamara vonatkozó, szakmai követelményeket megállapító szabályzatait a 191/2009. (IX.15.) Korm. rendelet 1. sz. mellékletében rögzített felhatalmazás alapján.

**39.** A vezeték-falvastagság ellenőrzése:

a) A csővezetékek és idomok falvastagságának számítását  $p_s = 20$  bar maximális üzemi nyomásra (tervezési nyomás) és  $t_s = 140^\circ\text{C}$  maximális üzemi hőmérsékletre (tervezési hőmérséklet) kell elvégezni  $C_x = 1,0$  mm korróziós pótlék alkalmazásával.

b) Az egyenes csöveknél a standard méretszorozat értékeit az 1. melléklet tartalmazza. Ez a falvastagság - abban az esetben, ha a vezeték a Tervező által megadott fektetési-mélység tartományba helyezik el - megfelelő. Nagyméretű ( $DN \geq 500$ ) ívdomoknál a falvastagság eltérhet az egyenes cső falvastagságától.  $R = 1,5 D$  hajlítási sugarú ívekre a falvastagság mértékét az 5.2.2. pont táblázata tartalmazza.

c) Speciális esetben (pl. a szokásos fektetési mélységet jelentősen meghaladó fektetésnél) meg kell határozni a csővezetékre ható nagyobb igénybevételt és a csővezeték falvastagságát az MSZ EN 13941-1 szerint kell kiszámítani. Az előszigetelt csővezetékot ez esetben egyedi növelt haszoncső-falvastagság mérettel kell megrendelni.

**40.** A rajzokon fel kell tüntetni a vezeték egység és műtárgy beazonosításához szükséges társaságunk nyilvántartásában szereplő kódot, az előre és visszatérő irányokat, a kötelező tervjelképek használatát.

**41.** Meglévő rendszerhez való csatlakozás esetén a szilárdsági viszonyokat befolyásoló egyéb adatokat, a földbefektetett rendszerből átadódó elmozdulásokat és terheléseket, a csatlakozó rendszer kialakítása során figyelembe kell venni.

**42.** Amennyiben az építés ideje alatt talajvíz megjelenése várható tervező köteles a kiviteli tervdokumentációban a mértékadó talajvízszintet a hossz-szelvényen, valamint a műtárgyak tervein feltüntetni, és kiviteli tervben az építés közbeni víztelenítésre megoldást adni.

### 4.2.2. Mélyépítési követelmények

#### 4.2.2.1. Általános követelmények

**43.** A távhővezetékek terepszint alatti műtárgyainál térszíni terhelésként a területi elhelyezéstől függően:

- a) Közút esetén: az „MSZ EN 1991-2:2006 Eurocode 1: A tartószerkezeteket érő hatások” című

szabvány szerinti LMI tehermodellt,

b) vasúti pálya esetén: az Országos Vasúti Szabályzat II. kötete szerinti tengelyterhelést,

c) közúti vagy helyiérdekű villamosvasúti pályáknál a mindenkori legnagyobb tengelynyomásból származó terhelést kell figyelembe venni.

44. A terepszint alatti távhővezetékek építményeinek szilárdsági méretezésénél a földnyomásból, ill. a víznyomásból eredő terhelést - mint környezeti terheléseket - mindig figyelembe kell venni.

45. Távhővezetékek meglévő épületektől előírt távolságát az MSZ 7487/1,2 szerint az épületek alapozási mélysége és a talajfizikai jellemzők alapján kell meghatározni. Az épületek állagvédelme érdekében a szükséges óvintézkedéseket - szakaszos aláfalazás, szádolás, dúcolás - meg kell tenni.

#### 4.2.2.2. A műtárgyak kialakításának követelményei

46. A távhővezeték műtárgyait (aknák, fixpontok, teherelosztó lemezek):

a) külső térszíni terhelésre,

b) földnyomásra,

c) víznyomásra,

d) felúszásra (a mértékadó talajvízszint figyelembe vételével),

e) a vezetékről és szerelvényeiről a tartószerkezetre ható meghatározott helyű és irányú hatásokra (crök, nyomatékok), kell szilárdságilag méretezni.

47. Az aknák födémje leemelhető födémpanellel (esetleg nagyobb aknánál födémpanellekkel) készítenő. Az aknák belméretét úgy kell meghatározni, hogy a benne elhelyezett elzáró-szerkezetek, táguláskiegymelő elemek, légtelenítő szerelvények, víztelenítő szerelvények, stb. akadálytalanul beépíthetők és kiszerezhetők, balesetmentesen kezelhetők és karbantarthatók legyenek. Aknák belső mérete legalább 2,0 x 2,0 x 2,0 m szabad belméretű legyen.

48. A fedlapo(ka)t előre gyártott vasbeton szerkezetként kell tervezni. Ezek méretét - az emelési tömeg miatt - minden esetben egyeztetni kell társaságunkkal.

49. A vasbeton szerkezetű aknák belső felületeinél a betonacélokon a betonfedés értékét a szabványban előírthoz képest 0,5 cm-rel meg kell növelni.

50. Talajvíz esetén kerülni kell az akna szerkezeten a külső-, vagy belső oldali lemezes, ill. kenhető szigetelési módokat. A vasbeton szerkezeteket vízzáróra kell méretezni és ehhez kell megválasztani a megfelelő betonminőséget.

51. Az aknák számának csökkentése érdekében egy-egy aknában lehetőleg több beavatkozási művelet, üzemviteli tevékenység eszközét kell egybegyűjteni (pl. leágazás, szakaszolás, ürítés, légtelenítés, stb.).

52. A járható méretű aknák födémében min. 2 db lejáratot kell kialakítani. Az akna lejáratainak szabad mérete legalább Ø 0,6 m legyen, legfeljebb 0,6 m hosszú nyaktaggal. Ennél hosszabb nyaktag esetén a lejárát szabad keresztmetszete 0,6 x 0,8 m legyen. (A létra síkjára merőleges irányban 0,8 m.) Az aknalejárátokat „FŐTÁV” feliratos 400 kN terhelésre alkalmas öntöttvas, vagy azzal azonos, ill. jobb szilárdsági tulajdonságokkal rendelkező fedlapokkal kell lezárni. Ennek típusát minden esetben egyeztetni kell társaságunkkal. A lebúvó nyílás fedlapja lopás ellen biztosított legyen (kiemelhető helyett, csuklópántos kivitelű). A csuklópánt a lebúvó nyílás létrával átellenes oldalára kerüljön. A nagyobb teherbírású fedlapok (pl. E600) társaságunk kérésére lehetnek kiemelhető kivitelűek is.

53. Zöldterületen a födém - nyaktagos akna esetén a nyaktagot 10 cm-rel a terepszint fölé kell emelni (adott esetben rézsüs megoldással), hogy a csapadék ne juthasson az aknába. Burkolattal ellátott térszint esetén (pl. út, járda, parkoló, stb.) a födém a műszakilag lehetséges minimális takarással kell elhelyezni oly módon, hogy a lebúvó nyílás fedlapja megfelelően rögzítve legyen az aknafödémhez és szintben legyen a térszinttel.

54. Az akna fenéklemezében zsompot kell kialakítani. A zsomp felé a fenéklemez minden irányból lejtson. A zsomp méret legalább 0,4 x 0,4 x 0,4 m legyen.

55. A zsompot a létra mellett kell kialakítani.

56. 2 m hosszúság felett a létrát háttámasszal kell ellátni.

57. Az aknák oldalfalaiban a csőátvezetések kialakítását a mértékadó talajvízszint (Mtv.) határozza meg. Amennyiben az Mtv. eléri a csőpalástot, úgy vízzáró falátvezetési kell alkalmazni, csőpalást alatti Mtv. esetén elegendő talajnedvesség elleni kialakítást betervezni.

58. Minden munkahézagban vízzáró tömítőszalagot (vagy ezzel egyenértékű más megoldást) kell elhelyezni.

59. Az aknalejáratok lefedő elemeit és a szellőző-kürtöket vízzáró kiképzéssel, vagy az aknába befolyó vizek elvezetésével kell kialakítani.

60. A fixponti tömbök csőtengely irányú minimális mérete 0,8 m.

61. Minden újonnan épített aknában, illetve távhővezeték rekonstrukciós munkáknál a megmaradó aknában szellőző(ke)t kell kialakítani. Ettől csak indokolt esetben (pl: helyhiány), társaságunk jóváhagyásával lehet eltérni.

#### 4.2.2.3. A szellőző kialakításával kapcsolatos követelmények

62. A Főváros területén kizárólag a terepszintből lépcsősen nem kiugró szellőzőrácsos szellőzés alkalmazható. A szellőző kialakítása a 2. sz. mellékletben található.

63. Vízszintes beépítés esetén az akna mellett, 2 db fenéklemmez nélküli, aknagyűrűs szellőzőműtárgyat kell kialakítani.

64. Az akna, és a szellőzőműtárgy között műanyag (pl: KG-PVC) szellőzőcső elhelyezése szükséges. A szellőzők terepszint alatti részét a lehető legkisebb vízszintes elhúzással kell kialakítani. A kifúvó műtárgy esetében az aknába becsatlakozó műanyag szellőzőcső az aknafödémától kb. 20-60 cm távolságra, a beszívó műtárgy esetében pedig a műanyag szellőzőcső alja az akna aljzatától kb. 30-50 cm távolságra legyen.

65. A műanyag szellőzőcső méretét levegőforgalom alapján tervezőnek légtechnikai számítással kell meghatározni, és kérésre bemutatni.

66. A szellőzőműtárgy alját a bejutó víz elszikkasztására a méretétől függően legalább 30 cm vastagságban kavics szűrő réteggel kell feltölteni. A szellőzőműtárgy terepszinten történő lezárására a tisztítást lehetővé tévő víznyelőrács elhelyezése szükséges. A víznyelőrácsnak meg kell felelnie az MSZ EN 124 szabvány rendelkezéseinek, és a D400 kN terhelésű osztályba kell tartoznia. Ezen jelöléseket a szellőzőrácsra is meg kell jeleníteni. A szellőzőműtárgyban a szellőzőcső végén a csapadék bejutásának megakadályozásáról gondoskodni kell.

67. Amennyiben a szellőzőműtárgy pereme térszint fölé emelkedik, a kiugrást lejtésben kell megoldani a terepszintig (ne legyen szintugrás, lejtésben legyen kibetonozva).

68. Speciális esetben egyedi tervezés és külön engedélyeztetés szükséges a szellőző kialakítását illetően. (pl. függőleges kivezetésű szellőzés kialakítása támfalba, vagy terepszintből kiemelkedő kialakítás)

69. A szellőzőcsövekről részletrajz, illetve metszet készítése szükséges, amin ábrázolva vannak azok burkolati csatlakozásai, illetve kialakításának paraméterei (magasság, szélesség). A műtárgy környezetének pontos beazonosítása végett kérjük a műtárgy elhelyezésének egyértelműsítését (aknától való távolság) megfelelő/beazonosítható léptékben megválasztott helyszínrajzon. A helyszínrajzon fel kell tüntetni a tervezett műtárgy környezetében fellelhető, esetleges módon bontásra javasolt felszíni felépítményeket. A továbbiakban az adott helyszínen megjelenő műtárgyról környezetébe illesztett méretarányos látványterv, illetve a látványtervet alátámasztó és részletező gyártmányterv dokumentáció készítése szükséges. A függőleges kivezetésű, illetve a terepszintből kiemelkedő kialakítású szellőzők terveit a területileg illetékes önkormányzattal, illetve a Főpolgármesteri Hivatal Városépítési Főosztályával városképi szempontból egyeztetni kell.

#### 4.2.2.4. A csővezetékek fektetésével kapcsolatos követelmények

70. A munkaárok alját úgy kell kialakítani, hogy a csővezeték egyenletes felfekvése és

mechanikai sérülés elleni védelme biztosított legyen. Az előszigetelt csővezeték körüli homokágyat 85% tömörségi fokra; a járda és az út burkolati rétegrendjében lévő beton burkolatalap alatti fagyvédő kavicsréteget 95% tömörségi fokra; út esetében a fagyvédő kavicsréteg és az ágyazó homokréteg közötti földvisszatöltést 90% tömörségi fokra; az egyéb földvisszatöltéseket más előírás híján 85% tömörségi fokra kell tömöríteni.

71. Amennyiben az előszigetelt csővezeték takarása nem éri el a gyártó által megadott minimális méretet, akkor meg kell vizsgálni más gyártmány beépíthetőségét, vagy végső esetben, a homokágy fölé teherelosztó vasbeton lemezt kell építeni.

### 4.2.3. Gépészeti követelmények

#### 4.2.3.1. Általános követelmények

a) A távhő vezeték névleges nyomása:  $p_n$  25.

b) tartós üzemi hőmérséklet: 120°C,

c) rövid idejű üzemi csúcshőmérséklet: 140°C,

d) a csővezeték szilárdsági ellenőrzését 20 bar maximális üzemi nyomásra és 140°C üzemi hőmérsékletre kell elvégezni,  $C_x = 1,0$  mm korróziós pótlék alkalmazásával,

e) merev rendszerek esetén, amennyiben a fektetési hossz meghaladja a megengedett fektetési hosszat, és természetes kompenzációra nincs lehetőség, termikus előfeszítés alkalmazható. Ha a csővezeték előfeszítése a már betemetett csőárókban történik a csővezeték termikus előfeszítésére előfeszítő elemet (egyszer használatos kompenzátort, más néven „E” kompenzátort) kell használni. Ebben az esetben csak az előfeszítő elem szereléséhez szükséges munkagödör nyitott. Használata akkor indokolt, ha a munkaárkot rövid ideig lehet csak nyitva tartani. A csővezeték felmelegítése után az előfeszítő elemet hegesztéssel rögzítik, ami abba a vezetékszakaszban, ahol az előfeszítő elemet elhelyezték egy előfeszítést eredményez,

ea) Termikus előfeszítés alkalmazását társaságunkkal minden esetben előzetesen egyeztetni kell,

eb) a termikus előfeszítéshez lehetőség szerint a rendelkezésre álló fűtőközeget kell felhasználni.

f) amennyiben a vezetékszakasz hőtágulásának természetes kompenzációjára nincs lehetőség, és a termikus előfeszítés sem alkalmazható, a hőtágulást acél hullámcsöves kompenzátorokkal kell felvenni. A hullámcsöves kompenzátorok élettartamát a maximális üzemi nyomáson és hőmérsékleten 1000 db teljes terhelésváltozásra kell méretezni,

g) hullámcsöves kompenzátoroknál a hőtágulás mértékének biztosítására épített fix megfogásokat kell beépíteni,

h) axiál kompenzátort csak két fixpont közé lehet beépíteni, illetve két fixpont közé csak egy axiál kompenzátort építhető be. Axiál hullámlemezes kompenzátort műtárgyban, vagy speciális kivitel esetén közvetlenül földbe fektetve kell elhelyezni,

i) a hullámcsöves kompenzátorokat a terveknek megfelelően elő kell feszíteni. Az előfeszítés mértékét a szerelési hőmérsékletre a tervdokumentációban kell megadni. A vezeték utólagos megbontásakor az előfeszítések helyreállításáról gondoskodni kell. A szerelési hőmérsékletet az előfeszítés mértékének számításánál figyelembe kell venni,

j) a leágazásokat és a szakaszoló szerelvényeket lehetőleg épített fixpontok, vagy természetesen kialakuló „nyugvópontok” mellett, azaz a legkisebb elmozdulású pont közelében kell elhelyezni,

k) utólagos leágazások készítésénél előnybe kell helyezni a teljes leürítés nélküli megoldásokat (felső leágazás, fűrt leágazás),

l) DN 300-as és annál nagyobb méretű előszigetelt vezetéknél elzáró szerelvényt tartalmazó üzemviteli helyet csak kezelő aknában, vagy speciális kivitel és hidraulikus hajtás esetén közvetlenül földbe fektetve lehet létesíteni,

m) törekedni kell a többfunkciós üzemviteli helyek (elzáró szerelvény, és üritési vagy légtelenítési hely) kialakítására,

n) hagyományos vezetéképítési módhoz történő csatlakozások megoldását társaságunkkal minden esetben előzetesen egyeztetni kell,

o) DN 300-as és annál nagyobb méretű hagyományos (vb. védőcsatornás) vezetékről történő legalább DN 50 méretű előszigetelt vezeték leágazás esetén kezelőakna kialakítása szükséges,

p) előszigetelt csővezeték és vb. védőcsatornában elhelyezett hagyományos vezeték csatlakozásának kialakításánál különös gondot kell fordítani a vezeték lejtés viszonyaira (a védőcsatorna végpontoknál csapadégyűjtő mélypontok ne alakulhassanak ki).

#### 4.2.3.2. A szerelvényezés követelményei

a) A szerelvények elvárt műszaki tulajdonságait az 5.7 pont tartalmazza,

b) körvezetéken, ill. hosszabb gerincvezetéken meghatározott helyeken szakaszoló szerelvényeket kell elhelyezni,

c) szakaszoló szerelvényeket kell beépíteni a körvezetékek tervezett szétválasztási helyein,

d) hosszabb gerincvezetéken a szakaszoló szerelvényeket egymástól olyan távolságra kell elhelyezni, hogy a köztük lévő vezeték szakaszt 4 óra alatt fel lehessen tölteni. Ehhez tervezési alapadatként a töltésre igénybe vehető cröművi, vagy fűtőművi pótvíz-kapacitást kell figyelembe venni. Együttműködő rendszerek esetén töltésre a hőtermelő létesítmények pótvíz kapacitásainak összegét kell figyelembe venni,

e) a szakaszoló szerelvények egymástól való távolságának meghatározásánál az üritendő vezeték szakasz térfogatán túl figyelemmel kell lenni az ellátási körzet nagyságára is. Szakaszoló szerelvényt lehet elhelyezni, ha

ea) az ellátott körzet legalább 5 MW hőigényű,

eb) vagy legalább 500 lakással rendelkezik.

f) nagytérű gerincvezetékről (DN 300 és felette) történő bármilyen méretű leágazás esetén a leágazó vezetékbe a leágazási pont közelében elzáró szerelvényt kell beépíteni,

g) DN300-as és annál nagyobb méretű elzárókat épített aknába, vagy speciális kivitel és hidraulikus hajtás esetén közvetlenül földbe fektetve kell elhelyezni,

h) a vezetékhalozaton elhelyezett szerelvény minden esetben szigetelt kivitelű, ahol a szerelvényt közvetlen földbe fektetik, ott gyárilag előszigetelt kivitelű legyen. Ahol a szerelvény aknába kerül ott bontható kivitelű szigeteléssel kell a szerelvényt ellátni,

i) a hidraulikailag meghatározó ágakban csak teljes átömlésű gömbcsapot szabad beépíteni. Azokba az ágakba, ahol kellő mértékű a rendelkezésre álló nyomáskülönbség, szűkített keresztmetszetű gömbcsap, vagy pillangó szelep is beépíthető. Ez utóbbi esetben társaságunk hozzájárulása szükséges.

#### 4.2.3.3. A hegesztési technológia követelményei

a) A hegesztés minőségbiztosítási követelményeit a távhővezetékek minőségi és hegesztési követelményeiről szóló integrált eljárás tartalmazza,

b) a hegesztési technológia követelményei szintén a távhővezetékek minőségi és hegesztési követelményeiről szóló integrált eljárásban láthatók,

c) a hegesztés technológiai utasítás tartalmi kérdéseire vonatkozóan is az előzőekben említett eljárás nyújt útmutatást.

#### 4.2.3.4. A nyomáspróba követelményei

a) A távfűtési vezetéken a festés, hőszigetelés illetve utószigetelés előtt, a sikeres varratvizsgálatok után, szilárdsági és tömörségi nyomáspróbát kell tartania a Kivitelezőnek,

b) a szilárdsági nyomáspróbát, ahol azt ellenőrizzük, hogy a vezeték az előírt névleges nyomásra sérülés nélkül megfelel, a szerelvények (elzáró szerelvények, hullámcsöves kompenzátorok) beépítése előtt kell elvégezni. Ekkor a szerelvényeket illesztő darabokkal kell helyettesíteni. A szerelvénygyártó hozzájárulása esetén a szilárdsági nyomáspróba a készre szerelt vezetéken nyitott elzáró szerelvényekkel, is végrehajtható,

c) a  $p_n$  25 névleges nyomású primer vezeték szilárdsági próbanyomás értéke az MSZ EN 13941:2009+A1:2010 szerint  $/1,5 \times p_s/$  azaz  $p_p$  30 bar legyen. A próbanyomás értékének a vizsgált vezetékszakasz legmagasabb pontján kell teljesülnie,

d) a kivitelezési terv műszaki leírásában a tervezőnek nyilatkoznia kell, hogy a próbanyomás hatására a vezetékben ébredő feszültség sehol nem éri el a megengedhető feszültség 95%-át és meg kell adnia az ehhez az értékhez tartozó maximális belső nyomást,

e) tömörségi nyomáspróbát a készre szerelt vezetéken kell elvégezni,

f) a  $p_n$  25 névleges nyomású primer vezeték tömörségi próbanyomás értéke az MSZ EN 13941:2009+A1:2010 szerint  $/1,3 \times p_s/$  azaz  $p_p$  26 bar legyen,

g) a nyomáspróbánál használt folyadék a hálózati hidegvíz, vagy egyéb módon beszerezhető tiszta hidegvíz legyen,

h) a nyomáspróbát a kivitelező által biztosított, dokumentáltan hitelesített manométerrel kell elvégezni és a nyomáspróba jegyzőkönyvet az ezen mért érték alapján kell kiállítani. Továbbá a mérést, tájékoztató jelleggel, legalább a közeg nyomását és hőmérsékletét mérő és a nyomáspróba teljes ideje alatt regisztráló, hitelesített berendezéssel is párhuzamosan el kell végezni. A berendezéshez csatlakozó nyomásérzékelő pontossága min. 0,2%, a hőmérsékletérzékelő pontossága 0,1°C legyen. A készülékeknek egy éven belüli kalibrációs jegyzőkönyvvel kell rendelkeznie,

i) a vizsgálandó vezetékszakaszt feltöltés és légtelenítés után 4 órán keresztül pihentetni kell. A pihentetés után a légtelenítést újra el kell végezni és a vezetéken az előírt próbanyomás értéket be kell állítani,

j) a szilárdsági és tömörségi próbanyomást annyi ideig kell fenntartani, amennyi a vizsgálati szakasz ellenőrzéséhez szükséges, de ennek értéke legalább 1 óra legyen,

k) a nyomáspróba során a vizsgált szakasz végeit - a vizsgálat idejére - nyomásálló, domborított edényfenékekkel (MSZ EN 10253-2) kell lezárni,

l) a vizsgálati szakasz végeinél, légtelenítési, és/vagy üritési lehetőségekről gondoskodni kell. Az üritő vezeték, ill. az elzáró szerelvény, minimum DN 50 méretű, ennél kisebb vezeték esetén, a vezeték méretével megegyező legyen,

m) a vizsgálati szakaszok között akkora távolságot kell hagyni, hogy ott a szükséges üritési, ill. légtelenítési helyek kialakíthatóak legyenek,

n) a nyomáspróba befejezését követően - azoknál a vezetékszakaszoknál, ahol már megtörtént a sikeres nyomáspróba - a korábban edényfenékekkel lezárt csővégeket le kell vágni, és a vezeték folytonosságát egy megfelelő méretű elem, cső vagy szerelvény, beépítésével kell biztosítani. A hegesztés után a hegesztési varratok minőségét, az egészségvédelmi (sugárvédelmi) szempontok figyelembe vételével, a távhővezetékek minőségi és hegesztési követelményeiről szóló integrált eljárásban előírt mértékben, roncsolásmentes varratvizsgálattal ellenőrizni kell,

o) a vezeték belső tisztaságát tároláskor, szereléskor, kivitelezés közben folyamatosan biztosítani szükséges, a kivitelezés során esetlegesen a vezetékbe kerülő szennyeződést, haladéktalanul el kell távolítani. A kivitelezőnek minden egyes csőszálat hegesztés előtt, valamint hegesztés követően is mechanikus úton ki kell tisztítani. A hosszabb ideig nyitva maradó (pl. hétvége, munkaszüneti nap) csővéget pedig a kivitelezőnek ideiglenesen (bontható módon) le kell zárnia,

p) a készre szerelt vezeték feltöltése előtt a távhőszolgáltató előírhatja a vezeték száraz, csőmalacos tisztítását,

q) a nyomáspróbánál használt folyadékot (hálózati hidegvizet) a nyomáspróba befejezése után a

csatornába kell üríteni. Üzemi vízzel végrehajtott nyomáspróba esetén a vezeték feltöltve maradhat.

#### *4.2.3.5. A légtelenítés megoldásának szempontjai, követelményei*

a) A távfűtési vezetékeket a terepviszonyokhoz illeszkedően, lejtéssel kell megépíteni. A távfűtési hálózat magas-pontjain minden esetben légtelenítési helyet kell kialakítani,

b) a nyomvonal kialakítása során törekedni kell arra, hogy a légtelenítési helyek száma minimális legyen, a vezeték lehetőleg hőközpontokban, meglévő légtelenítési helyeken, nagyobb méretű vezetékek kezelő aknáiban légtelenedjen,

c) a légtelenítő vezeték induló mérete, ha a haszoncső mérete lehetővé teszi, legalább DN 50 legyen,

d) helyszínen épített vagy elemekből összeállított légtelenítő műtárgy Ø 600 mm szabad méretű öntöttvas (öv) fedlapja alá helyezett légtelenítő csomagtű, a légtelenítő szerelvényt együtt, függőlegesen felfelé álljon, DN 50 méretű legyen és 52-C méretjelű csomagtű-kapocccsal legyen ellátva, amely alkalmas a sűrített levegős ürítéshez szükséges kompresszor csatlakozására is. Használton kívül a csomagtűt kupakkapocccsal le kell zárni. Az ilyen megoldású légtelenítésnek az előszigetelt rendszerből kinyúló, szabadon levő részei korrózióálló kivitelűek vagy vízzáróan burkoltak legyenek,

e) közvetlenül homokágyba a légtelenítő csomagtű nem helyezhető el,

f) a légtelenítés kialakítása olyan legyen, hogy az ne okozzon forrázás veszélyt vagy környezetkárosítást. Kezelőaknában a légtelenítő szerelvényt lehetőleg az acéllétra mellé kell elhelyezni, oly módon, hogy az aknába való ki és beszállásánál a véletlenszerű nyitás ne következhesse be,

g) a légtelenítést lehetőleg többfunkciós aknában kell elhelyezni.

#### *4.2.3.6. Az ürítés megoldásának szempontjai, követelményei*

a) A távfűtési hálózat mély-pontjain ürítési helyeket kell kialakítani. Az ürítő szerelvényt úgy kell elhelyezni, hogy az áramlásból kieső, pangó vizet tartalmazó szakasz, a lehető legkisebb legyen,

b) nem többfunkciós kezelő aknában kialakított ürítési helyeknél kompresszoros (sűrített levegős), szifoncsöves ürítésre alkalmas szerelvény is betervezhető. Ebben az esetben a felfele álló ürítő vezeték mérete DN 100, és szerelvényként teljes átömlésű gömbcsapot kell alkalmazni. Az ilyen megoldású ürítésnek az előszigetelt rendszerből kinyúló, szabadon levő részei korrózióálló kivitelűek vagy vízzáróan burkoltak legyenek,

c) a homokfeltöltést úgy kell megoldani, hogy a homokágy a végsapkát ne érje el! (A kialakítás elvi vázlatát a 3. melléklet tartalmazza.) Az ürítési megoldás a társaságunk által kidolgozott típusú szerinti kell, hogy legyen. A típusú szeri címe: „Távfűtési vezetékek kompresszoros ürítése”. (Készült 2004. november hónapban.),

d) a kezelő műtárgy nélküli ürítő szerelvényeket vb. lemezbe épített minimum Ø600 mm szabad méretű, 400 kN teherbírású öntöttvas, vagy azzal azonos, ill. jobb szilárdsági tulajdonságokkal rendelkező fedlap alá kell elhelyezni,

e) nem megengedett az olyan ürítési hely kialakítás, mely a mélypontra egy alsó lefenekelt és végkarmantyúval ellátott T-idom felhasználásával készül,

f) az ürítés kialakítása olyan legyen, hogy az ne okozzon forrázás-veszélyt vagy környezetkárosítást. Közcsatornába legfeljebb 40°C-os víz engedhető,

g) az ürítést lehetőleg többfunkciós aknában kell elhelyezni.

#### *4.2.4. Előszigetelt csővezeték elhelyezése védőcsőben*

##### *4.2.4.1. A védőcső-átvezetés technológiájának lehetséges típusai*

**72.** Védőcsöves átvezetést (általában közutak, vasútvonalak valamint villamos vasúti pályák keresztezésénél) abban az esetben kell alkalmazni, ha azt az érvényben lévő jogszabály, vagy hatósági előírás, ill. rendelet előírja. Egyéb esetekben társaságunkkal történő előzetes egyeztetés után, egyedi elbírálás alapján alkalmazható védőcsöves átvezetés.

**73.** A beépített védőcsőnek szilárdsági szempontból meg kell felelnie a közúti ill. a vasúti mértékadó terhelésnek.

**74.** A védőcsöves átvezetés során a védőcső elhelyezése szempontjából három alapvető lehetőség van:

- a) Fúrással (elsősorban kisebb vezeték átmérőnél),
- b) sajtolással (nagyobb átmérők esetén),
- c) nyílt munkárokban (ha van rá lehetőség, teljes útszélesség felbontásával, egy időben, vagy fél útszélesség bontással).

#### *4.2.4.2. A védőcső típusa, az átvezetés megoldása*

**75.** A védőcsövet vízzáró módon kell lezárni. A védőcsöves átvezetés egycsöves-vezetőként működik, amelyet a továbbvezetés nyomvonal kialakításánál, valamint a szilárdsági ellenőrzés során figyelembe kell venni.

**76.** Védőcsőként közvetlenül földbe fektetésre alkalmas csatornázási vagy vízellátási csövek használhatóak fel pl.: betoncső, üvegszál-erősítésű műanyagcső, szendvics-szerkezetű cső (pl. HOBAS, SUPERLIT stb.).

**77.** A védőcsöves átvezetés lehetséges megoldásai:

- a) A haszoncsövek külön önálló védőcsőben kerülnek elhelyezésre,
- b) a két haszoncső egy közös védőszerkezetben kerül elhelyezésre,
- c) járható védőszerkezetben való (Pl. DN 2000 ROCLA, stb.) elhelyezés. Ezen védőelem alkalmazása esetben a tervezőnek társaságunkkal előzetesen egyeztetnie kell.

#### *4.2.4.3. A védőcső végének lezárási megoldása*

**78.** A védőcső végét úgy kell lezárni, hogy abba nedvesség ne juthasson be.

**79.** A védőcső végének lezárására legjobb megoldás a védőcső két végén elhelyezett akna kialakítása. DN 300 méretű, ill. ennél nagyobb átmérőjű haszoncső esetén minden esetben a védőcső végén aknákat kell kialakítani, lehetőleg úgy, hogy több funkciót lásson el, (a csővezeték vágásán, mozgatásán kívül, szakaszolási, üritési vagy légtelenítési feladatokat is).

**80.** Akna alkalmazása nélkül a védőcsövet erre a célra tervezett, a haszoncső mozgását is lehetővé tevő, speciális műanyag karmantyúval kell lezárni.

**81.** Tervező más megoldást is javasolhat, de az aknás megoldástól eltérő bármilyen megoldást társaságunkkal egyedileg kell egyeztetni, ill. a javasolt megoldás csak a távhőszolgáltató jóváhagyó döntése után alkalmazható. A tervezőnek a megoldás részleteiről kiviteli tervet kell adnia.

#### *4.2.4.4. Védőcsőben levő alátámasztások követelményei*

- a) az alátámasztás könnyen összeszerelhető legyen,
- b) az alátámasztást szorosan a köpenycsőre lehessen rögzíteni, hogy behúzásnál a csúszó alátámasztások el ne mozduljanak,
- c) a csúszó alátámasztásokkal felszerelt csövet könnyen be lehessen helyezni a védőcsőbe,
- d) az alátámasztás olyan anyagú legyen, amely a korróziós valamint a vegyi hatásoknak jól ellenálljon,
- e) a csúszó alátámasztás ellenálló legyen az erősebb mechanikai, ill. a hőmérsékleti hatásoknak, (különösen azoknak, amelyek a védőcsőbe való beszereléskor érhetik).

**82.** A védőcsöves alátámasztás két alaptípus lehetséges:

a) Szegmensekből összeszerelhető műanyagból készült csúszó alátámasztás (lásd a 4. melléklet ábrát),

b) egyedileg legyártott HDPE csúszó alátámasztás. Félbehasított, vagy hegesztés előtt a köpenycsőre húzott áttoló-karmantyúból készül, a karmantyúra HDPE csúszó talpakat hegesztve (lásd az 5. mellékelt ábrát). Utólagos felhelyezés esetén a félbevágott karmantyú bilincsel vagy rozsdamentes acél szalaggal erősíthető a köpenycsőre. A bilincsekkel történő rögzítés helyett a HDPE köpenycsőre való hegesztés is lehetséges.

**83.** A kétféle csúszó alátámasztás közül, a szegmensekből összeállított típus univerzálisabb, ennek megfelelően a különböző köpenycső/védőcső átmérőkhöz jobban illeszthető. Ez okból elsősorban ennek alkalmazását javasoljuk.

### 4.3. Korrózióvédelmi követelmények

**84.** A kiviteli tervekben fel kell tüntetni az aknában lévő hagyományos szigetelésű acélcsövek valamint a műtárgyakba kerülő acélszerkezeti elemek (létra, podeszt, alátámasztások, megfogások, stb.) korrózióvédelmi előírásait.

**85.** Az aknában lévő hagyományos szigetelésű acélcsöveket szigetelés előtt le kell festeni, amelynek távhőszolgáltató általi minimális elvárásai a következők:

a) Felületelőkészítés festéshez: legalább alapos gépi tisztítás (drótkorongozás, zsírtalanítás, olajtalanítás) az MSZ EN ISO 8501-1 szabvány szerinti St2 kategóriájának megfelelően

b) festék típusa: alkalmazhatóság  $t=140^{\circ}\text{C}$ -os tartós üzemi hőmérsékleten valamint 100% relatív páratartalomnál

c) festékvastagság: 400  $\mu\text{m}$

d) rétegrend: alapozó, közbensők (közbenső rétegek száma függ a festési technológiától és az egy rétegben felvihető rétegvastagságtól), fedő.

**86.** A műtárgyakba kerülő acélszerkezeti elemek esetében a kiviteli terven elő kell írni, hogy azoknak tüzhorgany bevonattal kell rendelkezniük. A tüzhorganyzás előírásai, melyeket a kiviteli tervekben szintén fel kell tüntetni a következők:

a) Acél alapanyag Si tartalma  $<0,03\%$  vagy  $\text{Si}=0,12-0,25\%$

b) tüzhorgany bevonat átlagos vastagsága: 85  $\mu\text{m}$

c) amennyiben szerelés közben a bevonat megsérül, azt horganyjavító festékkel kell javítani (hideghorgany spray alkalmazása tilos). A javítás előtt a javítandó felületet és közvetlen környezetét alaposan le kell drótkorongozni.

**87.** Amennyiben a műtárgyakba kerülő acélszerkezetet a helyszínen kell összeállítani, és emiatt nem lehet tüzhorganyoztatni, akkor a korrózióvédelmet festéssel kell megoldani. Az acélszerkezetek festésének távhőszolgáltató által elvárt követelményei, melyeknek a kiviteli tervekben szintén meg kell jelenniük a következők:

a) Felületelőkészítés festéshez: legalább alapos gépi tisztítás (drótkorongozás, zsírtalanítás, olajtalanítás) az MSZ EN ISO 8501-1 szabvány szerinti St2 kategóriájának megfelelően

b) festékvastagság: 400  $\mu\text{m}$

c) rétegrend: alapozó, közbensők (közbenső rétegek száma függ a festési technológiától és az egy rétegben felvihető rétegvastagságtól), fedő.

### 4.4. Munkavédelmi követelmények

#### 4.4.1. Általános követelmények

**88.** A létesítés folyamatában résztvevők kötelesek betartani a munkavégzésre vonatkozó munkabiztonsági és tűzvédelmi jogszabályokat, szabványokat, valamint a Távhőszolgáltató Biztonságvédelmi követelményeit és a 4/2002. (II. 20.) SzCsM-EüM együttes rendeletet a rá

vonatkozó mértékben.

**89.** A jelenleg hatályos jogszabályok gyűjteménye az 1. sz. függelékben megtalálható. A jogszabályi háttér aktualitásának ellenőrzése a létesítés folyamatában résztvevők kötelessége.

#### *4.4.2. A tervezés során figyelembeveendő követelmények:*

**90.** Tervező köteles az építési jogszabályokban meghatározott eljárási rendet betartani, szükség esetén a szakhatósággal egyeztetni és a tűzvédelmi jogszabályokban meghatározott követelményeknek megfelelően elvégezni a tervezést.

**91.** A tervező köteles a tervezési időszakban keletkezett, illetve a tervekhez kapcsolódó - tűzvédelmet érintő - dokumentumok eredeti példányát a megbízónak átadni.

#### *4.4.3. A kivitelezés figyelembeveendő követelmények*

a) A kivitelező köteles a tűzvédelmi törvényben, valamint az Országos Tűzvédelmi Szabályzatban meghatározott kötelezettségeinek eleget tenni, munkáját a vonatkozó tűzvédelmi előírások szerint végezni,

b) a kivitelező köteles a vonatkozó jogszabályban foglaltakat megtartani, munkáját a jogszabályokban meghatározottak szerint végezni, a munkaterületet, az egészséget nem veszélyeztető és biztonságos állapotban tartani,

c) a kivitelező köteles:

ca) a fenti szabályok megtartását az alvállalkozóival szemben is megkövetelni,

cb) társaságunk munkaterületére vonatkozó speciális kockázati tényezőkről munkavállalóit kioktatni és az oktatás tényét írásban rögzíteni,

cc) a jogszabályokban megkövetelt okmányokat a munkavégzés helyszínén tartani. Azokat az okmányokat, amelyeknél a jogszabály nem írja elő a helyszínen tartást, kivitelező köteles társaságunk ellenőrzéssel megbízott személye kérésére 3 munkanapon belül bemutatni,

cd) társaságunk munkaterület ellenőrzésével megbízott munkavállalóját a munkaterületre beengedni, amennyiben az ellenőrző személy a szükséges egyéni védőeszközökkel rendelkezik,

ce) a munkaterületen olyan rendet, fegyelmet, tisztaságot tartani, hogy ott a munkavégzés során tűz, vagy robbanás, azok veszélye ne alakuljon ki, ill. társaságunk oda belépő munkavállalójának testi épségét, egészségét, a biztonságához való jogát ne sértse,

cf) a munkaterületen keletkezett tüzet, robbanást társaságunk munka- és tűzvédelmi csoportjának haladéktalanul jelezni,

cg) a kezdeti tüzek leküzdésére alkalmas tűzoltó készüléket - szükség esetén egyéb felszerelést - a munkaterületen tartani.

d) A munkaterületen tűzveszélyes tevékenységet csak az alkalomszerű tűzveszélyes tevékenység szabályainak megtartásával szabad végezni.

e) Kivitelező a munkaterület átvételét követően - a tervezői Biztonság- és egészségvédelmi terv általa felülvizsgált és belső előírásaival kiegészített BET figyelembe vételével - köteles eleget tenni a vonatkozó jogszabályokban foglalt oktatási, ellenőrzési, villamos biztonsági stb. kötelezettségeinek az egész kivitelezés alatt. Tűzveszélyes tevékenység csak a feltételek írásban történő meghatározását követően kezdhető meg. A feltételeket a kivitelező tűzveszélyes tevékenységet elrendelő munkavezetője határozza meg. A munka megkezdése előtt a dokumentumot az esetleges kiegészítések céljából helyismerettel rendelkező tulajdonos részére át kell adni. A dokumentum az építési napló mellékletként csatolandó.

f) Minden tüzesetet azonnal jelenteni kell társaságunk és az illetékes Tűzoltóság felé. Kivitelező köteles a tűzgyújtást megelőzően meggyőződni arról, hogy a kivitelezés által érintett terület közelében tűzveszélyes anyag nincs. Tűzoltó készüléket előírás szerinti mennyiségben a helyszínen kell tárolni.

**92.** Kivitelező egyedül viseli a felelősséget munkavállalói higiéniai és biztonsági feltételeinek

biztosításáért, az érvényben lévő jogszabályok által meghatározott higiéniai és biztonsági szabályok általuk való betartásáért.

## 5. Csőrendszerek alkalmazandó elemei

93. Az alkalmazott előszigetelt csőrendszer lehet merev vagy hajlékony.

### 5.1. A merev közvetlenül földre fektetett műanyag köpenycsöves kötött rendszerű csővezeték rendszer főbb követelményei

#### 5.1.1. A csővezeték felépítése

94. A kötött köpenyű csővezeték alkotóelemei: a köpenycső, a PUR-hab és a haszoncső. Az egyes csőszálak nem tartalmazhatnak hegesztett kötést /toldást/.

a) A köpenycső kemény polietilénből (HDPE) készült, és feladata, hogy biztonságos védelmet nyújtson a PUR-hab külső átnedvesedése ellen. A HDPE köpenycső az MSZ EN 253 szabvány szerinti extrudált varrat nélküli műanyag cső. Köpenycső esetén (a haszoncső és a PUR-hab jobb kötése érdekében) a köpenycsövet belső felületkezeléssel látják el,

b) poliuretán-keményhab (PUR-hab) szigetelés. A PUR hab feleljen meg az MSZ EN 253 előírásainak. A PUR-hab optimális tapadó képessége nagy nyírószilárdságot eredményez a köpenycső és a hab, valamint a hab és a haszoncső között, és biztosítja, hogy a három elem egységes rendszerként működjön,

c) az acél haszoncső az MSZ EN 10217-2 vagy az MSZ EN 10217-5, illetve MSZ 3741:1985 szabvány szerinti minőségű hegesztett acélcső, vagy az MSZ EN 10216-2, ill. az MSZ 29:1986 nemzeti szabvány szerinti minőségű varrat nélküli acélcső legyen.

d) Egyedi, a tervező által indokolt esetben, társaságunk jóváhagyásával alkalmazható MSZ EN 10217-3, illetve MSZ EN 10216-3 szabvány szerinti minőségű acél haszoncső is.

#### 5.1.2. Egyéb rendszerelemek

a) Kész ívek. Szigetelési rendszere az egyenes csőével azonos, gyárilag előszigetelt, 45°-os és 90°-os ív standard kivitelben. Egyedi esetben eltérő szárhosszal és hajlásszöggel,

b) kész T-elágazások, P-leágazások. Szigetelési rendszere az egyenes csőével azonos, gyárilag előszigetelt, 45°-os, párhuzamos vagy egyenes leágazó csővel,

c) az MSZ EN 448:2020 szerinti elágazó idomok mindegyike megengedett, kivéve a közvetlen behegesztésű elágazó idom,

d) kész fixpontok. Szigetelési rendszere az egyenes csőével azonos, gyárilag előszigetelt acélszerkezet, a csővezeték rögzítésére szolgáló előregyártott szerkezeti elem,

e) elzáró szerelvények. Az elzáró szerelvények követelményeinek ismertetését külön fejezet tárgyalja,

f) karmantyúk. A haszoncső-kötések szigetelésére és tömítésére szolgál. A különféle műszaki követelményeknek megfelelően többféle karmantyút alkalmazása lehetséges. Lemezes karmantyú nem alkalmazható. Alkalmazható karmantyúk:

fa) PE-zsugorkarmantyú. Kettős szigetelésű karmantyú, egyedi igények esetén alkalmazható. A zsugorkarmantyús kötésnél alkalmazott karmantyúcsövet HDPE csőből készítik, a HDPE csövet melegítés közben mechanikai hatással bővítik fel. A zsugorkarmantyús kötés megre zsugorodó tulajdonságú HDPE karmantyúcsőből, a karmantyú végeinél elhelyezendő tömítő-szalagokból és zsugormandzsettából áll. A zsugorkarmantyú két végét - a tömítő-szalag elhelyezése után - melegítéssel zsugorítják. A tömítő-szalagok és a karmantyúvégek zsugorítása biztosítja a primer tömítést, mely légnyomáspróbával még a hőszigetelő habréteg felhordása előtt ellenőrizhető. A

kihabosítás után a karmantyúszéleket (az áttoló karmantyúhoz hasonlóan) zsugormandzsettákkal is tömítik. A betöltő és légtelenítő lyukat belehegesztett dugóval zárják le,

*fb)* térhálósított zsugorkarmantyú. A zsugorkarmantyú speciális esete, amikor a karmantyút a gyártás során nem csak melegítés közben mechanikai hatással bővítik fel, de besugárzással az anyagszerkezetet is (egy bizonyos rétegvastagságig) megváltoztatják. A megváltozott új térhálós szerkezet zsugorodó képessége jelentősen megnő, ami melegítés hatására olyan tökéletes tömörzárást képes biztosítani, hogy zsugormandzsettára nincs szükség,

*fc)* illesztett karmantyú. Egyedi esetekben különleges szerkezeti megoldásként alkalmazható. Hosszában felvágott HDPE karmantyúcsőből, zsugormandzsettákból és zárólapból áll, mint az áttoló karmantyú. A karmantyút nem kell előre a köpenycső re felhelyezni. A betöltő és légtelenítő nyílást hegesztett dugó zárja le,

*fd)* elektromos zsugorkarmantyú. Nagyméretű különleges konstrukciók áttoló- és illesztett karmantyúk helyett. A karmantyú két vége vezetékben folyó elektromos áram hatására zsugorodó kivitelű. A karmantyúvégek alatt elhelyezett perforált lemez termoclem található. Áram hatására a karmantyúvég, ill. a HDPE köpenycső vég összeolvad. Az elektromos zsugorkarmantyúk bármely köpenycső átmérőnél felhasználhatók. Az elektromos zsugorkarmantyút nehéz talajviszonyok között vagy talajvíz esetén ajánlott,

*fd)* szűkítő karmantyú. Standard karmantyús kötés, mely eltérő csőátmérők szigetelésére és tömítésére szolgál,

*fe)* végkarmantyú. Szabvány szerinti karmantyús kötés, egyoldalú vakfedéllel, melyet a haszoncső-vég időleges lezárására alkalmazzák.

*g)* zsugorsapka. A szigetelés homlokzati oldalának védelmére a csővégek beázása ellen - épületen vagy építményen belül - alkalmazandó,

*h)* tömítőgyűrű. A speciális profilozott gumiból készülő tömítőgyűrű a köpenycső és a falszerkezet közti tömítésre szolgál. A tömítőgyűrűnek két típusa lehetséges: a standard, és a speciális tömítőgyűrű. A standard tömítőgyűrűt olyan épületbe vagy építménybe történő csőbevezetésknél alkalmazzák, ahol nincs víznyomás. A speciális tömítőgyűrű megfelelő szerelés esetén vízzáró szigetelést biztosít,

*i)* előfeszítő elemek (egyszer használatos kompenzátorok). A csővezeték termikus előfeszítésére szolgálnak, ha a csővezeték előfeszítése a már betemetett csőárokban történik, ahol természetesen az előfeszítő elem szereléséhez szükséges munkagödör nyitott,

*j)* megfűrt leágazás. Már üzemelő csővezeték utólagos leágazásainak elkészítésére - Az elágazó vezeték mérete: DN 20 - DN 100-as csőátmérőig. A furathoz toldalékok és egy biztonsági szelepes fűrészerkezet szükségesek,

*k)* tágulási párnák. A csővezeték hőtágulásának kiegyenlítésére olyan csőszakaszokon, ahol a nyomvonal iránya megváltozik,

*l)* szerelési anyagok. Szereléskor használatos alátét; a vezeték csőárkba történő gyors és egyszerű fektetéséhez nyújt segítséget; kemény habból készül.

## *5.2. A kötött rendszerű merev rendszernél felhasználható haszoncsövek és idomok részletes előírásai*

### **5.2.1. Az acél haszoncső**

*a)* Az előszigetelt csővezetékek minőségének meg kell felelnie az MSZ EN 10216-2, illetve 10217-2 és/vagy MSZ EN 10217-5, ill. MSZ 3741:1985 szabványok előírásainak. Egyedi, a tervező által indokolt esetben, társaságunk jóváhagyásával alkalmazható az MSZ EN 10217-3, valamint az MSZ EN 10216-3 szabvány szerinti minőségű acélcső is.

*b)* A szabványok szerint a megkívánt haszoncső anyagminőségi követelménye:

*ba)* anyagminőség jele: P 235 GH,

*bb)* anyagminőség számjele: 1.0345,

*bc)* a csővezetéknek és a hozzá tartozó rendszerelemeknek rendelkezniük kell az MSZ EN 10204:2005 szerinti, gyártó által biztosított, 3.1 típusú minőségi bizonyítvánnyal,

*bd)* az acélnek az MSZ EN 10217-2, az MSZ EN 10217-5, és az MSZ EN 10216-2 szabványok 7. pontja szerint teljesen csillapítottaknak kell lennie

*be)* az acél haszoncső DN 150 alatt varrat nélkülinek, DN 400-tól spirálvarrattal hegesztettnek kell lenni. DN 150-től DN 350-ig lehetőség szerint varratnélküli vagy spirálvarratos acélcsövet kell alkalmazni. Amennyiben ilyen kivitelű cső nem állna rendelkezésre, akkor ebben a tartományban hosszvarratos acélcsövet is be lehet építeni,

*be)* a minőségi bizonylatokat az anyag biztosítása tárgyával kapcsolatban szerződött Vállalkozó köteles megőrizni, és azt a megrendelő kérésére rendelkezésre bocsátani.

*c)* Egyedi, a tervező által indokolt esetben, társaságunk jóváhagyásával az alábbi anyagminőségű cső is betervezésre és beépítésre kerülhet:

*ca)* anyagminőség jele: P355NH

*cb)* anyagminőség számjele: 1.0565,

*cc)* a csővezetéknek és a hozzá tartozó rendszerelemeknek rendelkezniük kell az MSZ EN 10204:2005 szerinti, gyártó által biztosított, 3.1 típusú minőségi bizonyítvánnyal,

*cd)* a minőségi bizonylatokat az anyag biztosítása tárgyával kapcsolatban szerződött Vállalkozó köteles megőrizni, és azt a megrendelő kérésére rendelkezésre bocsátani.

*d)* Amennyiben P355NH minőségű vezeték szakasz kerül kiépítésre, akkor a bemérési terv alapján társaságunk térinformaitkai rendszerében az adatgazdának az anyagminőséget fel kell tüntetnie.

*e)* Az acél haszoncső méret követelményei:

*da)* az átmérők az MSZ EN 10220 szabvány 1. táblázat 1. oszlopa szerintiiek legyenek,

*db)* a névleges falvastagság az MSZ EN 10220:2003-ban előírtaknak feleljen meg. A standard méretsorozat értékeit az 1. sz. melléklet tartalmazza,

*dc)* lehetséges csőhosszak az átmérő függvényében az alábbiak:

Csőátmérő  $\leq$  DN 32 L= 6000 mm

Csőátmérő DN 40-DN 80 L= 6000 és 12000 mm

Csőátmérő  $\geq$  DN100 L= 12000 mm

*f)* Az alkalmazható minimális köpenycső átmérők méreteit (a haszoncső átmérő függvényében) az 1. melléklet tartalmazza.

### 5.2.2. Acélcső ívidomok

**95.** Az ívidomok előállítása történhet a csövek hideg- illetve melegalakításával az MSZ EN ISO 13480-4 szabvány előírásai szerint.

**96.** Az ívek feleljenek meg az MSZ EN 10253-2 szabvány követelményeinek.

**97.** Az ívek falvastagsága  $t_s = 140^\circ\text{C}$  tervezési hőmérsékletnek és  $p_s = 20$  bar tervezési nyomásnak megfelelő legyen,  $C_x = 1,0$  mm korróziós pótlék figyelembe vételével. A javasolt minimum falvastagságokat  $r = 1,5D$  hajlítási sugarú ívekre a következő táblázat tartalmazza:

Névleges átmérő	Csatlakozó csőméret	Ívcső minimális falvastagsága (mm)
DN 25	Ø33,7×3,2	3,2
DN32	Ø42,4×3,2	3,2
DN 40	Ø48,3×3,2	3,2
DN 50	Ø60,3×3,2	3,2
DN 65	Ø76,1×3,2	3,2
DN 80	Ø88,9×3,2	3,2
DN 100	Ø114,3×3,6	3,6

DN 125	Ø139,7×3,6	3,6
DN 150	Ø168,3×4,0	4,0
DN 200	Ø219,1×4,5	4,5
DN 250	Ø273,0×5,0	5,0
DN 300	Ø323,9×5,6	5,6
DN 400	Ø406,4×6,3	6,3

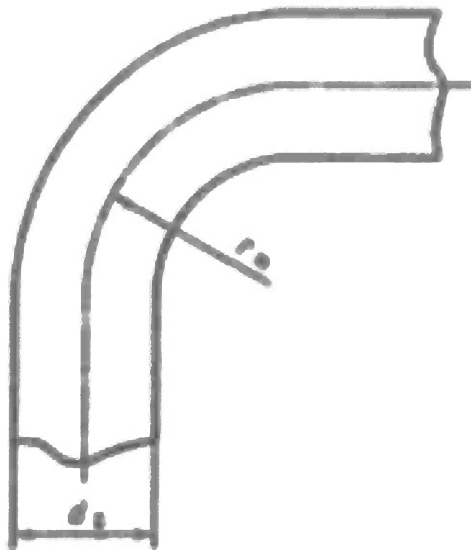
Névleges átmérő	Csatlakozó csőméret	Ívcső minimális falvastagsága (mm)
DN 500	Ø508,0×6,3	7,1
DN 600	Ø610,0×7,1	8,0
DN 700	Ø711,0×8,0	8,8
DN 800	Ø813,0×8,8	10,0

*Megjegyzés: az ívcső külső átmérője megegyezik a csatlakozó cső külső átmérőjével*

**98.** Törekedni kell a varratmentes csőből készülő ívek beépítésére.

a) Hidegen hajlított ívelemek: A hidegen hajlított ívek kizárólag varratmentes (MSZ EN 10216-2 szerinti) csőből készülhetnek. A hajlítás sugarának és cső átmérőjének függvényében a hidegen történő hajlítás után szükséges lehet a cső hőkezelése (normalizálás, hőkezelési diagrammal dokumentálva), amit a következő táblázat tartalmaz.

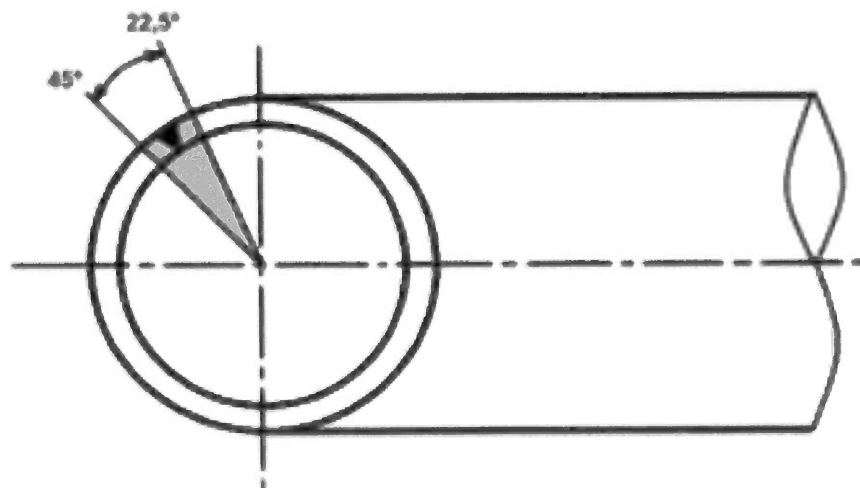
Anyagminőség	Hajlítási sugár, $r_m$	Cső külső átmérője, $d_0$	Hőkezelés
P235GH	$r_m < 1,3d_0$	minden átmérő	<b>szükséges</b>
	$1,3d_0 < r_m < 2,5d_0$	$d_0 \leq 142$ mm	nem szükséges
		$d_0 > 142$ mm	<b>szükséges</b>
	$2,5d_0 \leq r_m$	minden átmérő	nem szükséges



**5.2.2.1 ábra:** a hidegen hajlított ív sugara és átmérője

b) Melegen hajlított ívelemek: Melegen hajlított ívelemek készülhetnek varratmentes (MSZ EN 10216-2) illetve  $DN \geq 500$  mérettartományban hosszvarratos (MSZ EN 10217-2) csőből is. Amennyiben a melegen alakított ív hosszvarratos csőből készül, a hosszvarrat a semleges zónákban kell, hogy legyen. A semleges övezet tartománya a hajlítás után a következő ábrán látható.

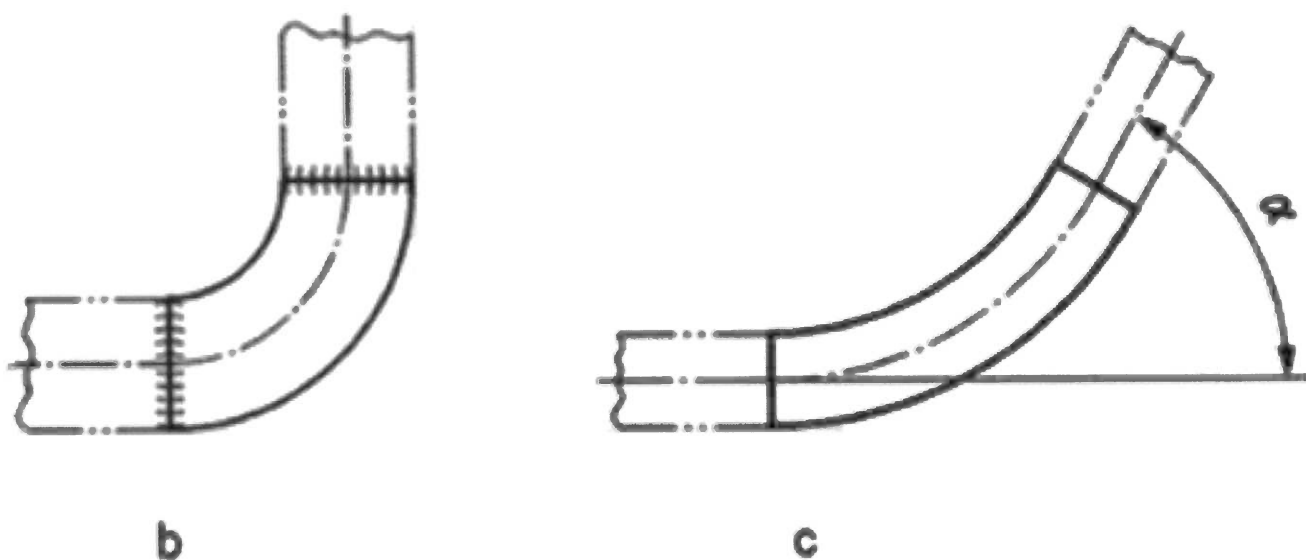
Hosszvarratos kialakítású ívet kizárólag társaságunk engedélyével lehet beépíteni.



5.2.2.2 ábra: a hosszvarratos ív semleges övezete

99. A megalakítással készült hosszvarratos íveket alakítás után hőkezelní (normalizálni) szükséges, a hőkezeltségi állapot a gyártóművi bizonylaton fel kell, hogy legyen tüntetve.

c) Gyári toldóvarrattal rendelkező, előre szigetelt ívek: Amennyiben az előre szigetelt ívelem gyári toldóvarrattal készül, azt az MSZ EN 448:2020 szerinti kialakításban kell elvégezni. Ilyen gyári toldóvarrattal rendelkező ív kizárólag ISO 3834-2 tanúsítvánnyal rendelkező gyártótól származhat.



5.2.2.3 ábra: az ívelemek toldása az MSZ EN 448:2020 szabvány alapján

### 5.2.3. Elágazó idomok

100. Lehetőleg képlékeny alakítással (húzott, kovácsolt, sajtolt) gyártott, varrat nélküli elágazó idomokat kell beszerezni és beépíteni.

**101.** Az idomok feleljenek meg az MSZ EN 10253-2 szabvány követelményeinek. Az idomok falvastagsága  $t_s = 140^\circ\text{C}$  tervezési hőmérsékletnek és  $p_s = 20$  bar tervezési nyomásnak megfelelő legyen,  $C_x = 1,0$  mm korróziós pótlék figyelembe vételével.

**102.** Egyedi esetben, társaságunk jóváhagyásával elfogadható a hegesztett elágazó idom alkalmazása is. A hegesztett elágazó idom kizárólag ISO 3834-2 tanúsítvánnyal rendelkező gyártótól származhat. Az MSZ EN 448:2020 szerinti elágazó idomok mindegyike megengedett, kivéve a közvetlen behegesztésű elágazó idom. Indokolt esetben, társaságunk egyedi jóváhagyásával a közvetlen behegesztésű elágazó idom is beépíthető. Ebben az esetben a leágazó cső csak ráültetett (set-on) kialakítású lehet.

#### *5.2.4. A szűkítő elemek további minőségi követelményei*

**103.** A falvastagság felénél (de maximum 2 mm-nél) nagyobb sugáreltérések esetén a csöclemek közé (a haszoncsőnek megfelelő anyagminőségű és bizonylatolású alapanyagból készített) szűkítő elemeket kell elhelyezni.

**104.** A szűkítők az MSZ EN 10253-2 szabvány szerinti legyenek, varratmentes, P235GH minőségű cső alapanyagból készítve.

**105.** Egyedi esetben (Pl. a szabványos szűkítő konstrukciós okok miatt nem beépíthető) alkalmazható hegesztett kivitelű szűkítő is. A hegesztett szűkítő kizárólag ISO 3834-2 tanúsítvánnyal rendelkező gyártótól származhat.

**106.** A lemezből hengerelt és hegesztett kivitelű szűkítő alapanyaga az MSZ EN 10028-2 szabvány szerinti P235GH minőségű lemez alapanyag legyen.

#### *5.2.5. Az edényfenék elemek további minőségi követelményei*

**107.** Kizárólag az MSZ EN 10253-2 szabvány szerinti domborított edényfenékek alkalmazhatóak.

### **5.3. A hajlékony, közvetlenül földre fektetett, hullámosított korrózióálló acél haszoncsővel szerelt, műanyag köpenycsőves, kötött rendszerű csővezeték rendszer főbb követelményei**

#### *5.3.1. Alkalmazási terület*

- a) A távhő vezeték névleges nyomása:  $p_n \geq 25$ ,
- b) tartós üzemi hőmérséklet:  $120^\circ\text{C}$ ,
- c) rövid idejű üzemi csúcshőmérséklet:  $140^\circ\text{C}$ ,
- d) a csővezeték szilárdsági ellenőrzését 20 bar maximális üzemi nyomásra és  $140^\circ\text{C}$  üzemi hőmérsékletre kell elvégezni,
- e) az alkalmazott csővezetéknek meg kell felelnie Az MSZ EN 15632-4 szabvány követelményeinek,
- f) alkalmazása különösen leágazásmentes primer bekötő vezetékck esetén indokolt.

#### *5.3.2. Csővezeték rendszer főbb követelményei*

- a) Haszoncső: 1.4301 (X5CrNi18-10) vagy 1.4404 (X2CrNiMo17-12-2) jelű anyagból készült hullámosított korrózióálló acélcső a gyártó által megadott mérettartományban,
- b) hőszigetelés: CFC mentes, merev PUR (PIR) hab. Megkívánt maximális hővezetési tényező  $\lambda = 0,027$  W/mK (teljes élettartamra,  $50^\circ\text{C}$ -on mérve),

- c) köpenycső: LDPE,  
d) kiegészítő elemek: Kapcsoló elemek, karmantyúzás, csővéglezárás, elágazó idomok, tágulásvétel és megfogások a gyártó előírása szerint. Falátvezetés műszaki megoldása megegyezik a merev csővezetéki rendszerrel alkalmazottal.

#### **5.4. A hajlékony, közvetlenül földbe fektetett, műanyag haszoncsővel szerelt, műanyag köpenycsöves kötött rendszerű csővezeték rendszer főbb követelményei**

##### *5.4.1. Alkalmazási terület*

- a) A fűtési távhővezeték, névleges nyomása:  $p_n$  6 és használati melegvíz távhővezeték, névleges nyomása:  $p_n$  10,  
b) tartós üzemi hőmérséklet: 80°C, rövid idejű üzemi csúcshőmérséklet: 90°C. (A csővezeték 30 éves élettartama alatt 29 év 80°C, 1 év 90°C és 100 óra 95°C hőmérsékletű közeggel terhelhető),  
c) az alkalmazott csővezetéknek meg kell felelnie Az MSZ EN 15632-2 szabvány követelményeinek,  
d) az ivóvízzel érintkező anyagoknak megfelelő tanúsítvánnyal kell rendelkezniük.

##### *5.4.2. Csővezeték rendszer főbb követelményei*

- a) Haszoncső: Térhálósított polietilén cső (PE-X)  
b) Falvastagság:  $p_n$  6 bar (fűtés) SDR 11  
 $p_n$  10 bar (HMV) SDR 7,4  
c) Oxigén diffúziós határ (fűtési vezetéknel): 0,8 mg/m<sup>2</sup>d  
d) Hőszigetelés: CFC mentes merev PUR (PIR) hab. Megkívánt maximális hővezetési tényező  $\lambda$  = 0,027 W/mK (teljes élettartamra, 50°C-on mérve)  
e) Köpenycső: LDPE  
f) Kiegészítő elemek: Kapcsoló elemek, karmantyúzás, csővéglezárás, elágazó idomok, tágulásvétel és megfogások, a gyártó előírása szerint. Falátvezetés műszaki megoldása megegyezik a merev csővezetéki rendszerrel alkalmazottal.

#### **5.5. A hajlékony, közvetlenül földbe fektetett, műanyag haszoncsővel szerelt, műanyag köpenycsöves nem kötött rendszerű csővezeték rendszer főbb követelményei**

##### *5.5.1. Alkalmazási terület*

- a) A fűtési távhővezeték, névleges nyomása:  $p_n$  6 és használati melegvíz távhővezeték, névleges nyomása:  $p_n$  10,  
b) tartós üzemi hőmérséklet: 80°C. Rövid idejű üzemi csúcshőmérséklet: 90°C. (A csővezeték 30 éves élettartama alatt 29 év 80°C, 1 év 90°C és 100 óra 95°C hőmérsékletű közeggel terhelhető),  
c) az alkalmazott csővezetéknek meg kell felelnie Az MSZ EN 15632-3 szabvány követelményeinek,  
d) az ivóvízzel érintkező anyagoknak megfelelő tanúsítvánnyal kell rendelkezniük.

### *5.5.2. Csővezeték rendszer főbb követelményei*

- a) Haszoncső: térhálósított polietilén cső (PE-X)
- b) Falvastagság:  $p_n$  6 bar (fűtés) SDR 11,  $p_n$  10 bar (HMV) SDR 7,4
- c) Oxigén diffúziós határ (fűtési vezetéknél, EVOH bevonattal):  $0,8 \text{ mg/m}^2\text{d}$
- d) Hőszigetelés: Lágú PE-X hab,  $\lambda = 0,027 \text{ W/mK}$  (teljes élettartamra,  $50^\circ\text{C}$ -on mérve)
- e) Köpenycső: HDPE bordázott kivitelben
- f) Kiegészítő elemek: Kapcsoló elemek, karmantyúzás, csővég lezárás, falátvezetés, elágazó idomok, tágulásvétel és megfogások a gyártó előírása szerint.

## **5.6. Hagyományos kivitelű távfűtési vezeték**

**108.** Hagyományos kivitelben a távfűtési vezetékek védőműtárgyban, építményben pl. szivattyúházakban fordulnak elő.

### *5.6.1. Acél haszoncsövek és idomok*

**109.** Az acél egyenes haszoncsöveknek és idomoknak meg kell felelniük az 5.2. pontban leírt részletes követelményeknek.

### *5.6.2. A karima elemek további minőségi követelményei*

**110.** A Kivitelezőnek gondoskodnia kell olyan előgyártott karimák beszerzéséről és beépítéséről, amelyek csatlakozó mérete a csővezeték felőli oldalon a csővezeték méretével megegyezik.

**111.** Törekedni kell a képlékeny alakváltozással készült karimák alkalmazására.

**112.** A karimák az MSZ EN 1092-1 szabvány szerintiek legyenek, 3.1 típusú bizonylattal szállítva.

**113.** Egyedi esetben (Pl. a szabványos karima konstrukciós okok miatt nem beépíthető) alkalmazható hegesztett kivitelű karima is. A hegesztett karima kizárólag ISO 3834-2 tanúsítvánnyal rendelkező gyártótól származhat.

### *5.6.3. Lemezek és szalagok minőségi követelményei*

**114.** Lemezek és szalagok növelt hőmérsékletű szállítási követelményeit az MSZ EN 10028-2 szabvány írja elő.

### *5.6.4. Hengerelt rudak minőségi követelményei*

**115.** A hengerelt rudak növelt hőmérsékletű szállítási követelményeit az MSZ EN 10273 szabvány írja elő.

### *5.6.5. Kovácsolt termékek minőségi követelményei*

**116.** A kovácsolt termékek növelt hőmérsékletű szállítási követelményeit az MSZ EN 10222-2 szabvány írja elő.

### *5.6.6. Öntvénytermékek minőségi követelményei*

**117.** Az öntvénytermékek növelt hőmérsékletű szállítási követelményeit az MSZ EN 10213 szabvány írja elő.

### 5.6.7. Acél rögzítőelemek minőségi követelményei

**118.** Az acél rögzítőelemek növelt hőmérsékletű szállítási követelményeit az MSZ EN 10269 szabvány írja elő.

### 5.6.8. Hőszigetelés

**119.** A csővezeték közet vagy üvegyapot, esetleg a társaságunk által jóváhagyott, ezekkel egyenértékű hőtechnikai tulajdonságú egyéb anyagú, hőszigeteléssel kell ellátni.

**120.** DN 150 csőméretig üvegszál-háló erősítésű alumínium kasírozással ellátott csőháj, e méret felett üvegszál-háló erősítésű alumínium fóliával kasírozott, merőleges szálelrendezésű lamell alkalmazható. A csatlakozásoknál öntapadó alumínium szalaggal kell a vízmentességet biztosítani.

**121.** A hőszigetelés mechanikai védelmét, védőműtárgyakban, kezelő aknáknban, golyónyomott alumínium fóliával kell biztosítani. Kiemelt helyeken (pl. szivattyúházak), társaságunkkal egyeztetve 1,0 - 1,2 mm vtg. alumínium lemezburkolat, vagy egyéb a hőszigetelés mechanikai védelmét biztosító anyag, alkalmazandó.

a) Az üzemi szerelvényeket minden esetben bontható hőszigeteléssel kell ellátni. A hőszigetelés minimális vastagságát a 6. melléklet táblázata tartalmazza.

b) A szigetelés külső felületének hőmérséklete a közeg 130 °C hőmérséklete esetén sem haladhatja meg az 50 °C-ot.

c) A hőszigetelés anyagának gyorsan száradónak kell lenni.

d) A hőszigetelés rögzítésének könnyen oldhatónak kell lenni (tépőzár, gyors oldású kapocs).

e) Az elektromos és a kézi hajtóművet nem szabad beburkolni.

### 5.6.9. Alátámasztó szerkezetek

**122.** A hagyományos kivitelű csővezeték hegesztett szerkezetű acél tartókkal kell a teherviselő műtárgy alátámasztási síkjára helyezni.

**123.** Az acél tartók anyagminősége hegesztett szerkezet esetén: S 235 JR legyen.

**124.** Az acélszerkezetek kivitelezésénél (gyártás, szerelés) és a kivitelezési munkák dokumentálásánál az EN 1090-1, EN 1090-2, valamint az MSZ EN ISO 3834-2 előírásait kell betartani.

**125.** Az alátámasztó acélszerkezetek kivitelezési osztálya feleljen meg az MSZ EN 1090-2 szabvány szerinti legalább EXC 2 szintnek.

## 5.7. Elzáró szerelvények

### 5.7.1. Általános műszaki követelmények

a) Az előszigetelt csőben alkalmazandó elzáró szerelvénynek meg kell felelnie az MSZ EN 488 szabvány előírásainak. A szerelvény hegeszthető toldatos legyen és a csővezeték rendszerhez anyagában és csatlakozó méretében illeszkednie kell,

b) az ivóvizet szállító vezetékbe épített szerelvényeknek a megfelelő tanúsítvánnyal rendelkezniük kell,

c) az előszigetelt elzáró elhelyezésének kialakítását tervezőnek részletesen ki kell dolgoznia. A kialakítás során különösen figyelni kell az alábbi szempontokra:

ca) a szerelvény szárhosszabbítása pármázott legyen,

cb) a szárhosszabbítás a homokfeltöltés fölött legalább 150 mm-el nyúljon túl,

cc) a szárhosszabbítás végpontja és a fedlap felső síkja közötti távolság - a kezelhetőség érdekében - 300 mm távolságot ne haladja meg,

cd) a szárhosszabbítás fölé elhelyezendő akna kialakítás olyan legyen, hogy a homokágy, ill. a homokfeltöltés kimosódását meg tudja akadályozni. Ha az oldalfal a cső fektetési mélysége alá nyúlik, akkor a falátvezetés az előszigetelt csőrendszer előírásainak megfelelően történjen.

d) A primer vezetékbe épített szerelvények általános műszaki követelményei:

da) Névleges nyomás  $p_n$  25, hőmérséklettűrése min. 140°C, max. üzemi paraméterek:  $p_s$  20,  $t_s$  140°C,

db) MSZ EN 488 szerinti terhelések felvételére alkalmas legyen,

dc) forró víz közegre alkalmas szerkezeti kialakítású legyen,

dd) tömörzárási szempontból az MSZ EN 12266-1 szabvány P12 vizsgálata szerinti Rate A fokozatú legyen,

de) a szerelvény DN 250 méretig amennyiben nem műtárgyba kerül (közvetlen földbefektetés esetén) előszigetelt legyen, szárhosszabbított kivitelben, (a szárhosszabbítás mérete a megrendelés során kerül pontosításra),

df) DN 300-as és annál nagyobb méretű elzáró szerelvényeket kezelő aknába kell elhelyezni. Ezeknek a szerelvényeknek az utólagos hőszigetelését biztosítani kell,

dg) elzáró szerelvényt elektromos hajtással csak társaságunk külön igénye esetén kell ellátni.

### 5.7.2. Gömbcsapok műszaki követelményei

a) Teljes vagy szűkített átömlés a hidraulikai viszonyoknak megfelelően,

b) anyagában korrózióálló (nem horganyzott) acél tengely,

c) DN 250 felett két oldalon csapágyazott tengely,

d) szennyeződéstől védett, kettős tengelytömítés,

e) rugó megtámasztású vagy egy más automatikus utánállással rendelkező kivitelű tömítőgyűrű az üléknel,

f) azonos műszaki és gazdasági paraméterek mellett az öntött acél illetve kovácsolt acél szerelvény ház előnybe részesítendő,

g) karbantartást nem igénylő kivitel,

h) kiegészítő tömítés (zsírtömítés) nem alkalmazható.

### 5.7.3. Pillangó szelepek (rotációs szelepek) műszaki követelményei

a) Háromszorosan excentrikus, nyomatékkel záró kivitel,

b) keményfém ülék és fém tömítés a záróelemnél,

c) két oldalon csapágyazott tengely,

d) karbantartást nem igénylő kivitel,

e) szennyeződéstől védő beépített csapágyvédelem.

## 5.8. Az ellenőrző rendszer leírása

**126.** A távvezetéki hálózatfelügyeleti rendszer tervezése és kialakítása a gyártó tervezési segédlete alapján történjen. Azon részeken, ahol a gyártó nem kellőképpen részletez (pl.: kábelek, kötődobozok azonosítása), vagy nem adott instrukciókat, jelen fejezet ezeket kiegészíti, szabályozza.

### 5.8.1. A hálózatfelügyeleti rendszer felépítése

**127.** A távvezetéki jelző-, ill. ellenőrző-rendszer a csővezeték belső tömörségének folyamatos ellenőrzésére, valamint a hibák helyének bemérésére szolgál a teljes csővezeték szakaszon.

**128.** Felépítése gyártónként eltérhet, de alapvetően az ellenőrző rendszer jelzőercet tartalmaz. A csőrendszer elemeiben a habba előre beépített érzékelő huzalok vannak, melyek az ellenállás

mérésére szolgálnak. Az acél haszoncső a szigetelési ellenállás mérésére szolgál. A mérés során adott esetben a haszoncső potenciáljára is szükségünk van. A jelzőereknek a vizuális megkülönböztetőség érdekében különbözőnek kell lennie pl.: egy tiszta réz és egy galvanikusan ónozott rézhuzalból állnak, amelyeket a beépítés helyszínén a kialakított mérési rendszernek megfelelően összekötnek. A meghatározott mérési helyen csatlakozást kell biztosítani a mérési rendszer ellenőrző műszerei részére. A mérés lehet fixen telepített és lehet kézi.

**129.** Az ellenőrző rendszeren keresztül ellenőrizhető a csővezeték és jelzi a belső meghibásodásokat. A leágazásoknál a távvezeték érzékelő huzalokat a gyártó által előírt, illetve az alább leírt módon kell csatlakoztatni. Így a csőhálózat későbbi bővítése esetén (pl. utólagos bekötővezeték kiépítése) az új távvezeték érzékelő huzal megfelelő kontaktussal bekapcsolható a meglévő ellenőrző rendszerbe.

### 5.8.2. Felhasznált anyagok és technológiai előírások

**130.** Amennyiben az általunk megadott vezetékekhez, kábelekhöz képest a gyártói előírás a szigorúbb, abban az esetben azokat kell alkalmazni.

**131.** Az előreszigetelt vezetékrendszer speciális vezetékain/kábelein túl a távvezetési jelzőrendszer bekötésére alkalmazható kábelek a távhővezetési rendszer és a kötődobozok között, legalább (ha a gyártói előírás ettől szigorúbb, akkor azt kell alkalmazni):

a) YMS-J 3x1,5 finom sodratú rézvezetőjű PVC tömlővezeték, melynek névleges feszültsége 0,6 / 1 kV, hőmérséklettartománya -5°C...+70°C

vagy

b) NYY 3x1,5 tömör réz földkábel, melynek névleges feszültsége 0,6 / 1 kV, hőmérséklettartománya -5°C...+50°C mozgatva, -30°C...+70°C rögzítve.

**132.** A távhő vezeték és a szerelődobozhoz vezetett kábel összekötését gyantás zsugorcsoval kell leszigetelni, ezzel biztosítva a kötés vízmentességét.

**133.** Tekintettel arra, hogy 500 V-tal, vagy 250 V-tal történik a vizsgálat, így mindenhova kell kötődoboz és a zsugorcsovezés is, amit úgy kell elkészíteni, hogy ezt a feszültség szintet elviselje.

**134.** Az aknában csak toldóhüvely alkalmazható, melyet forrasztani, majd zsugorcsovezni szükséges. A toldóhüvelyezés forrasztásához min. 20 cm szabad szigeteletlen jelzőér szükséges az aknában és a hőközpontokban. A minimálistól kisebb szálhossz esetén a toldóhüvely forrasztásának környezetében a vezeték merevvé válik és a további szereléskor eltörhet. A szabad csővégek és a hőszigetelésből kilógó szabad jelzőerek minimális hosszát a műszaki ellenőr ellenőrizze. Erenként színhelyes 12-3 mm és kábelenként 19,1-9,5 mm-es (fekete vagy fehér) zsugorcso alkalmazása az elvárt.

**135.** Az előreszigetelt vezetékrendszer speciális vezetékain túl a kötődoboz és az ellenőrző készülék között alkalmazható vezeték a YMS-J 3x0,75 hajlékony tömlővezeték kell, hogy legyen. Tekintettel arra, hogy az ellenőrző készülék sorkapcsa nem tud vastagabbat fogadni.

**136.** Az ellenőrző készüléket minden esetben 0,75 mm<sup>2</sup> keresztmetszetű vezetékkel kell bekötni. Így a kötődoboz alkalmazása esetén át kell állni a 0,75 mm<sup>2</sup> keresztmetszetre. Az ellenőrző doboz előtt IP65-ös védelmi osztályú csatlakozó dobozot kell alkalmazni.

**137.** A több elemi szálból álló kábelereket érvéghüvellyel kell ellátni, kivéve, ha a sorkapocs gyártója másképp nem rendelkezik. Tömör rézkábel alkalmazása esetén nem használandó az érvéghüvely.

**138.** Minden 3 méternél hosszabb segédkábelnél a segédkábel hosszát rajta fel kell tüntetni, illetve számozni szükséges. A 3 m-nél hosszabb segédkábelek elkerülése érdekében a 200 mm KPE + 200 mm szabad csővég kialakítása szükséges. Az ettől hosszabb benyúlásokat kerülni kell. A benyúlások hosszának ellenőrzését a műszaki ellenőr ellenőrizze. Amennyiben jelölés/számozás szükséges, a jelölés tartalmát a kiviteli terv tartalmazza.

**139.** A kábelek mindkét végét terv szerinti felirattal kell ellátni. A feliratok fém címkére

gravírozással, préseléssel vagy beütéssel készüljenek. A kábeljelölőn a terv szerinti azonosító számot kell feltüntetni.

**140.** A kábelek jelölésének kialakításához alkalmazható rozsdamentes acél, illetve alumínium anyagból készült jelölő, például a Weidmüller SFX-M MetalliCard típusú vagy azzal egyenértékű jelölő.

**141.** A fém jelölőre történő felirat elhelyezésére alkalmas pl. a PrintJet Connect típusú vagy azzal egyenértékű jelölőgép. A rögzítéshez ajánlott a rozsdamentes acél kábelkötők használata.

**142.** Rozsdamentes felirattal kell ellátni a kötődobozokat is, melyen szerepelnie kell a doboz azonosítójának. Ezt a tervrajzon is jelölni kell. A kötődoboz feliratokat a doboz fedélre kell elhelyezni. A fedélen a terv szerinti azonosítószámot kell elhelyezni.

**143.** A karmantyúkon vízzel lemoshatatlan festékkel, filccel fel kell tüntetni a habosítás dátumát, a töltőhab mennyiségét, a szerelő nevét, illetve a közvetlenül a behabosítás utáni ellenállás nagyságát az ellenőrző mérést elkészült szakaszonként a visszatöltési engedély kiadása előtt megrendelő/fővállalkozó jegyzőkönyvben rögzítse.

**144.** Legalább IP65-ös védettségű kötődoboz használható a csatlakoztató kábel megosztására, melyet a vezeték kiállításánál kell elhelyezni.

**145.** A kábel bevezetés kizárólag a doboz alján tömszelence alkalmazásával történhet.

**146.** Az ellenőrző készülék bemenete közül a nem használt bementeket tömszelence vakdugóval szükséges lezárni.

**147.** Az aknában futó kábeleket merev falú MÜ-II védőcsőben kell vezetni, melyet legalább méterenként és mindkét végét bilincsel szükséges rögzíteni. Sűrű iránytörés esetén megengedett a 16 mm és 20 mm-es flexibilis, tokos végű védőcső használata, melyet szintén bilincsel kell felfogni az aknafalra.

**148.** Csőpotenciál kialakítása megengedett, melyre a következő előírások vonatkoznak:

a) Zöld/sárga színű érrel kell a távvezeteki csőhálózatot bekötni.

b) Elsősorban gyártói kialakítás vagy rozsdamentes földelő szalag alkalmazható.

c) A földelő szalagnak vagy a rozsdamentes acél szegnek CE minősítéssel kell rendelkeznie.

**149.** A csőpotenciál vezeték és az érzékelő huzalok bekötése esetén alkalmazott ellenőrző, felügyeleti műszer pl: BD43 vagy az ISOSOFT T100 műszaki előírásainak megfelelően kell eljárni.

### *5.8.3. Technológiai követelmények*

#### *5.8.3.1. Összekötés*

**150.** A csőszálakba és idomokba gyárilag behabosított jelzőereket össze kell szerelni, valamint üzembe kell helyezni. A karmantyúkötések minden jelzőér csatlakozását a gyártó által előírt módon kell kialakítani, pl.: 164. pontban leírtaknak megfelelően.

**151.** A habosítás után a hibamentes átmenetet ismét ellenőrizni kell. A hibamentes átmenet akkor megfelelő, ha az ellenállás mértéke  $20\text{ M}\Omega$  felett van. Amennyiben az ellenállás mértéke  $20\text{ M}\Omega$  alatt van, a további habosítás, karmantyúzás nem végezhető el.

**152.** A jelzőerek összekötését a termék szállító gyártó által előírt módon kell végezni.

**153.** Amennyiben két különböző gyártó rendszere kerül összekötésre, mindenkinek a saját rendszerére kell garanciát vállalni.

**154.** Az IPS-Cu® érzékelő vezeték legnagyobb elfogadható ellenállása  $15\ \Omega / \text{km}$  ( $15\ \text{ohm} / 1\ \text{km}$  érzékelő vezeték).

**155.** A szigetelőhab elektromos vezetőképessége nem haladhatja meg a rendszert szállító gyártó által előírt határértékeket.

**156.** A jelzőrendszer a hőmérséklet-ingadozásokra nem lehet érzékeny.

**157.** A jelzőerek vizualitással vannak ellátva, így az összekötéskor a vezeték beazonosítás egyértelmű.

**158.** A rendszerbe illesztés előtt meg kell bizonyosodni a szolgáltatási terület megbízottjának, hogy a haszoncsövön nem található rozsdá. Amennyiben igen, nem szerelhető be, mert hibát okozhat a jelző rendszerben illetve a mérésben.

**159.** Épületekben vagy aknáknban a vezetékek elhelyezésénél térhálósított végsapkát kell használni. A végsapka felszereléséhez min. 20 cm szabad csővéget minden esetben biztosítani kell. Ennek meglétét a műszaki ellenőrnek kell ellenőriznie.

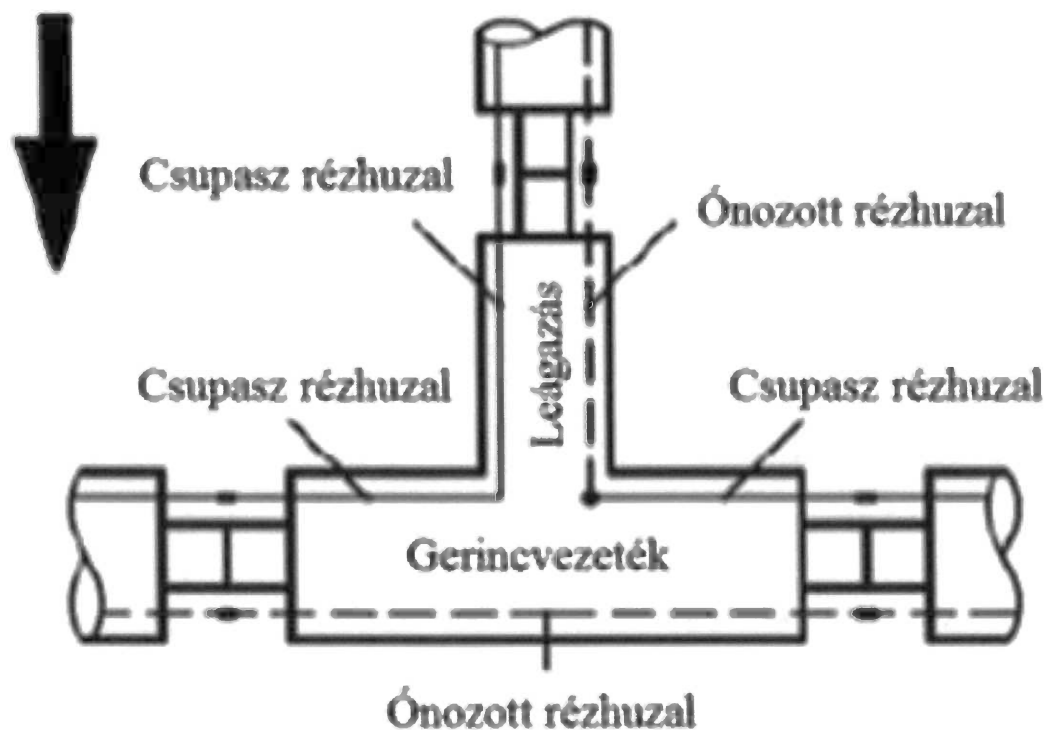
**160.** Az előreszigetelt véget tilos befalazni.

**161.** A PUR habból kiálló jelzőereket tilos befalazni, leszakítani, és a később telepítendő hálózatfelügyeleti egység csatlakoztatásáig szabadon kell hagyni.

**162.** A jelzőerek összekapcsolása, amennyiben a végelem föld alatt helyezkedik el, abban az esetben a végsapkából nem vezethető ki.

**163.** A légtelenítő és ürítő szerelvényeknél a mérővezetékeket tilos a sapkából kivezetni.

**164.** Leágazás huzalainak összekötése: A leágazás irányából nézve, a csupasz rézhuzalt mindig jobbra, a gerincvezetéken a csupasz rézhuzalhoz, az ónozott rézhuzalt mindig balra, a csupasz rézhuzalhoz kell csatlakoztatni, függetlenül attól, hogy az elágazás felfelé vagy lefelé áll. A P és T idomok esetén is így kell eljárni. A huzalokat minden szerelésnél szálfolytonosság ellenőrzés alá kell vetni.



**5.8.3.1.1 ábra:** a leágazás huzalainak összekötése

**165.** A gerincvezeték ónozott rézhuzalja érintetlenül átmegy az elágazáson keresztül. Végezetül az összeszerelt érzékelő vezetékek kötését ohm-mérővel kell ellenőrizni (0 ohm ellenállást kell mérni).

**166.** A karmantyúkötésekben és az elágazásokon nem szabad olyan érzékeny, teljes vagy félaktív elektromos elemeket használni, amelyek a jelzőrendszer idő előtti elhasználódásához vezethetnek.

**167.** Az elektromos elemekkel rendelkező mérőberendezések kizárólag épületekben, aknáknban, vagy megfelelő építményekben helyezhetők el.

**168.** Áttoló karmantyú nem alkalmazható.

### 5.8.3.2. Kötődobozok

**169.** A kötődobozokat a csővezeték beömlőnyílásához közeli műtárgyakra kell felszerelni - a falra. A közvetlen falra történő szerelés megbízható szerelési mód. Ennek előfeltétele, hogy a vezeték csak 20 cm-t lógjon be.

**170.** A két kötődoboz könnyen megközelíthető helyre kell legyen felszerelve. A megfelelő szerelési magasság biztosításához váll vagy fejmagasságban szükséges elhelyezni.

**171.** A terven ábrázolni kell az aknában lévő kötődobozoknak a pontos helyét. A hőközpontban terv szerint elhelyezésre kerülnek kötődobozok és az ellenőrző készülék. A csővég-kötődoboz, valamint kötődoboz-mérő készülék közötti 1 m szerelési távolság betartására kell törekedni. A tervnek szükséges kitérnie a távfelügyeleti kapcsolatlétesítésre, tartalmazza a jelzőrendszer részletes kidolgozását.

**172.** A CY 1.5 vezetékeket préselő átkötővel (további forrasztással megerősítve) szükséges a cső érzékelővezetékeihez csatlakoztatni. A vezeték kimeneteket zsurgorcsóval kell lezárni.

**173.** Amennyiben egy 10-15 méteres vezetékszakasz kerül a rendszerbe illesztésre, erre nem szükséges újabb mérődobozt kiépíteni, hanem rá kell kötni a már meglévő rendszerre.

**174.** Mérőkör rajz készítése szükséges. Mind a hőközponti mind a távvezetékes tervnek tartalmaznia kell az ellenőrző készülékeket, esetleges kötődobozokat és a hőközpont PLC-je közötti kábelezést.

**175.** Meg kell vizsgálni, hogy a meglévő hőközpont már rendelkezik-e PLC-vel vagy később kerül kialakításra. A hőközpont PLC-je és az ellenőrző készülék közötti kábel elsődlegesen a hőközponti tervben van figyelembe véve, de meglévő hőközpont esetén a távvezetési terv része a kiépítése és VSZ szekrénybe történő bekötése is.

**176.** A kötődobozoknak és a tömszelencéknek IP65-ös védettséget kell biztosítani, nedves helyiséghez alkalmas kivitelben készüljenek. A B1 doboz IP65-s védettségű legyen.

**177.** A mérődoboz mérőpont kialakítására, a csővezeték helyszíni manuális ellenőrzéséhez alkalmas. Nedves helyiségben való használatra legyen megfelelő, IP65-ös védettségi fokozattal rendelkezzen. Mérőér páronként egy darab mérődoboz szükséges.

**178.** A csövek (például tengelyek) kábelcsatlakozásának és az elágazásokban lévő vezetékek kimeneteinek hozzáférhetőnek kell lenniük, ahol a vezetékek a hurokhoz csatlakoznak. Ezért szükséges kötődobozokat használni.

### 5.8.3.3. Ellenőrző készülék

**179.** A hibajelző rendszerben olyan ellenőrző műszert kell alkalmazni, mely alkalmas vagy alkalmassá tehető a távfelügyeleti rendszerhez való csatlakozásra. A csatlakozásának módja potenciálmentes kontaktuson keresztül kell, hogy megvalósuljon, összevont hibajel formájában.

**180.** Digitális, számítógépes mérőkészülékkel történik a hibahely pontos meghatározása.

**181.** A hibahely meghatározás mérési pontosságának a 100 m-en belül  $\pm 0,5$  m-es határon belül kell lennie.

**182.** A FŐTÁV Divíziónál jelenleg rendszeresített készülékek: ISOSOFT T100 és BD43 típusú hibaérzékelő berendezés. Előbbi működéséhez 230 V / 50 Hz hálózatra van szükség, de a mérést akkumulátor tápegység biztosítja, utóbbi lítium akkumulátort tartalmaz. A fentiekkel egyenértékű készülékek alkalmazhatók. Preferáltak az akkumulátoros üzemi készülékek.

**183.** Az akkumulátor állapotát normál üzemmódban, illetve 1-es, 2-es teszt üzemmódban kijelzi a készülék. Hatévente cserélni kell az akkumulátort.

**184.** Az érzékelőt függőleges falra kell felszerelni, lehetőleg közel az épület csővezeték-bemenetéhez. A panel tengelyének magassága kb. 1,6 m legyen a padlószinttől számítva.

### 5.8.3.4. A megfigyelési rendszer elrendezése

**185.** Az előreszigetelt vezetékeket  $D < DN500$  esetén két jelzőérrel,  $D \geq DN500$  esetén négy jelzőérrel gyártják. Az érzékelővezeték egy megfigyelt szakaszának maximális hossza: 3000 m. A rendszer egyértelműségének és a meghibásodások helyének meghatározásának megkönnyítése érdekében ajánlatos a rendszert olyan szakaszokra osztani, amelyek nem haladják meg az 1000 m hosszúságot. Ezért a nagyobb rendszereket olyan szakaszokra kell osztani, amelyek mindegyike külön érzékelővel van ellátva.

**186.** Egy szakasz jellemzően két párhuzamos csőből áll, amelyek mindegyike két-két érzékelővezeték tartalmaz. Ha a szakasz elágazásokat tartalmaz, akkor általában egy vezeték a bal oldali elágazásokat fedi le a hurkolással és egy másik vezeték kerül jobb oldali elágazásokra. Minden egyes szakasznak egy terminál egységben kell végződnie, amely a mérőkör bezárásához szükséges.

**187.** Az érzékelővezetékek minden szakaszát le kell zárni egy terminál egységgel, amely kétcsatornás, ezért ugyanazon a csövön (két megfigyelt szakasz) egy pár érzékelővezeték lezárását biztosítja. A terminál egységet közvetlenül kell csatlakoztatni a dobozban lévő terminálba.

**188.** A rendszer elágazásaiban egymáshoz kell csatlakoztatni a megfigyelt rendszer érzékelővezetékait a kötődobozban található terminál segítségével (hurkolás).

**189.** A vezetékek kimeneteinek hozzáférhetőnek kell lenniük a csövek tárgyakba való bemeneténél az érzékelő csatlakoztatásához, a terminálegységekhez és a reflektometriás érzékelő méréshez.

**190.** A terminálegységekkel ellátott dobozok megfelelő műtárgyba legyenek elhelyezve úgy, hogy az érzékelővezeték bal és jobb oldala körülbelül egyforma hosszúságú legyen az érzékelőtől a terminál egységig.

**191.** Az ellenőrző készülék csatlakozási táblázata az érzékelőcsatornák csövekhez való csatlakozását, az egyes érzékelővezetékeket, és a megfigyelt szakaszok feltételezett hosszát mutatja az adott szakaszban. A kivitelezés befejezése után a hosszúsági értékeket frissíteni kell a tényleges végrehajtási dokumentációban a kezdeti reflektometriás mérés adatai alapján. A szakasz megjelölése, a csatorna-cső hozzárendelés és a valós hosszúságok szintén szerepelni fognak az érzékelőt tartalmazó egység fedelén, vagy a készülékben elhelyezett mérési jegyzőkönyvben.

**192.** A rendszer elindítása után ajánlott az egyes szakaszok kezdeti felmérése a reflektometriás érzékelővel, amely tárolja a mért adatokat. Ha az ellenőrző készülék meghibásodást jelez, akkor meg kell találni a hiba okát. Fontos a mért adatok összehasonlítása a kezdeti mérés adataival. A mérési eredményeket a mérőműszeren tárolják.

#### *5.8.3.5. Személyi feltételek*

**193.** A hálózatfelügyelet szerelése az utószigetelési munkákkal egy időben történjen szakemberek által, melyet a szolgáltatási terület megbízottja ellenőriz.

**194.** Az elkészült utószigetelést, jelzőrendszer szerelést, a működő rendszert és a mérési jegyzőkönyvet a fővállalkozó veszi át jegyzőkönyvben, melyet a terület megbízottja/műszaki ellenőr is jegyez. Amennyiben az utószigetelési/jelzőrendszer átadása után a további csőszerelési/mélyépítési munkák miatt az utószigetelés/jelzőrendszer sérül, javítást a hiba okozásáért felelős vállalkozó rendeli meg pótmunka keretében.

**195.** Amennyiben az utószigetelés és jelzőrendszer és kötődobozok illetve mérő egység kiépítése nem egyidőben történik, akkor az előre szigetelt és eltakarásra kerülő szakaszról külön jegyzőkönyv/mérési jegyzőkönyv készüljön. A jegyzőkönyv aláírása takarási engedély kiadásának feltétele.

**196.** Garanciális okok miatt a jelzőérszerelést, valamint az összes IPS-Cu® tartozék és készülék szerelését kizárólag tanúsítvánnyal rendelkező, a szállított rendszer gyártója által betanított szerelők végezhetik.

**197.** A kivitelező feladata a szigetelőhab vezetőképességének mérése és ezt mérési jegyzőkönyv kiállításával való igazolása.

**198.** Az ellenőrző mérést elkészült szakaszonként a visszatöltési engedély kiadása előtt megrendelő/fővállalkozó jegyzőkönyvben rögzítse.

**199.** A távvezetéki ellenőrző készülékbe a  $0,75 \text{ mm}^2$  érkeresztmetszetű kábel bekötését a szállított rendszer gyártója által betanított szerelők végezhetik.

**200.** A kábelek szerelését a gyártó által kiadott képzési tanúsítással rendelkező villanszerelő vagy műszerész végezheti, aki a szereléshez megfelelő prés szerszámmal rendelkezik.

**201.** A betanított szerelők tanúsítványát és a szállított rendszer gyártója általi tanfolyamon való részvételét igazoló dokumentumot ellenőrzi társaságunk biztonságvédelmi területének megbízottja.

**202.** Az ellenőrző készülék telepítését és üzembe helyezését csak olyan személy végezheti, aki ismeri az ellenőrző készülék felhasználói kézikönyvét, és betartja annak utasításait.

**203.** A hibaérzékelő berendezés nem igényel speciális szervizelést, a javításokat szakszerviz vagy a gyártó végzi.

#### *5.8.3.6. Tervezői elvárás*

**204.** A megfelelő kábel és a kötődoboz gyártójának kiválasztása a tervező feladata. A kötődobozokon belül sorkapocs és wago (vagy ezzel egyenértékű) csatlakozó is használható a tervező belátása szerint.

**205.** A tervezőnek olyan mérési pontokat kell kialakítani, mely kábelek kikötése nélkül alkalmas a diagnosztizálásra. A tervezőnek meg kell határoznia továbbá, hogy a vezetékhozzak alapján hány helyen történjen ellenállásmérés.

**206.** Áramutas rajzot kell készíteni a jelzőerekkel, kötődobozokkal.

**207.** A kiviteli tervnek tartalmaznia kell a következő elemeket:

- a) az érzékelő vezetékek nyomvonalala,
- b) az elágazási rajz,
- c) a kötődobozok pontos helye, azonosítója,
- d) a dobozokban lévő kötési rajz,
- e) a vezetékek ellenállásértékei,
- f) anyaglista,
- g) jelmagyarázat.

#### *5.8.3.7. Dokumentációk*

**208.** A jelzőerek összeszerelésének befejezése után mérési, illetve átvételi jegyzőkönyvet kell készíteni.

**209.** A huzalok kicsengetésének megfelelőségéről külön jegyzőkönyvet kell készíteni, melynek hitelességét a felelős műszaki vezető aláírásával igazol.

**210.** Az összes tartozék és készülék véglegesre szerelését követően egy mérési jegyzőkönyv kiállítása szükséges.

**211.** A felhasznált anyagok bizonylatai beépítés előtt bemutatandóak a műszaki ellenőrnek jóváhagyásra és az átadási dokumentáció része.

**212.** A hibajelző rendszer működőképességét az üzembe-helyezés során ellenőrizni kell, a jelzőrendszerrel kötésvázlatot kell készíteni. El kell végezni a hibajelző rendszer alapbemérését, a mért értékeket (ellenállásértékeket) pedig önálló vizsgálati jegyzőkönyvben kell rögzíteni.

**213.** A jegyzőkönyvnek tartalmaznia kell az általánosan előírt tartalmi elemeket:

- a) azonosítás,
- b) mérést végző személy és jogosultságának igazolása,
- c) a mérőműszer adatai, hitelesítésének legutóbbi dátuma, azonosítója.
- d) az alkalmazott szabványok jegyzékét
- e) az esetlegesen végzett javításokat, átalakításokat.

**214.** Felépítése: A csőrendszer elemeiben a habba előre beépített érzékelő drótszálak vannak, amelyeket a beépítés helyszínén a kialakított mérési rendszernek megfelelően összekötnek. A meghatározott mérési helyen csatlakozást kell biztosítani a mérési rendszer ellenőrző műszerei részére. Az ellenőrző rendszeren keresztül ellenőrizhető a csővezeték és jelzi a külső vagy belső meghibásodásokat. A leágazó vezeték érzékelő drótszárait egyszerűen csatlakoztatják a fővezetékéhez. A csőhálózat későbbi bővítése esetén (pl. utólagos bekötővezeték kiépítése) az új vezeték érzékelő drótszállai problémamentesen bekapcsolható az ellenőrző rendszerbe.

**215.** Működési elve: A PUR-hab átnedvesedésekor az elektromos ellenállás csökken. Egy bizonyos határérték alá csökkenve az ellenőrző rendszer műszere látható és hallható hibajelzést ad, mely segítségével a hibahely behatárolható. A jelzőrendszer a hőmérséklet-ingadozásokra nem lehet érzékeny. A két ér közül az egyik jelzett legyen, hogy az összekötéskor a vezeték beazonosítás könnyebb legyen.

**216.** A jelzőrendszert össze kell szerelni, valamint üzembe kell helyezni. A hibajelző rendszer működőképességét az üzembe-helyezés során ellenőrizni kell, a jelzőrendszerről kötésvázlatot kell készíteni. El kell végezni a hibajelző rendszer alapbemérését, a mért értékeket (ellenállásértékeket) pedig dokumentálni kell.

**217.** A hibajelző rendszerben olyan ellenőrző műszert kell alkalmazni, mely alkalmas vagy alkalmassá tehető a távfelügyeleti rendszerhez való csatlakozásra.

## 6. Kivitelezés és műszaki ellenőrzés

### 6.1. Kivitelezés

#### 6.1.1. A kivitelezés megkezdésének feltétele

**218.** Távhővezetékek építése csak jogerős vezetékjogi- és építési engedély és a távhőszolgáltató által jóváhagyott tervdokumentáció és a kivitelező által készített minőségterv, Hulladékgyűjtési terv, BET, HTU alapján kezdhető meg.

**219.** A kivitelezés megkezdésének további feltétele a munkaterület átadása, ill. az átadás megtörténtének az építési naplóban történő rögzítése. A munkaterület átadása az építettség felelőssége (Étv. 43. §).

#### 6.1.2. Általános teendők a kivitelezés során

**220.** A megvalósítás során szükségessé váló esetleges módosítás csak a Tervező és a Megrendelő előzetes hozzájárulásával történhet.

**221.** Amennyiben a szükséges módosítás a kivitelezési terveket is módosítja, akkor ehhez, a Tervező hozzájárulása mellett, a terv észrevételezésében résztvevők előzetes hozzájárulása is szükséges.

**222.** Az esetlegesen szükségessé váló nyomvonal-módosítás esetén újbóli statikai ellenőrző számítás és merev rendszerrel a párnázás felülvizsgálata szükséges.

#### 6.1.3. A nyomáspróbával kapcsolatos kivitelezői teendők

**223.** A nyomáspróbát a 4.2.3.4 pont előírásai szerint kell elvégeznie a Kivitelezőnek.

**224.** A szilárdsági nyomáspróba előtt tüzetesen ellenőrizni kell a próba alá helyezendő szakaszt (lejtés, légtelenítés, üríthetőség, csővégek lezárása, tartószerkezetek kifogástalan működése, ideiglenes megtámasztás, stb.)

**225.** Ha a nyomáspróba alá helyezett szakaszban olyan iránytörés, ívcső van, amelynél a szakasz

vége nincs fixen megfogva, a szakasz véget a nyomáspróba idejére ideiglenesen ki kell támasztani (a belső nyomásból származó szétfeszülés megakadályozására).

**226.** A nyomáspróbaához a vezeték a természetes fixpontnál, amennyiben szükséges, homokkal le kell terhelni.

**227.** A nyomáspróba értékelése és dokumentálása: Az acél haszoncsöves merev és hajlékony vezetékknél az előírt próbanyomást a vezetéknek úgy kell kiállnia, hogy a nyomásértékek nyomáscsökkenést ne mutassanak és szivárgás sem a csőfalon sem a hegesztéseken ne mutakozzon. A próbanyomás alatt hibásnak bizonyult szakaszokat ki kell javítani és a kijavított szakaszon ismételtlen nyomáspróbát kell tartani.

**228.** Műanyag csöves hajlékony vezetékknél a nyomáspróba végrehajtása a Tervező, ennek hiányában a gyártó, előírása szerint történjen.

**229.** Az elvégzett nyomáspróbákról - az építési napló mellékletét képező jegyzőkönyvet kell készítenie a Kivitelezőnek, amely tartalmazza:

- a) A vizsgált szakasz jellemzőit (hossz, átmérő, csőanyag, típus),
- b) a szilárdsági és a tömörségi vizsgálatok alatt tartott nyomásokat,
- c) a vizsgálatok időtartamát (szilárdsági, tömörségi legalább 1 óra),
- d) a regisztrált vagy mért nyomás és hőmérséklet adatokat,
- e) mérőműszer típusát, gyártási számát,
- f) mérőműszer kalibrálási bizonyítványa számát, kalibrálás dátumát,
- g) a nyomáspróba előtti pihentetési időszakot,
- h) dátumot,
- i) helyszínt,
- j) közeget,
- k) nyomáspróba minősítéseket, nyilatkozatot kivitelező felelős műszaki vezetője által,
- l) időjárási adatokat,
- m) az észlelt hibákat,
- n) szerelésvezető és felelős műszaki vezető nevét, aláírását,
- o) kivitelező vállalkozás nevét,
- p) a próbanyomás megismétlésének körülményeit.

#### *6.1.4. Általános teendők a kivitelezés végén*

**230.** A Kivitelező a vezeték eltakarása előtt nyílt árkos geodéziai bemérést köteles végeztetni. A bemérési terveket a társaságunk által megbízott műszaki ellenőrrel távhőtechnológiai szempontból le kell ellenőriztetni, ill. az ellenőrzés megtörténtét aláírással kell igazoltatni, majd az ellenőrzésnek megfelelően javított bemérési terveket a geodéta szerződésében foglalt határidőig a távhőszolgáltató felé le kell adni. A hegesztési napló ellenőrzését a társaság hegesztési felelősének aláírásával igazolnia kell.

**231.** Amíg a nyílt árkos geodéziai bemérés el nem készült, Kivitelező a vezeték eltakarását csak társaságunk külön engedélyével kezdheti meg.

**232.** A kivitelezőnek a készre szerelt vezeték jelzőrendszerének méréssel történő ellenőrzését el kell végeztetnie. Ennek sikerességéről - a hibakereső rendszer hibátlan állapotot bizonyító mérési jegyzőkönyvet kell felvennie. Amennyiben a mérés hibát jelez, kivitelező köteles a hibát kijavítani, és a mérést meg kell ismételni.

**233.** A Kivitelezőnek legkésőbb a műszaki átadás-átvételkor, társaságunk részére át kell adnia a hibakereső rendszer kapcsolási vázlatát, valamint - a hibátlan működést igazoló - mérési jegyzőkönyvet.

#### *6.1.5. Mélyépítési követelmények kivitelezéskor*

### *6.1.5.1. A munkaárok kialakítása*

**234.** A földmunkákat a 4/2002. (II. 20.) SzCsM-EüM együttes rendelet előírásait, valamint a helyi előírásokat figyelembe véve kell elvégezni.

**235.** Az árokszélességet úgy kell kialakítani, hogy elegendő hely legyen a csővezeték és az árok fala, illetve a csővezetékek között. A távolságok minimális értékeit a 7. sz. melléklet tartalmazza.

**236.** Amennyiben munkaárok fás szárú növényt 6 m-nél jobban megközelít, a munkák folyamán a kivitelezőnek saját költségén a BKM Nonprofit Zrt. FŐKERT Kertészeti főigazgatóságától szakfelügyeletet kell kérnie.

**237.** Meglévő és megmaradó vb. védőcsatornában történő elhelyezésnél a vezetékpár között a Tervező által előírt távolságokat be kell tartani. Ha az előírt távolságokat nem lehet betartani a Tervezővel feltétlenül egyeztetni kell, ill. a megoldáshoz a Tervező és társaságunk jóváhagyása szükséges. Az iránytöréseknél a védőcsatornát a szükséges mértékben el kell bontani, hogy a tágulási párnák szakszerűen elhelyezhetőek legyenek.

**238.** Merev rendszerű csővezetékek szereléséhez alátétként az elegyengetett árokfenéken 6 m-es csőszakasz esetén 3 db, 12 m-es csőszakasz esetén DN 250 méretig 4 db, DN 300 méretig 5 db keményhab támaszt, vagy párnafát kell elhelyezni. Az utolsó támasznak a csővégtől legalább 1 m-re kell lennie. (A keményhab támasz a földben maradhat, de a párnafát az utószigetelési munkák elvégzése után el kell távolítani.)

**239.** Merev rendszer esetén törekedni kell a csővezeték munkaáron kívüli összeszerelésére és utószigetelésére, ekkor feleslegessé válhatnak az árok aljában elhelyezett támasztékok és rendszerint csökkenthető az árok szélessége is, az előírt homokágy méretének határáig. Ekkor a csővezeték a szintezett homokágyra fektethető, ha a munkaárokból már semmilyen szerelési munkát nem kell végezni a csövön.

### *6.1.5.2. A homokágy kialakítása*

**240.** A tömítési és szigetelési munkák befejezése, valamint a tágulási párnák szerelése után, a cső legfelső pontjától számított 10 cm rétegvastagságig a feltöltést max. 4 mm-es szemcsefinomságú folyami homokkal kell végezni. Ügyelni kell a hézagmentességre - különösen a csövek között - valamint ott, ahol idomokat helyeztünk el. Így elkerülhetjük a későbbi talajsüllyedést.

**241.** A homokágy kialakításánál fontos, hogy a homokágy külső határoló falai meg tudják akadályozni a homoknak a munkaárok betemetése utáni kimosódását vagy, hogy a homokágy a talajmozgás miatt elmozduljon, fellazuljon, és ezzel elveszítse a funkcióját.

**242.** Védőcsatornába fektetett távfűtési vezeték előszigetelt csővel azonos nyomvonalon történő felújítása esetén törekedni kell a védőcsatorna megtartására, amennyiben az utasításban rögzített egyéb feltételek, különös tekintettel a munkaárok kialakítására, maradék nélkül betarthatóak. Ha az előszigetelt vezetékot meglévő, megmaradó vb. védőcsatornába fektetik, az alábbi szempontokat kell figyelembe venni:

**243.** Meglévő vezeték nyomvonala fölé - a meglévő vezetékekkel párhuzamosan - a régi vezeték eltávolítása nélkül új vezeték nem helyezhető el. Amennyiben ez nem tartható be, a Tervezőnek társaságunkkal minden esetben egyeztetnie kell.

**244.** Meglévő és megmaradó vb. védőcsatornában kialakított homokágy esetén:

a) Az esetlegesen később összegyűlt nedvesség eltávolítása érdekében - a vb. csatorna fenéklemmezét 5-10 m-ként át kell törni. Ennek mérete min. 30 x 30 cm kell, legyen

b) a vezetékek elhelyezésénél biztosítani kell a 7. sz. táblázatban előírt minimális távolságokat,

c) a későbbi javíthatóság miatt a hegesztési kötéseknel a fenéklemmez és az oldalfalakat el kell bontani. A bontás hossza minimum a karmantyúk hosszának 2,5-szerese legyen

d) merev rendszer esetén, az iránytöréseknél, a tágulási párnák elhelyezéséhez a védőcsatornát a szükséges hosszon el kell bontani.

### 6.1.5.3. A feltöltés folyamata

**245.** Az árok mindkét oldalán 600 mm-es padkát kell hagyni, hogy elkerüljük a kitermelt föld visszacsúszását.

**246.** A területen végzett esetleges későbbi mélyépítési munkák miatt, a vezeték védelmére a nyomvonalat nyomvonaljelző szalaggal kell megjelölni, amely a földmunkák végzésénél jelzi a vezeték helyét. A szalagot a homokágy fölé 40-50 cm-re kell elhelyezni.

**247.** Ha a gyártó és a Tervező előírásai szerint - a várható nagy terhelések és kis talajtakarás miatt - szükségessé válik teherelosztó lemez alkalmazása, azt ugyancsak a homokágy fölé kell elhelyezni. A teherelosztó lemezt úgy kell kialakítani, hogy azt egy esetleges javítás esetén az előszigetelt vezeték rongálása nélkül lehessen eltávolítani (pl. leemelhető, előregyártott vasbeton fedlapok, emelőfülekkel). Kivételt képeznek az útalappal egybeépített teherelosztó beton lemezek.

**248.** A kitermelt talaj helyszínen tárolhatósága esetén a homokágy elkészítése után a kiemelt, és a durva részekről megtisztított talajt az árokba rétegenként kell visszatölteni és tömöríteni.

**249.** A visszatöltött talajok tömörítésénél az MSZ 14043/7:1981 „Talajmechanikai vizsgálatok. A talajok tömöríthetőségének és tömörségének vizsgálata” című szabvány előírásai szerint kell eljárni.

**250.** A visszatöltött föld 90% tömörségi fokra, a fagyvédő kavicsréteg (út, járda esetén) 95% tömörségi fokra tömörítendő.

**251.** A homokrétegre visszatöltött 30 cm földréteg után a rétegenkénti tömörítés már vibrohengerrel történhet, amelynek azonban a felületi terhelése nem lehet nagyobb, mint  $40 \text{ N/cm}^2$  (hideg vezetékeknél), ill.  $20 \text{ N/cm}^2$  (meleg vezetékeknél).

**252.** Tömörégmérést kell végezni minden megkezdett 100 nyfm-enként 2-2 helyen. Ennél rövidebb szakaszok esetén értelemszerűen legalább 1-1 helyen. Egy-egy helyen a tömörségmérésnek ki kell terjednie a csőzónára (homok), a talaj visszatöltésre és a fagyvédő kavicsrétegre. A mérési eredményeket jegyzőkönyvben kell rögzíteni.

### 6.1.6. Gépészet követelmények kivitelezéskor

#### 6.1.6.1. Hegesztési technológia acél haszoncső esetén

**253.** A haszoncső mindkét végét hegesztéshez elő kell készíteni (legalább 150 mm hosszúságban el kell távolítani a HDPE köpenycsövet és a szigetelőanyagot)

**254.** A csövek hegesztésekor a PUR (PIR) habot és a HDPE köpenycsövet a hegesztés hőhatásától meg kell védeni. Ezért a csövek végéhez a szigetelést és a köpenycsövet eltakaró védőtárcsát kell a homlokoldalra felhelyezni a hegesztés időtartamára. A tárcsa anyaga lehet fém, eternit vagy egyéb hőszigetelő-anyag. A védőtárcsát az összehegesztett csőről el kell távolítani.

**255.** A csövek összeillesztésénél különös gondot kell fordítani az ellenőrző huzalok elhelyezkedésére. Ezeknek az egyenes vezeték elemekben mindig felül - a függőleges tengelyre szimmetrikusan kell lenni úgy, hogy az azonos színű huzalok egymás keresztezése nélkül legyenek csatlakoztathatók. A huzalokat a hegesztés hőhatásától ugyancsak óvni kell.

**256.** A hegesztés után a szigetetlen csövek tisztán maradása érdekében célszerű a karmantyú csövet a hegesztés fölé húzni.

**257.** Az elemek összeállításakor a hegesztések előtt a karmantyúkat az egyik elemre fel kell helyezni! Ugyancsak fel kell helyezni a vezetékek végén a végsapkát és a falátvezető gumigyűrűt is. A végsapkát a hegesztés hőhatásától nedves ruhával védeni kell!

#### 6.1.6.2. Hegesztés minőségi követelményei

**258.** A távhővezetékek minőségi és hegesztési követelményeit részletesen a távhővezetékek

minőségi és hegesztési követelményeiről szóló integrált eljárás tartalmazza. Az integrált eljárás minőségirányítási előírásainak megismerése és betartása minden közvetlenül földbe fektetett előszigetelt csővezeték hálózatot építő- illetve kivitelező kötelessége.

**259.** A hegesztési technológia minőségirányítási követelményeire távvezeték-építésnél szintén a távhővezetékek minőségi és hegesztési követelményeiről szóló integrált eljárásban leírtak vonatkoznak.

#### 6.1.6.3. Karmantyúk elhelyezése

**260.** Karmantyús kötést üzemelő vezetéken kialakítani tilos, mivel habosítani csak 15-45 °C közötti felületi hőmérséklet mellett szabad.

**261.** A falbeállításoknál a végsapkákat melegítéssel kell rögzíteni a csőre.

**262.** A tömitési és szigetelési munkák befejezéséig a kivitelező köteles a csőárkot tisztán tartani - víz és kövek ne kerüljenek bele.

**263.** Az előrszigetelt vezeték szabad csővégeit az utószigetelést megelőzően kézi rozsdátlanítással kell megtisztítani.

#### 6.1.6.4. Utószigetelési munkák

**264.** Az utószigetelési munkákat a csővezeték rendszer gyártója által meghatározott anyaggal, a tervben előírtak szerint kell elvégezni. Habosítás idején a haszoncső felületi hőmérsékletének (ha a gyártó más habosítási hőmérsékletet nem ír elő) 5°C és 45°C között kell lenni.

**265.** Habosítással végzett utószigetelés esetén az üzembe helyezés megkezdéséig egy óra várakozási időt kell tartani, kivéve, ha a gyártó, megfelelő műszaki indokkal ennél hosszabb időt ír elő.

**266.** Magasabb felületi hőmérséklet esetén a gyártó által rendelkezésre bocsátott előre gyártott kemény PUR hab hőszigetelés is alkalmazható, a csővezetéki rendszer gyártójának technológiai előírása szerint.

#### 6.1.6.5. Zsugorsapka elhelyezése

**267.** A zsugorsapka hálós szerkezetű, hőre zsugorodó műanyagból készül, a csökötések elkészítése előtt feltétlenül rá kell húzni a csőre. Szétvágni és utólag felhelyezni nem lehet! Hegesztéskor a zsugorsapkát égéstől és hőtől óvni kell. Zsugorsapka nélkül nem szabad a szigetelés homlokrészét befalazni.

**268.** A PUR-habból kiálló jelzővezeték (ill. magát a zsugorsapkát) nem szabad sem befalazni, se letépni, a vezeték szabadon kell tartani a végszereléshez. (Befalazás, ill. sérülés esetén szigetelési nedvesedést, zárlatot mutat a műszer.)

**269.** Az építmény belső oldalán a köpenycsőnek ki kell állnia a falból, a köpenycső túlnyúlás mértékét az átmérő függvényében az alábbi táblázat tartalmazza.

köpenycső (mm)	90-225	250-500	> 500
köpenycső túlnyúlás (mm)	75	100	min. 120

#### 6.1.6.6. Falátvezetések kialakítása

**270.** Olyan épületeknél, ahol nincs talajvíz nyomás, a falátvezetést tömitőgyűrű behelyezésével kell megoldani. A tömitőgyűrű méreteit, valamint elhelyezésének követelményeit a 8. sz. melléklet tartalmazza.

**271.** A falátvezetéseknel ügyelni kell arra, hogy a tömitőgyűrű elhelyezése érdekében kialakított faláttörés olyan méretű, ill. kialakítású legyen, hogy a tömitőgyűrű könnyen elhelyezhető legyen,

valamint annak elhelyezése után az utólagos bebetonozás lehetősége biztosított legyen (kúposan kifelé bővülő falátörés, lásd a rajzot a 8. sz. mellékletben).

**272.** Amennyiben a mértékadó talajvíz szintje eléri a köpenycső alsó alkotó szintjét, illetve társaságunk ezt kéri, a falátvezetést védőcső beépítésével és speciális PVC (rottolin) karmantyú felhelyezésével kell megoldani (pl. PSI FW típus). A karmantyú kiválasztását, beépítését a gyártó előírásai szerint kell elvégezni.

#### *6.1.6.7. Épületcsatlakozás, valamint terepszint feletti vezetésbe történő átmenet kialakítása*

**273.** Épület becsatlakozásnál az épületbe való felállás kialakítására két lehetőség van:

a) akna elhelyezése, vagy

b) akna nélküli felállás. Ebben az esetben a helyiség padozatán való átvezetés olyan legyen, ami a vezeték függőleges szárának szabad mozgását nem gátolja (pl. padlóburkolaton túlnyúló műanyag védőcső párnázással). A vezetékvég, ill. a köpenycső túlnyúlásának mértéke a 6.1.6.5. fejezet szerint történjen.

**274.** A megoldás kialakítását a kiviteli tervnek tartalmaznia kell: Ha a földbe fektetett előszigetelt cső terepszint felett vezetett szakaszba megy át, a feljövétel kialakítására a fentiek szerint szintén két megoldás lehetséges. Akna nélküli feljövétel esetén a terep adottságainak megfelelően kell megoldani a függőleges szár elmozdulási lehetőségét. A megoldás kialakítását a kiviteli tervnek tartalmaznia kell. Mind az épületen belüli feljövétel, mind az épületen kívül terepszint feletti vezetésbe történő átmenet esetén a vezeték továbbvezetését úgy kell megoldani, hogy a földbefektetett vezeték a továbbvezetett szakaszból származó erő, ill. nyomaték ne terhelje.

#### *6.1.6.8. Párnázás, mérődoboz elhelyezése*

**275.** Merev rendszernél, az L-, Z- és U-kompenzátoroknál, valamint az elágazásoknál a fellépő tágulás felvételére tágulási párna szolgál.

**276.** Mérődobozt kell elhelyezni száraz és könnyen hozzáférhető helyre, majd a falátvezetések bebetonozása után ellenőrző mérést kell végezni.

#### *6.1.6.9. Távhővezetékek élőrekötési feladatai*

**277.** Minden, az üzemelés leállításával járó, a távhőrendszeren végzett tervszerű karbantartási, felújítási, távhővezeték építési munkafolyamat esetében a 10. melléklet (Élőrekötési protokoll) szerint kell eljárni.

### **6.2. A műszaki ellenőrzés, ill. átadás-átvétel általános teendői**

**278.** A távhővezetékek kivitelezése során a távhőszolgáltató által megbízott műszaki ellenőr a 191/2009. (IX. 15.) Korm. rendeletben meghatározott módon végzi feladatát. Ezen utasítás céljával összhangban is, az építési műszaki ellenőr az építőipari kivitelezési tevékenység teljes folyamatában elősegíti és ellenőrzi a vonatkozó jogszabályok, hatósági előírások, szabványok, szerződések és a kivitelezési dokumentáció betartását.

**279.** Az építési ellenőr feladata különösen, de nem kizárólagosan:

a) Az építési napló ellenőrzése, a bejegyzések és egyéb jegyzőkönyvek ellenjegyzése, észrevételezése,

b) a hibák, hiányosságok, eltérések feltüntetése az építési naplóban,

c) a munkák eltakarása előtt azok mennyiségi és minőségi ellenőrzése,

d) az építési műszaki ellenőri feladatok elvégzésének dokumentálása az építési naplóban.

**280.** A speciális munkák (mint pl. a karmantyúzás, utólagos kihabosítás, tágulási párnák

szakszerű elhelyezése, az ellenőrző rendszer helyes kialakításának, bemérésének igazolása, stb.) minőségének ellenőrzése a Kivitelező Felelős Műszaki Vezetőjének a feladata.

**281.** A műszaki ellenőrnek, a tervezői művezetőnek, ill. a kivitelezőnek minden váratlan, ill. változásokat eredményező eseményt az építési naplóban rögzítenie kell.

### **6.3. Megvalósulási tervdokumentáció**

#### *6.3.1. A megvalósulási dokumentáció célja*

**282.** A megvalósulási dokumentáció célja, egyrészt a távhővezeték megvalósulás folyamatának, ill. a megvalósult állapotnak a dokumentálása, a létesítés megfelelő minősége igazolásának érdekében. Ennek megfelelően legfontosabb elemei az alábbiak:

- a) A Tervező által előírt követelmények betartásának igazolása
- b) A társaságunk által a kivitelező számára jelen előírásban, vagy szerződésben előírt - megfelelő minőséget biztosító - követelmények betartásának igazolása
- c) A Tervező, ill. a társaságunk által előírt kivitelezés közbeni vizsgálatok sikeres elvégzésének bizonylatokkal történő igazolása
- d) A minőségügyi előírások, követelmények betartásának, valamint a távhőszolgáltató minőségirányítási rendszeréhez kapcsolódás igazolása
- e) A létesítmény megvalósult állapotának pontos rögzítése.

#### *6.3.2. A komplett megvalósulási dokumentáció elkészítésének folyamata*

**283.** A komplett megvalósulási dokumentáció egyes részeit a kivitelezés közben, más részeket a kivitelezést követően kell elkészíteni. Ezekből a részekből a beruházást lebonyolító szervezeti egység - a kivitelezés befejezése valamint a műszaki átadás-átvétel után, komplett megvalósulási dokumentációt kell, összeállítson:

- a) A komplett megvalósulási dokumentáció alapja a kivitelező által - a kivitelezés közben, ill. annak befejezése után - összeállított kivitelezői megvalósulási terv, melynek fő részei (a megvalósult állapotot ábrázoló megvalósulási terven kívül) a kivitelezés közben végzett vizsgálatok, ellenőrzések sikerességének bizonylatai, a hegesztési-, ill. építési naplók és a hegesztések jó minőségét igazoló minőségirányítási dokumentumok. Tartalmi követelményeinek részletezésével a 6.3.3. fejezet foglalkozik,
- b) a kivitelező által elkészített kivitelezői megvalósulási tervet kivitelezőnek társaságunk minőségirányítási vezetőjével jóvá kell hagyatnia, majd a jóváhagyást követően a beruházási szakterületnek le kell adnia,
- c) a beruházási szakterület a kivitelező által elkészített, és a minőségirányítási vezetője által jóváhagyott kivitelezői megvalósulási terv alapján egy komplett megvalósulási dokumentációt kell összeállítania, ill. azt archiválnia,
- d) a távhőszolgáltató társosztályai kötelesek az adott létesítéssel kapcsolatos, archiválandó dokumentumokat (szerződéseket, azok módosításait, a levelezéseket, az engedélyeket, okmányokat, bizonylatokat) - legkésőbb a létesítés befejezéséig - a beruházási szakterület részére megküldeni, a komplett megvalósulási dokumentáció összeállíthatósága érdekében.

#### *6.3.3. A komplett megvalósulási dokumentáció tartalmi követelményei*

##### *6.3.3.1. A megvalósulási tervdokumentáció kivitelezés közben elkészítendő részei*

- a) Az építési napló,

b) a hegesztési naplók, varratétképek a távhővezetők minőségi és hegesztési követelményeiről szóló integrált eljárásban meghatározott dokumentumok. Az előszigetelt cső hibajelző rendszerének kapcsolási vázlatát tartalmazó, valamint a hibakereső rendszer hibátlan állapotot bizonyító mérési jegyzőkönyv,

c) kivitelező nyilatkozata arról, hogy a termikus előfeszítés a terveknek megfelel-e, illetve az eltérés milyen mértékű,

d) a sikeres nyomáspróba jegyzőkönyve,

e) talajtömörtség vizsgálati jegyzőkönyv,

f) a hegesztés technológiai követelmények betartását, valamint a hegesztések minőségét igazoló minőségirányítási dokumentáció.

### *6.3.3.2. A megvalósulási tervdokumentáció kivitelezés követően elkészítendő részei*

**284.** A kivitelező által elkészített megvalósulási terv, mely az eredeti kiviteli terveknek a pontosított kiviteli adatokkal - nem kézilég - javított változata.

**285.** Társaságunk Beruházások lebonyolításával foglalkozó szabályzatában előírt további dokumentumok.

## ***VI. Vezetői ellenőrzések, kontrollpontok***

**286.** A távfűtési vezeték hálózat létesítése során, a tervezési és kivitelezési folyamat résztvevőinek felelőségi körét, a 2006. évi L. törvénnyel módosított 1997. évi LXXVIII. törvény, az épített környezet alakításáról és védelméről (Étv.), illetve a 191/2009. (X. 31.) sz. Korm. rendelet, az építőipari kivitelezési tevékenységről határozza meg.

**287.** A jelen utasításban foglalt követelmények teljesülésének ellenőrzéséért az adott szakterület vezetője a felelős. Bármely részfolyamat vagy a teljes folyamat ellenőrzésére a Távhőszolgáltatási és energetikai vezérgazgató-helyettes bármikor jogosult.

## ***VII. Záró rendelkezések***

**288.** Jelen utasítás a kihirdetést követő munkanapon lép hatályba.

**289.** Jelen utasítás hatályba lépésével az U6/2018. számú Műszaki vezérgazgató-helyettesi utasítás a távfűtési vezetékhalozatok létesítésének műszaki követelményeiről hatályát veszíti.

## ***VIII. Mellékletek, nyomtatványok, függelékek***

### **290. Mellékletek:**

1. melléklet - Alkalmazható csőméretek merev rendszer esetén
2. melléklet - Terepszintből nem kiemelkedő szellőzőrácsos szellőzés kialakítása
3. melléklet - Kompresszoros ürítés
4. melléklet - Védőcsöves átvezetés alátámasztás kialakítás 1.
5. melléklet - Védőcsöves átvezetés alátámasztás kialakítás 2.
6. melléklet - Hőszigetelés vastagságának minimális mérete hagyományos csővezeték szerclése esetén
7. melléklet - Előszigetelt cső mintakeresztelvényei
8. melléklet - Falátvezetések
9. melléklet - Az utasítást megelőző, a jelenlegi hálózat kiépítésekor használt műszaki kiadványok
10. melléklet - Élőrekötési protokoll

### **291. Függelék:**

1. függelék - Távfűtési vezetékhalozatok létesítése során alkalmazandó szabványok és figyelembe veendő jogszabályok, belső szabályozások

1. melléklet - Alkalmazható csőméretek merev rendszer esetén

2. melléklet - Terepszintből nem kiemelkedő szellőzőrácsos szellőzés kialakítása

3. melléklet - Kompresszoros ürités

4. melléklet - Védőcsöves átvezetés alátámasztás kialakítás 1.

5. melléklet - Védőcsöves átvezetés alátámasztás kialakítás 2.

6. melléklet - Hőszigetelés vastagságának minimális mérete hagyományos csővezeték szerelése esetén

7. melléklet - Előszigetelt cső mintakeresztmetszésvényei

8. melléklet - Falátvezetések

9. melléklet - Az utasítást megelőző, a jelenlegi hálózat kiépítésekor használt műszaki kiadványok

10. melléklet - Élőrekötési protokoll

**1. függelék - Távfűtési vezetékhalozatok létesítése során alkalmazandó szabványok és figyelembe veendő jogszabályok, belső szabályozások**

---

## TARTALOMJEGYZÉK

A tartalomjegyzék megjelenítéséhez kattintson a szürke háttérű szövegrészen jobb egér gombbal és válassza ki a Mező frissítése menüpontot.

**Felolvasólap**

1. Mélyépítési munkák rezsiorádjaja (nettó HUF/óra)

9 350

2. Gépesítési munkák rezsiorádjaja (nettó HUF/óra)

7 140

3. Szalápon munkák rezsiorádjaja (nettó HUF/óra)

8 410

4. Anyagszorzó (%-ban kifejezve a KormányCalc-professional/TERC anyagáraihoz képest a szerződéstervezetben leírtak szerint)

106

5. Tervezési díjszorzó (%-ban kifejezve a Magyar Mérnöki Kamara díjszabásához képest a szerződéstervezetben leírtak szerint)

129

6. A tervezői művezetés díja (nettó HUF/mé mótnapban kifejezve a Magyar Mérnöki Kamara díjszabásához képest a szerződéstervezetben leírtak szerint)

219 000

M2.1 szerinti szakemberek a jogosultság megszerzéséhez szükséges szakmai gyakorlati időn felüli többlet szakmai tapasztalata (0-36 hónap)

36

M2.2. szerinti szakemberek a jogosultság megszerzéséhez szükséges szakmai gyakorlati időn felüli többlet szakmai tapasztalata (0-36 hónap)

36

**EGYEDI MEGRENDELÉS**  
(minta)

a ..... sz. BKM Nonprofit Zrt.-  
SZE0..... számú Vállalkozói Keretszerződéshez

**Megrendelő: BKM Nonprofit Zrt. - 1116 Budapest, Kalotaszeg u. 31.**

**Kapcsolattartó neve,**  
**elérhetősége:**

**Vállalkozó:**

**Kapcsolattartó neve,**  
**elérhetősége:**

Az ajánlatkérés tárgya

Tervezés

Kivitelezés

Bontás

Elvégzendő feladatok,  
címek:

Projektvezető neve, Telefon,  
e-mail

Ajánlatadási határidő:

A munka elvárt kezdési  
időpontja (Tervezetten a  
munkaterület átadása):

Kötbér terhes  
üzembehelyezés tervezett  
időpontja:

Végteljesítési határidő:

Mellékletek (zsűrizett terv  
száma, stb.):

Rendelkezésre bocsájtott  
anyagok:

**Kelt:** ....., .....év ..... hó .....nap

.....  
**Ajánlatkérő**

Vállalkozói ajánlat				
Becsült ajánlati ár:				
Vállalt munkakezdési határidő:				
Vállalt teljesítési határidő:				
Vállalt üzembehelyezési határidő:				
Felelős műszaki vezető neve:		Telefon		e-mail

Kelt: ....., .....év ..... hó .....nap	..... <b>Vállalkozó</b>
--	----------------------------

Megállapodás (elfogadott ajánlat)	
Megállapodott ár:	Tételes elszámolás a keretszerződésben foglaltak szerint.
Műszaki tartalom:	
Munkakezdési határidő:	
Üzembehelyezési határidő:	
Teljesítési határidő:	
Egyéb feltételek:	

**Az egyedi megrendelésben nem szabályozott kérdésekben a ..... számú keretszerződés és a Ptk. szabályai irányadóak!**

Kelt: ....., .....év ..... hó .....nap	Kelt: ....., .....év ..... hó .....nap
..... <b>Megrendelő</b> <b>BKM Nonprofit Zrt.</b> <b>(név gépelve)</b>	..... <b>Vállalkozó</b> ... <b>(név gépelve)</b>



**Nyilatkozat az ÁFA-törvény szerinti fordított adózás alkalmazásához**  
(minta)

Az Áfa-törvény 142. § (1) bek. b) pontja szerint a szolgáltatás nyújtójának nyilatkoznia kell, hogy az igénybevett tevékenység építési hatósági engedély-köteles, illetve nyilatkoznia kell adóalanyi státuszáról.

**Szolgáltatás nyújtójának adatai:**

Név/Cégnév: ...  
Székhely: ...  
Adószám: ...

A ..... tevékenység **hatósági építési engedély-köteles** / **nem építési engedély-köteles**. *(Kérjük a megfelelő választ aláhúzással megjelölni!)*

**Ha a tevékenység hatósági engedély-köteles, kérjük a következőkből választani:**

*(Kérjük a megfelelő választ aláhúzással megjelölni)*

1. A szolgáltatást belföldi adóalanyként nyújtom.
2. A szolgáltatást alanyi adómentesként nyújtom.
3. A szolgáltatást magánszemélyként nyújtom.
4. Adó alóli mentesség a tevékenység közérdekű jellegére tekintettel.
5. Adó alól mentesség a tevékenység egyéb sajátos jellegére tekintettel.

*A 2. és a 3. pont választása esetén a fordított adózás szabályait nem kell alkalmazni.*

**Szolgáltatás igénybe vevőjének adatai:**

Név/Cégnév: **BKM Budapesti Közművek Nonprofit Zártkörűen Működő Részvénytársaság.**  
Székhely: 1116 Budapest, Kalotaszeg u. 31.  
Adószám: 1094362-2-44

Megjegyzés: A 2007. évi CXXVII. (ÁFA) tv. 142. §. (1) bek. b) pontja alapján fordított adózásról beszélhetünk, olyan szolgáltatás nyújtásának minősülő építési-szerelési és egyéb szerelési munka esetében, amely ingatlan létrehozatalára, bővítésére, átalakítására vagy egyéb megváltoztatására - ideértve az ingatlan bontással történő megszüntetését is - irányul, feltéve, hogy az ingatlan létrehozatala, bővítése, átalakítása vagy egyéb megváltoztatása építési hatósági engedély-köteles. Ha a fordított adózás fennáll, akkor a szállítói számlában nem szerepel áthárított adó, azt a vevő számítja fel.

Kelt: Budapest, 2025.

.....  
Szolgáltatást igénybevevő  
**BKM Nonprofit Zrt.**  
... és ...

.....  
Szolgáltatást nyújtó  
...  
...  
...

**Bejelentés**  
**az alvállalkozó(k)ról a szerződéskötéskor**

Cég neve: In-West Kft.  
Székhely: 1028, Budapest, Táncsics Mihály utca 16.  
Adószám: 10680160-2-41

továbbiakban, mint Vállalkozó cégjegyzésre jogosult képviselője(i) nyilatkozom, hogy a BKM Nonprofit Zrt.-vel (székhelye: 1116 Budapest, Kalotaszeg utca 31.) mint Megrendelővel (továbbiakban: Megrendelő) **K2564** közbeszerzés számon, SZE2025000525/000 szerződésszámon „**K2564 Távhővezetési mélyépítési tervezés, kivitel.**” tárgyában megkötött Vállalkozási keretszerződés teljesítése érdekében

**b)<sup>4</sup> a Kbt. 138. § (3) bekezdésében foglaltak alapján bejelentem, hogy a szerződés megkötésekor a szerződés teljesítésében az alábbi alvállalkozó(k) vesznek részt:**

1.<sup>5</sup> Alvállalkozó neve:

Székhely:

Cégjegyzékszám:

Adószám:

Telefon:

E-mail:

Képviselő (vezető) neve:

A szerződésnek az a része, amelynek teljesítésében az alvállalkozó közreműködik: M.1.; M.2.1 és M.2.2 alkalmassági minimumkövetelmény

Az alvállalkozói teljesítés várható százalékos aránya: 20 %

Az alvállalkozói szerződés szerinti ellenszolgáltatás értéke: 20 000 000 HUF

2. Alvállalkozó neve:

Székhely:

Cégjegyzékszám:

Adószám:

Pénzforgalmi jelzőszám:

Telefon:

E-mail:

Képviselő (vezető) neve: .....

A szerződésnek az a része, amelynek teljesítésében az alvállalkozó közreműködik: M.1. alkalmassági minimumkövetelmény

Az alvállalkozói teljesítés várható százalékos aránya: 10 %

Az alvállalkozói szerződés szerinti ellenszolgáltatás értéke: 10 000 000 HUF

Kelt: Budapest, 2025. 10. 10.

**IN-WEST KFT.**  
128 Budapest, Táncsics M. u. 16.  
Adószám: 10680160-2-41  
Cégi sz.: D1-09:873989

.....  
**Szilágyi Balázs**  
Ügyvezető  
In-West Kft.  
Vállalkozó

<sup>4</sup> Értelemszerűen a.) vagy b.) rész kitöltendő és a másik rész törlendő

<sup>5</sup> Értelemszerűen kiegészítendő több alvállalkozó igénybevétele esetén

**Bejelentés a szerződéskötést követően bevont  
alvállalkozó(k)ról<sup>6</sup>**  
(minta)

Cég neve:  
Székhely:  
Adószám:

továbbiakban, mint Vállalkozó cégjegyzésre jogosult képviselője (i) a BKM Nonprofit Zrt.-vel (székhelye: 1116 Budapest, Kalotaszeg utca 31.) mint Megrendelővel (továbbiakban: Megrendelő) K..... közbeszerzés számon, SZE..... szerződésszámon „.....” tárgyában megkötött Vállalkozási keretszerződés teljesítése érdekében a Kbt. 138. § (3) bekezdésében foglaltak alapján bejelentem, hogy **a szerződéskötést követően a szerződés teljesítésébe az alábbi alvállalkozó(k) kerül(nek) bevonásra:**

1.<sup>7</sup> Alvállalkozó neve:  
Székhelye:  
Cégjegyzékszám:  
Adószáma:  
Elérhetősége (telefon, e-mail):  
Képviselő (vezető) neve:

A szerződésnek az a része, amelynek teljesítésében az alvállalkozó közreműködik:  
.....

Az alvállalkozói teljesítés várható százalékos aránya.....

Az alvállalkozói szerződés szerinti ellenszolgáltatás értéke: .....

Kelt: ..... , 202.....

.....  
(cégjegyzésre jogosult képviselő(k) aláírása  
neve, beosztása  
cégnév)  
Vállalkozó

<sup>6</sup> A nyilatkozatot az alvállalkozó bevonását megelőzően kell megtenni a Kbt. 138.§ (3) bek- alapján.

<sup>7</sup> Értelmszerűen kiegészítendő több alvállalkozó igénybevétele esetén.

**Bejelentés az alvállalkozói teljesítésről<sup>8</sup>**

(alvállalkozó igénybevétele esetén az alvállalkozói teljesítést követően)

(minta)

Cég neve:

Székhely:

Adószám:

továbbiakban, mint Vállalkozó cégjegyzésre jogosult képviselője (i) a BKM Nonprofit Zrt.-vel (székhelye: 1116 Budapest, Kalotaszeg utca 31.) mint Megrendelővel (továbbiakban: Megrendelő) K..... közbeszerzés számon, SZE..... szerződésszámon „.....” tárgyában megkötött Vállalkozási keretszerződés teljesítése kapcsán a **Kbt. 138. § (3)** bekezdésében foglaltak alapján bejelentem, hogy **a szerződés teljesítésében az alábbi alvállalkozó(k) vettek részt az alábbi alvállalkozói teljesítéssel és ellenszolgáltatással:**

1.<sup>9</sup> Alvállalkozó neve:

Székhelye:

Cégjegyzékszám:

Adószáma:

Elérhetősége (telefon, e-mail):

Képviselő (vezető) neve:

A szerződésnek az a része, amelynek teljesítésében az alvállalkozó(k) közreműködtek:

.....

Az ajánlattevői teljesítésen belül az alvállalkozói teljesítés tényleges százalékos aránya:

.....

Az alvállalkozónak kifizetett ellenszolgáltatás értéke (összege): .....

Az alvállalkozó részére a kifizetés (ellenszolgáltatás) teljesítésének időpontja: .....

Kelt: ..... , 202.....

.....  
(*cégjegyzésre jogosult képviselő(k) aláírása*  
*neve, beosztása*  
*cégnév)*  
*Vállalkozó*

<sup>8</sup> A nyilatkozatot alvállalkozó bevonása esetén az alvállalkozói teljesítést követően kell megtenni a Kbt. 138.§ (3) bekezdése alapján.

<sup>9</sup> Értelmszerűen kiegészítendő több alvállalkozó igénybevétele esetén.

Allianz Hungária Zrt.  
Állománykezelési Központ  
8210 Veszprém, Pf.: 1163.  
Telefonos ügyfélszolgálat: +36 (1/20/30/70) 421-1-421

**Biztosítási kötvény**  
**ÉPÍTÉS/SZERELÉS (CAR/EAR) BIZTOSÍTÁSI**  
**KERETSZERZŐDÉSHEZ**  
Kötvényszám: 342484617  
Iktatószám: 807030/2023

Szerződő: **In-West Kft.**  
címe: **1028 Budapest, Táncsics Mihály u. 16.**  
adószáma: 10680160-2-41  
cégj.száma: 01-09-873989

Biztosítottak: **In-West Kft.** (1028 Budapest, Táncsics Mihály u. 16.)  
mint fővállalkozó

- a biztosítási szerződés tárgyának kivitelezésében szerződésszerűen résztvevő valamennyi alvállalkozó, amennyiben az építési teljesítés biztosítási összege tartalmazza munkájuk értékét.

- a mindenkori megrendelő

Amennyiben és amilyen mértékben a fenti biztosítottak a vonatkozó vállalkozói szerződések, pénzügyi elszámolások, pénzügyi ütemezések szerint a jelen szerződés alapján biztosítási eseménynek minősülő károk következményeit viselik illetve a viselni kötelesek.

Biztosítási tartam: határozatlan  
Kockázatviselés kezdete: 2023.02.28  
Évforduló: minden év 03.01  
A díjfizetés ütemezése: éves  
A díjfizetés módja: számla alapján átutalás  
A biztosítás rendszer: díjelszámolásos  
Területi hatály: Magyarország  
A kockázatviselés helye: A biztosított beruházás építési valamint felvonulási területe

### Vonatkozó biztosítási feltételek és ügyfél-tájékoztatók:

#### Építésbiztosítás (CAR)

Építés-és szerelésbiztosítás (AHE-41411) biztosítási termékismertetőt (IPID),  
Általános biztosítási feltételek és ügyfél-tájékoztató - Vagyonbiztosítás (AHE-43500/4)  
Felelősségbiztosítások - Általános biztosítás feltételek és ügyfél-tájékoztató (AHE-43501/6)  
Adatkezelési és ügyféltájékoztató, valamint szerződési feltételek kiegészítése (AHE-12600/19)  
Építésbiztosítás (CAR) – Vagyonbiztosítási különös biztosítási feltételek (I. fejezet) (AHE-11660/1)  
Építésbiztosításhoz (CAR), Szerelésbiztosításhoz (EAR) tartozó Felelősségbiztosítás (II. fejezet) Különös biztosítási feltételei (AHE-11662/1)  
Építés-és szerelésbiztosítás záradékgyűjtemény (AHE-11663/2) a jelen dokumentumban megjelöltek.

#### Kiegészítő feltételek és záradékok

A jelen díjtájékoztatóban megnevezett biztosítási szerződési feltételek az alábbi kiegészítő biztosítási feltételekkel, záradékokkal és függelékekkel egészülnek ki:  
(J04) záradék: "A biztosítási szerződés az ajánlati részletezőben / díjtájékoztatóban feltüntetett szerződési feltételekkel, adatokkal és tevékenységekre jött létre."

FBK Záradék: Fertőző betegség kizárás felelősség (AHE-43506/F1)  
FBV Záradék: Fertőző betegség kizárás vagyon (AHE-43506/V)

#### Általános megállapodások

Jelen keretszerződés alapján a szerződő felek megállapodnak abban, hogy a jelen keretszerződés alapján biztosítható beruházásokra a biztosító kockázatviselése – külön bejelentés nélkül – kiterjed.

Az aktuális építési munka jellege, biztosítási összege, területi hatálya, a szerződő biztosítási igénye alapján vagy egyéb körülmények miatt bármely fedezetbe vonandó munkánál lehetőség van a keretszerződés feltételeinek eseti módosítására.

Ezen módosításokban a szerződő felek eseti alapon állapodnak meg.

A biztosító eseti módosításra vonatkozó díjajánlatát az értesítés/bejelentés kézhezvételét követő 5 munkanapon belül elkészíti.

A keretszerződésben biztosított egyes beruházásokra a biztosító önálló kötvényt nem állít ki.

A keretszerződésben a biztosított egyes beruházásokra – a szerződő/biztosított ilyen irányú kérése esetén – fedezeti igazolást állít ki.

Az egyes beruházásokra vonatkozó kockázatviselés időbeli hatálya:

Tartam:	határozott
Kockázatviselés kezdete:	A kivitelezés megkezdésének időpontja, de legkorábban a keretszerződés kockázatviselési kezdete.
Kockázatviselés vége:	Az átadás-átvétel, üzembe helyezés vagy használatbavétel időpontja. A biztosító kockázatviselése a keretszerződés megszűnésének időpontjában az időbeni kiterjesztést tartalmazó záradékok fedezetére is megszűnik.

A szerződő a biztosítási időszak alatt előzetes díjat fizet az általa a biztosítási időszakra (évre) vonatkozó becsült előzetes forgalom alapján. Egy biztosítási időszak (év) forgalma alatt az adott időszakban lekötésre kerülő – jelen keretszerződés alapján biztosítható – beruházások teljes nettó (ÁFA nélküli) vállalási értékének összege értendő.

Elszámolás:

A biztosítási időszakra vonatkozó végleges díj megállapítása a biztosítási időszakra vonatkozó végleges forgalom alapján történik.

A végleges forgalmat a Szerződő/Biztosított köteles megadni a Biztosító részére a biztosítási évfordulót követő 30 napon belül.

A végleges biztosítási díj elszámolásakor a felek mindig figyelembe veszik az adott biztosítási évre meghatározott minimális díjat. A minimális díj minden biztosítási időszakra (évre) megilleti a biztosítót abban az esetben is, ha a tényleges forgalom alapján számított díj ennél az összegnél kisebb lenne.

Az előzetes és a végleges díj különbözetét a Szerződő felek az adatközlést követően esedékes első díjrészlettel, de maximum 90 napon belül rendezik.

Az első kockázati vagyoncsoportok biztosítása nem elszámolásos rendszerű.

A szerződésben feltüntetett éves kártérítési limitek az egyes biztosítási időszakban (biztosítási évben) megkezdett biztosított beruházásokra összevontan érvényesek és függetlenek a biztosítási események bekövetkezésének időpontjától.

A jelen keretszerződés alapján biztosítható beruházások:

Minden olyan beruházás

amelyben a szerződő az alábbiak közül bármelyik minőségében érintett

- fővállalkozó, generálkivitelező,
- építési/szerelési konzorcium tagja,
- alvállalkozó,

és amelynek (ÁFA nélküli) összege nem haladja meg az 50 000 eFt-ot, valamint a kivitelezés a keretszerződés érvényessége alatt kezdődik.

A beruházás jellege lehet

- magasépítés, felújítás, mélyépítés (közmű, utépítés)
  - lakóépület,
  - irodaépület,
  - üzlethelyiség, kereskedelmi létesítmény, áruház, bevásárlóközpont,
  - egészségügyi és szociális létesítmény, kórház, rendelőintézet, szanatórium,
  - hotel, étterem,
  - víz- és szennyvízvezetékek ill. egyéb közművezetékek fektetése,
- Olyan ipari beruházások, ahol a technológiai szerelés aránya meghaladja a 50%-ot csak EAR szerint biztosítható.

A keretszerződés hatálya kizárólag a biztosítóval folytatott előzetes egyeztetés, eseti megállapodás, jóváhagyás alapján terjed ki egyéb létesítményekre, különösen az alábbiakra:

- építés/szerelés vízben (tó, folyó) vagy víznek kitett környezetben

- csak bontási munka,
- foghijbeépítés,
- alagút és tárnaépítés,
- duzzasztógáták és víztározók,
- kútúrás,vagy bármilyen kútműveleti tevékenység
- hidak, támfalak, gátak, alagutak, aluljárók, elosztó és távvezetékek,
- folyóvizek, vasúti töltések, utak, stb. alatti irányított ferde fúrás,
- nukleáris berendezések, atomerőművek
- mélyművelésű bányászati gépekkel és berendezésekkel illetve akna és alagútépítési berendezésekkel végzett munkák
- föld alatti létesítmények (pl metró) munkálatai,
- olyan beruházás, ahol a mélyépítés aránya meghaladja a 30%-ot, (kivéve víz- és szennyvízvezetékek fektetésére)
- olyan épületek, amelyekben a talajszint alatti szintek száma 1-nél több,
- szénhidrogén feldolgozó vagy tároló létesítményekkel kapcsolatos munkák,
- erőművi létesítményekkel kapcsolatos munkák,
- repülőtereken végzett munkák

-ha a kivitelezés időtartama meghaladja a 12 hónapot

- A biztosítási fedezet I. II. és esetlegesen III. fejezete nem terjed ki azon károkra, melyeket fegyverek, lőszer, bombák, lövedékek okoznak, vagy az említett tárgyak hatásával összefüggésben keletkeznek.

## I FEJEZET – Vagyonbiztosítás

Biztosítható vagyoncsoportok, biztosítási összegek:

Ideiglenes és végleges építési/szerelési teljesítés, beleértve a létesítménybe való beépítés céljából az építési területen lévő anyagokat is. Ezen belül: - becsült előzetes forgalom ( ÁFA nélkül ):	CAR építés (eFt) 200 000
- a megrendelő által rendelkezésre bocsátott anyagok és építési teljesítések ( ÁFA nélkül ): (első kockázati összeg)	5 000
Felvonulási létesítmények, segédszerkezetek, segédanyagok )	10 000
Építőgépek (EAR esetén a 202.záradék szerint biztosítottak) Értékelési mód: valóságos műszaki avult Tételes listával biztosíthatóak! Ezen vagyontárgyakra a biztosító kockázatviselése legkorábban az egyedi lista (mely tartalmazza a megnevezést, értéket és azonosító jelet) biztosítóhoz való beérkezésének időpontjától kezdődik.	0
Kártérítési limit a 119. záradék szerint biztosított vagyontárgyakra (első kockázati összeg,	20 000
Biztosítható költségek (Mentés, oltás, romeltakarítás, a kár megállapítására vonatkozó szakértői költségek) első kockázati összeg	6 000
<b>Összesen (díjszámítási alap)</b>	<b>241 000</b>

Kártérítési limit:

50 000 eFt/bizt.esemény

Belső limit

biztosítható költségekre:

projektenként maximum a beruházás összegének (Ideiglenes és végleges építési/szerelési teljesítés) 20%-a de max. 3 000 eFt/bizt. e. és max.6 000 Ft/év

Önrészesedés (levonásos): általános  
elemi károk esetén

10% de minimum 100 000 Ft/bizt.esemény  
10% de minimum 100 000 Ft/bizt.esemény

## II. FEJEZET - Felelősségbiztosítás

Kártérítési limit:

10 000 eFt/bizt.esemény és 30 000 eFt/év

A kártérítési limit a felelősségi fedezetre valamint az összes kapcsolódó záradéokra összevontan érvényes.

Önrészesedés (levonásos): általános  
személyesülés esetén

10% de minimum 100 000 Ft/bizt.esemény  
nincs

## ZÁRADÉKOK

002. A keresztfelöltség  
Belső kártérítési limit: II. Fejezet szerint  
Önrészesedés (levonásos) II. Fejezet szerint
003. A szavatossági időszakra vonatkozó fedezet  
Tartam: 3 hónap a 004. záradék szerinti fedezet lejáratát követően  
Kártérítési limit a 003 és 004 záradéokra összevontan: 5 000 eFt/ bizt.esemény/év  
Önrészesedés (levonásos) I. Fejezet szerint
004. A szavatossági időszakra vonatkozó kiterjesztett fedezet  
Tartam: 3 hónap az alábbiak közül a legkorábbi időpontot követően:  
- műszaki átadás-átvételt,  
- üzembe-helyezés vagy használatbavétel,  
- I Fejezet alapfedezetének lejáratá  
Kártérítési limit a 003 és 004 záradékra összevontan: 5 000 eFt/ bizt.esemény/év  
Önrészesedés (levonásos) I. Fejezet szerint
008. A földrengésveszélyes övezetekben létesülő építményekre vonatkozó külön feltétel
010. Az árvíz vagy magas vízállás okozta károk és felelősségi kárigények kizárása
100. A gépek és berendezések próbaüzemének külön feltételei  
Kártérítési limit: 5 000 eFt/ bizt.esemény/ év  
Önrészesedés (levonásos): I. Fejezet szerint  
Maximális tartam: 4 hét
102. A felszín alatti közművezetésekre vonatkozó külön feltételek  
Önrészesedés (levonásos):  
a) a helyszínrajzon vagy közműterképen nem, vagy pontatlanul feltüntetett vezetékek és berendezések esetében:  
10 % de minimum 150 000 Ft/bizt.esemény  
b) a helyszínrajzon vagy közműterképen pontosan feltüntetett vezetékek és berendezések esetében:  
10 % de minimum. 150 000 Ft/bizt.esemény
103. A mezőgazdasági termények, erdők és növényzetek káraitra vonatkozó külön feltétel
106. A szakaszokra vonatkozó külön feltétel  
Maximális szakaszhossz: 200 m
107. Felvonulási létesítményekre és raktárakra vonatkozó külön feltételek  
Kártérítési limit: 10 000 eFt/ bizt.esemény/év
110. Csapadékvíz, magas vízállás és árvíz elleni biztonsági intézkedésekre vonatkozó külön feltétel
112. A tűzvédelmi berendezésekre és az építkezés helyszínén alkalmazandó tűzbiztonsági szabályokra vonatkozó külön feltételek  
Tárolási egységenként tárolható maximális érték: 20 000 eFt
114. Az ismétlődő károkra vonatkozó külön feltételek
116. Az átvett vagy üzembe helyezett, biztosított építési teljesítések fedezete  
Kártérítési limit: 5 000 eFt/bizt.esemény/év  
Önrészesedés (levonásos): 10%, de min. I. Fejezet szerint
117. A víz- és szennyvízvezetékek fektetésére vonatkozó külön feltételek  
Maximális szakaszhossz: 200 m
119. Az építető meglévő vagyontárgyainak, illetve a Biztosított felügyelete alatt lévő vagyontárgyaknak a fedezete  
Kártérítési limit: projektenként a vállalási díj 20%-a, de max. 10 000 eFt/bizt. e. és max. 20 000 Ft/év  
Önrészesedés (levonásos): 10% de min.100 000 Ft/ bizt.esemény  
Biztosított vagyontárgyak (műszaki avult értéken):  
Az építető tulajdonában lévő meglévő és egyben megmaradó épületszerkezetek.

120. A vibráció, a teherhordó szerkezetek meggyengítése vagy eltávolítása  
Kártérítési limit: 2 000 eFt/ bizt.esemény/év  
Önrészesedés (levonásos): 10% de minimum 100 000 Ft/bizt.esemény

122. A tetőszerkezet megbontására vonatkozó külön feltételek

### Egyedi záradékok

A biztosító az általános biztosítási feltételeiben megfogalmazott általános és különös kizárásokon felül nem téríti meg azokat a károkat, amelyeknek a bekövetkezése arra vezethető vissza, hogy a Biztosított(ak) kármegelőzési kötelezettségei körében a fedezetbevont építési beruházás engedélyezési, kivitelezési tervei szerint a szükséges munkálatokat nem, hiányosan, illetőleg szakszerűtlenül végzik el, a kármegelőzési munkálatokra vonatkozó építéstechnológiai szabályokat - ideértve a technológiai sorrendiséget is - megszegik különösen, de nem kizárólagosan ha a vízelvezetés, illetve csapadék elleni védelem körében elvárható óvintézkedéseket munkálatokat részben vagy egészében elmulasztják.

A biztosítási fedezet I. II. és esetlegesen III. fejezete nem terjed ki azon károkra, melyeket fegyverek, lőszer, bombák, lövedékek okoznak, vagy az említett tárgyak hatásával összefüggésben keletkeznek.

Díj:	díjalap eFt	díjtétel ‰	előzetes díj Ft/év	minimális díj Ft/év
CAR I-II. építőgépek és 119. záradék nélkül	221 000	1,5	331 500	331 500
CAR I 119 záradék	20 000	2,0	40 000	40 000
CAR I. építőgépekre		3,0		
<b>Összesen</b>	<b>241 000</b>		<b>371 500</b>	<b>371 500</b>

Veszprém, 2023.03.01.

  
Eke Katalin  
igazgató

Alföldi Hungaria Zrt.  
Állománykezelési Központ  
8210 Veszprém, Pf. 1103

  
Szepessy Emese  
állománykezelő

# Kötvény

## Allianz Szakmavédelem-szakmai felelősségbiztosítás

In-West Kft  
BUDAPEST  
Táncsics Mihály utca 16  
1028

**Kötvényszám: 345653835**

### A szerződő adatai

In-West Kft  
1028 BUDAPEST,  
Táncsics Mihály utca 16  
Adószám: 10680160241  
Cégjegyzék szám: 10680160

### A biztosított adatai

In-West Kft  
1028 BUDAPEST,  
Táncsics Mihály utca 16

### A szerződés adatai

Szerződés kezdete: 2025.01.15  
A módosítás érvényessége: 2025.01.15  
Választott díjfizetési gyakoriság: éves

Biztosítási évforduló(minden év): 02.01  
Gyakoriság szerinti díj: 326 250 Ft

### A szerződés tartalma

Kivitelezői felelősségbiztosítás

Biztosítási összeg

Biztosítási díj  
375 000 Ft

**Kedvezmények összesen:**

**48 750 Ft**

**Fizetendő díj:**

**326 250 Ft**

Budapest, 2025.01.30

Allianz Hungária Zrt.

**Nagy Zoltán**  
igazgató

**dr. Tóth Krisztina**  
igazgató

**Ügyintézés, adatváltozás bejelentése:**

8210 Veszprém, Pf.:1163

Telefonos ügyfélszolgálat: +36 (1/30/20/70) 421-1-421

Email: [ugyfelszolgalat@allianz.hu](mailto:ugyfelszolgalat@allianz.hu)Internet: [www.allianz.hu](http://www.allianz.hu)

## Részletezés

**Kötvényszám: 345653835**

Biztosítási összeg

Biztosítási díj

**Kivitelezői felelősségbiztosítás**

Tevékenység: Szerződési feltételek alapján

Biztosítási díjalap:

Saját nettó éves árbevétel: 525 913 000 Ft

**Kártérítési limit(ek):**

Alapfedezet kártérítési limit: 100 000 000 Ft/kár, 200 000 000 Ft/biztosítási időszak

**Önrészesedés(ek):**

Általános: 10%, de minimum 250 000 Ft

**Kivitelezői felelősségbiztosítás összesen:****375 000 Ft****Kedvezmény:****48 750 Ft****Fizetendő díj:****326 250 Ft**

Biztosított: In-West Kft (adószám:10680160241) A biztosítási fedezet kiterjed az alvállalkozókra, a munkaviszonyban és munkavégzésre irányuló egyéb jogviszonyban foglalkoztatott személyekre. Tevékenységek: 4100, 4299, 4324, 4332, 4334, 4399, 4323, 4350, 4341, 4321, 4331, 4333, 4322, 4335, 4391, 4342, 4211, 4291, 4222, 4221

**Kedvezmények részletezése:**

Módozat	Kedvezmény	Mérték
Kivitelezői felelősségbiztosítás	Éves díjfizetési gyakorisági kedvezmény	3%
Kivitelezői felelősségbiztosítás	Tartam engedmény	10%

**Kockázatviselési helyek adatai:****1. számú Kockázatviselés helye:**

Név:

Cím:

GPS szélesség:

0000 Területi, hatály: Magyarország

GPS hosszúság:

**Záradékok:**

I36	Tartamengedmény
J04	A biztosítási szerződés az ajánlati részletezőben / díjtájékoztatóban feltüntetett szerződési feltételekkel, adatokkal és tevékenységekre jött létre.
FBK	Fertőző betegség kizárás
IKC	Építőipari kivitelezési tevékenységek utófedezet és kiterjesztett bejelentési időszak záradéka (1 év)

Budapest, 2025.01.30

Allianz Hungária Zrt.

**Ügyintézés, adatváltozás bejelentése:**

8210 Veszprém, Pf.:1163  
Telefonos ügyfélszolgálat: +36 (1/30/20/70) 421-1-421  
Email: [ugyfelszolgalat@allianz.hu](mailto:ugyfelszolgalat@allianz.hu)  
Internet: [www.allianz.hu](http://www.allianz.hu)



# Kötvény

## Allianz Vállalkozás Védelem 2.0

In-West Kft  
BUDAPEST  
Táncsics Mihály utca 16  
1028

### Kötvényszám: 345647436

**A szerződő adatai**

In-West Kft  
1028 BUDAPEST,  
Táncsics Mihály utca 16  
Adószám: 10680160241  
Cégjegyzék szám: 10680160

**A biztosított adatai**

In-West Kft  
1028 BUDAPEST,  
Táncsics Mihály utca 16

**A szerződés adatai**

Szerződés kezdete: 2025.01.15  
A módosítás érvényessége: 2025.01.15  
Választott díjfizetési gyakoriság: éves

Biztosítási évforduló(minden év): 02.01  
Gyakoriság szerinti díj: 61 750 Ft

**A szerződés tartalma**

Tervezői felelősségbiztosítás-AVV2

Biztosítási összeg

Biztosítási díj  
**95 000 Ft**

**Kedvezmények összesen:**

**33 250 Ft**

**Fizetendő díj:**

**61 750 Ft**

Budapest, 2025.09.05

Allianz Hungária Zrt.

**Nagy Zoltán**  
igazgató

**dr. Tóth Krisztina**  
igazgató

**Ügyműködés, adatváltozás bejelentése:**

8210 Veszprém, Pf.:1163

Telefonos ügyfélszolgálat: +36 (1/30/20/70) 421-1-421

Email: [ugyfelszolgalat@allianz.hu](mailto:ugyfelszolgalat@allianz.hu)Internet: [www.allianz.hu](http://www.allianz.hu)**Részletezés****Kötvényszám: 345647436**

Biztosítási összeg

Biztosítási díj

**Tervezői felelősségbiztosítás-AVV2**

Tevékenység: tervellenőri tevékenység, tervezői művezetés, építészeti-műszaki tervezés

Biztosítási díjalap:

Saját nettó éves árbevétel: 10 000 000 Ft

**Kártérítési limit(ek):**

Alapfedezet kártérítési limit: 10 000 000 Ft/kár, 20 000 000 Ft/biztosítási időszak

**Önrészesedés(ek):**

Általános: 10%, de minimum 100 000 Ft

**Tervezői felelősségbiztosítás-AVV2 összesen:****95 000 Ft****Kedvezmény:****33 250 Ft****Fizetendő díj:****61 750 Ft**

Biztosított: In-West Kft (adószám: 10680160241)

**Kedvezmények részletezése:**

Módozat	Kedvezmény	Mérték
Minden módozatra	Tartam engedmény	10%
Minden módozatra	Üzletpolitikai kedvezmény	20%
Minden módozatra	Éves díjfizetési gyakorisági kedvezmény	5%

**Kockázatviselési helyek adatai:****1. számú Kockázatviselés helye:**

Név:

Magyarország

Cím:

0000 Területi, hatály: Magyarország

GPS szélesség:

GPS hosszúság:

**Záradékok:**

I36	Tartamengedmény
J04	A biztosítási szerződés az ajánlati részletezőben / díjtájékoztatóban feltüntetett szerződési feltételekkel, adatokkal és tevékenységekre jött létre.
J64	A kiterjesztett bejelentési időszakra vonatkozó kiterjesztés Építészeti-műszaki tervezésre, művezetésre, tervellenőri tevékenységre vonatkozó szakmai felelősségbiztosításhoz ( 1 év)
FBK	Fertőző betegség kizárás

Budapest, 2025.09.05

Allianz Hungária Zrt.

Gondozó: Herkely Zsolt

-264